



Руководство по применению теплоизоляционных материалов ЭКОВЕР

Материалы для проектирования и рабочие чертежи узлов

СОГЛАСОВАНО:
Директор
ООО «Торговый дом «Эковер»

Богацкий Д.А.
«13» *Иванов* 2013 г.
ООО «Торговый дом «Эковер»
с отделе
ответствен
Торговый дом «Эковер»
Россия, 620014
г. Екатеринбург
ул. Радищева, 6а, оф. 405
ОГРН 1106671009972

УТВЕРЖДАЮ:
Генеральный директор
ОАО «Ураласбест»

Козлов Ю.А.
«24» *Козлов* 2013 г.
ОАО «Ураласбест»
Уральский асбест
ОАО «Ураласбест»
Уральский асбест

Руководство по применению теплоизоляционных материалов ЭКОВЕР®

Шифр 7214–ТР.2013

Материалы для проектирования и рабочие чертежи узлов

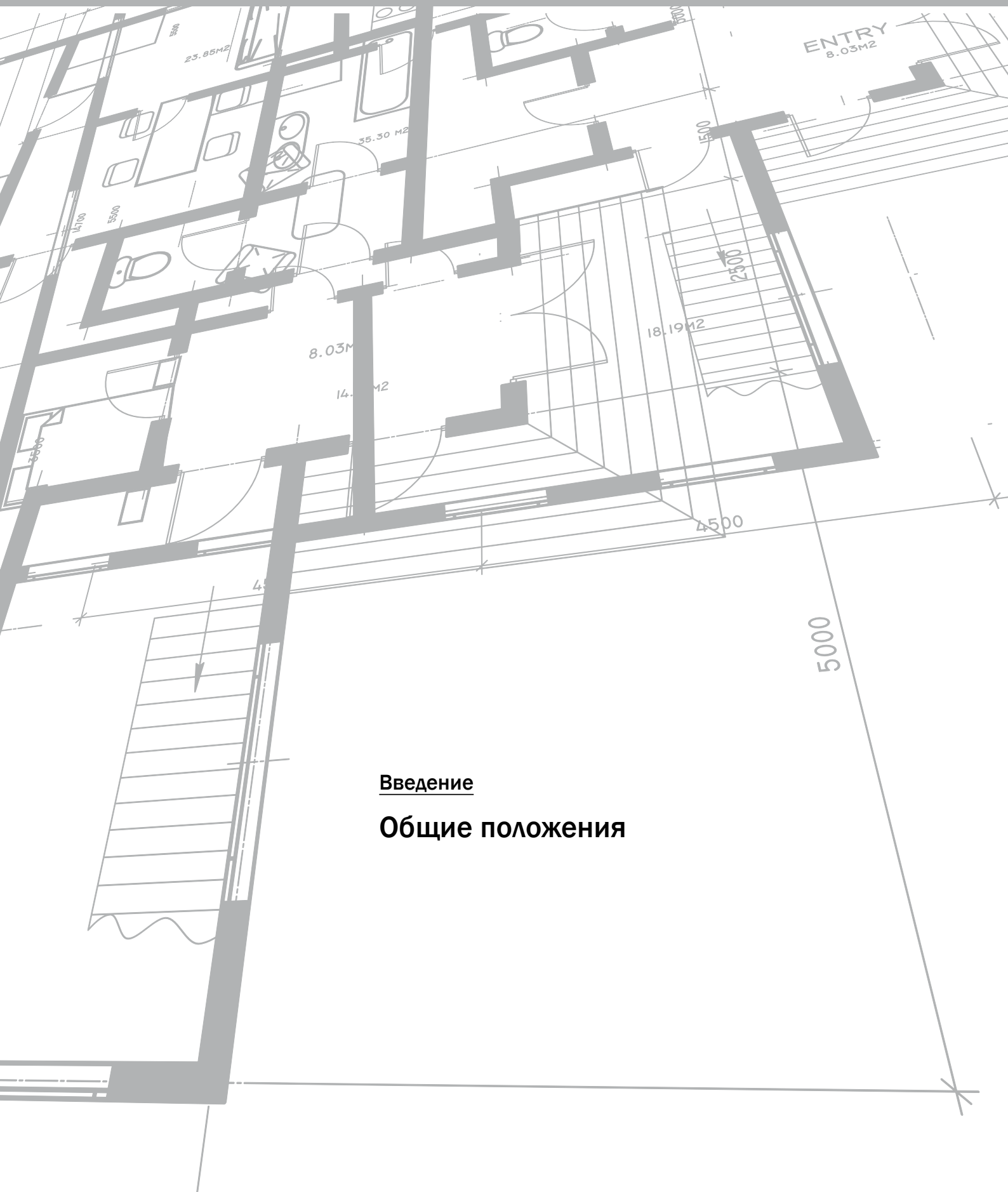
СОСТАВЛЕНО:
Нач. проектно-конструкторского
отдела ОАО «Ураласбест»

Ткачук Ткачук С.Ю.

«23» *Иванов* 2013 г.

СОДЕРЖАНИЕ

Введение. Общие положения.....	3
Чертежи узлов.....	21
Раздел 1. Стены с отделочным слоем из тонкослойной штукатурки.....	21
Раздел 2. Стены с отделочным слоем из кирпича. Новое строительство.....	41
Раздел 3. Самонесущие стены с облицовкой из кирпича в зданиях с несущим каркасом.....	69
Раздел 4. Стены с вентилируемой воздушной прослойкой.....	79
Раздел 5. Каркасные конструкции стен с обшивками из стального профлиста.....	91
Раздел 6. Перегородки с металлическим каркасом.....	103
Раздел 7. Перегородки с деревянным каркасом.....	115
Раздел 8. Чердачные перекрытия.....	127
Раздел 9. Полы.....	133
Раздел 10. Ограждающие конструкции мансард.....	137
Раздел 11. Покрытия со сборным или монолитным железобетонным основанием.....	143
Раздел 12. Покрытия по стальным профилированным настилам с рулонной кровлей.....	161
Раздел 13. Покрытия по стальным профилированным настилам с кровлей из стальных профилированных листов.....	175
Раздел 14. Изделия комплекующие.....	183
Сертификаты.....	197



Введение

Общие положения

1. ОБЩИЕ ПОЛОЖЕНИЯ

Альбом содержит рекомендательные материалы для проектирования, рабочие чертежи внешних стен, кровель и внутренних конструкций отапливаемых зданий различного назначения с минераловатными теплоизоляционными плитами ЭКОВЕР®, выпускаемыми по ТУ 5762-019-0281476-2014, и ЭКОВЕР® ОГНЕЗАЩИТА БЕТОН – по ТУ 5762-023-00281476-2014.

Материалы разработаны для следующих условий:

- здания одно- и многоэтажные, I-IV степени огнестойкости с сухим и нормальным температурно-влажностным режимом для строительства по всей территории России;
- стены несущие и самонесущие из штучных материалов (кирпич, камни, бетонные блоки) или монолитного железобетона;
- температура холодной пятидневки обеспеченностью 0,92 до минус 55°С.

Нормативные документы для проектирования:

- Федеральный закон № 123-ФЗ от 22.07.2008 г. «Технический регламент о требованиях пожарной безопасности»;
- СП 2.13130.2012 «Системы противопожарной защиты. Обеспечение огнестойкости объектов защиты»;
- СП 15.13330.2012 «Каменные и армокаменные конструкции. Актуализированная редакция СНиП II-22-81»;
- СП 17.13330.2017 «Кровли. Актуализированная редакция СНиП II-26-76»;
- СП 20.13330.2016 «Нагрузки и воздействия. Актуализированная редакция СНиП 2.01.07-85*»;
- СП 28.13330.2012 «Защита строительных конструкций от коррозии. Актуализированная редакция СНиП 2.03.11-85»;
- СП 29.13330.2011 «Полы. Актуализированная редакция СНиП 2.03.13-88»;
- СП 44.13330.2011 «Административные и бытовые здания. Актуализированная редакция СНиП 2.09.04-87*»;
- СП 50.13330.2012 «Тепловая защита зданий. Актуализированная редакция СНиП 23-02-2003»;
- СП 51.13330.2011 «Защита от шума. Актуализированная редакция СНиП 11-12-97»;
- СП 54.13330.2011 «Здания жилые многоквартирные. Актуализированная редакция СНиП 31-01-2003»;
- СП 56.13330.2011 «Производственные здания. Актуализированная редакция СНиП 31-03-2001»;
- СП 64.13330.2011 «Деревянные конструкции. Актуализированная редакция СНиП II-25-80»;
- СП 70.13330.2012 «Несущие и ограждающие конструкции. Актуализированная редакция СНиП 3.03.01-87»;
- СП 71.13330.2017 «Изоляционные и отделочные покрытия. Актуализированная редакция СНиП 3.04.01-87»;
- СП 118.13330.2012* «Общественные здания административного типа. Актуализированная редакция СНиП 31-05-2003»;
- СП 131.13330.2018 «Строительная климатология. Актуализированная редакция СНиП 23-01-99*»;
- СП 163.1325800.2014 «Конструкции с применением гипсокартонных и гипсоволокнистых листов. Правила проектирования и монтажа»;
- СП 293.1325800.2017 «Системы фасадные теплоизоляционные композиционные с наружными штукатурными слоями. Правила проектирования и производства работ»;
- СП 345.1325800.2017 «Здания жилые и общественные. Правила проектирования тепловой защиты».

2. ТЕПЛОИЗОЛЯЦИЯ ЭКОВЕР®

2.1. Преимущества теплоизоляционных плит ЭКОВЕР®

КАЧЕСТВЕННАЯ ТЕПЛОИЗОЛЯЦИЯ

Плиты ЭКОВЕР® обладают одним из самых низких коэффициентов теплопроводности, что обеспечивает высокие теплоизоляционные свойства, которые позволяют сократить теплотери в зданиях до 50 %.

ЭФФЕКТИВНАЯ ЗВУКОИЗОЛЯЦИЯ

Благодаря волокнистой структуре теплоизоляция марки ЭКОВЕР® обладает высокими звукоизолирующими свойствами. Использование продукции в ограждающих конструкциях стен, перегородок, перекрытий, полов и кровли позволит снизить уровень шума и создать в помещении акустический комфорт.

ПОЖАРОБЕЗОПАСНОСТЬ

Плиты ЭКОВЕР® изготавливаются на основе горных пород габбро-базальтовой группы, температура плавления которых составляет около 1500°С, и относятся к группе негорючих материалов (класс пожарной опасности КМ0). Их

применение препятствует распространению пламени по конструкциям, что снижает пожарную опасность зданий до минимума.

ЭКОЛОГИЧЕСКАЯ БЕЗОПАСНОСТЬ

Экологическая безопасность продукции подтверждена санитарно-эпидемиологическими заключениями и экологическим сертификатом, что позволяет безопасно применять ее в жилищном и гражданском строительстве.

ВЫСОКАЯ ВЛАГОСТОЙКОСТЬ

Плиты марки ЭКОВЕР® обработаны гидрофобизатором и практически не впитывают в себя влагу. Материал сохраняет свои высокие теплозащитные свойства, что позволяет использовать плиты ЭКОВЕР® в различных климатических условиях и конструкциях.

ДОЛГОВЕЧНОСТЬ

Каменная вата ЭКОВЕР® имеет модуль кислотности не менее 1,8. Он определяется как отношение суммы кислотных оксидов ($\text{SiO}_2 + \text{Al}_2\text{O}_3$) к сумме щелочных (основных) оксидов ($\text{CaO} + \text{MgO}$). Такое значение данного показателя обеспечивает высокое качество теплоизоляционного материала и срок службы не менее 50 лет.

2.2. Область применения плит ЭКОВЕР®

ЭКОВЕР® ЛАЙТ УНИВЕРСАЛ, ЭКОВЕР® ЛАЙТ

Применяются в качестве тепло-, звуко- и пожароизоляционного слоя в ненагружаемых конструкциях всех типов зданий: скатных кровель, вертикальных и наклонных стен, мансардных помещений, чердачных перекрытий, внутренних перегородок, полов с покрытием всех типов по несущим лагам с укладкой утеплителя между лагами, вентиляционных и отопительных систем, резервуаров, трубопроводов, воздухопроводов и промышленного оборудования при температуре изолируемой поверхности от минус 60 до 400°C, а также трехслойных слоистых (колодцевых) кладок, в качестве нижнего (внутреннего) слоя при двухслойном утеплении в сочетании с плитой ЭКОВЕР® ВЕНТ-ФАСАД в конструкциях вентилируемых фасадов.

ЭКОВЕР® СТАНДАРТ

Применяются в качестве тепло-, звуко- и пожароизоляционного слоя в ненагружаемых конструкциях всех типов зданий: скатных кровель, вертикальных и наклонных стен, мансардных помещений, чердачных перекрытий, внутренних перегородок, полов с покрытием всех типов по несущим лагам с укладкой утеплителя между лагами, а также в качестве теплоизоляционного слоя в трехслойной слоистой (колодцевой) кладке и нижнего (внутреннего) слоя при двухслойном утеплении в сочетании с плитой ЭКОВЕР® ВЕНТ-ФАСАД в конструкциях вентилируемых фасадов высотных зданий или основного слоя в вентилируемых фасадах малоэтажных зданий.

ЭКОВЕР® АКУСТИК

Применяются в качестве звукоизоляционного слоя в ненагружаемых конструкциях всех типов зданий: каркасных перегородках, внутренних стенах, конструкциях пола по лагам, подвесных потолках.

ЭКОВЕР® ВЕНТ-ФАСАД

Применяются в качестве тепло-, звуко- и пожароизоляционного слоя в фасадных системах с воздушным зазором при однослойном исполнении изоляции и в качестве верхнего (наружного) изоляционного слоя в фасадных системах с воздушным зазором при двухслойном исполнении изоляции. Рекомендуется применять совместно с плитами ЭКОВЕР® ЛАЙТ УНИВЕРСАЛ, ЭКОВЕР® ЛАЙТ и ЭКОВЕР® СТАНДАРТ.

ЭКОВЕР® ЭКОФАСАД, ЭКОВЕР® ЭКОФАСАД ОПТИМА, ЭКОВЕР® ЭКОФАСАД СТАНДАРТ, ЭКОВЕР® ФАСАД-ДЕКОР, ЭКОВЕР® ФАСАД-ДЕКОР ОПТИМА, ЭКОВЕР® ФАСАД-ДЕКОР ЛАМЕЛЬ

Применяются в качестве тепло-, звуко- и пожароизоляционного слоя в системах наружного утепления фасадов с последующим тонкослойным оштукатуриванием по армирующей стеклосетке. Плиты ЭКОВЕР® ЭКОФАСАД ОПТИМА рекомендованы к применению на фасадах малоэтажных (до 4-х этажей) зданий, на участках стен внутри застекленных лоджий, бал-

конов, а также на других участках стен, не подвергающихся внешним воздействиям. Плиты ЭКОВЕР® ФАСАД-ДЕКОР ЛАМЕЛЬ рекомендуется использовать на криволинейных поверхностях фасадов (эркерах, скругленных углах и т.п.).

ЭКОВЕР® КРОВЛЯ

Применяются в качестве тепло-, звуко- и пожароизоляционного слоя в покрытиях, в том числе для устройства кровель без цементной стяжки, со стяжкой, тепловой изоляции чердачных перекрытий, перекрытий над холодным подвалом или проездом.

ЭКОВЕР® КРОВЛЯ НИЗ

Применяются в качестве тепло- и пожароизоляционного слоя в однослойных покрытиях плоских кровель. В качестве нижнего слоя в двухслойных системах тепло- и пожароизоляции плоских кровель. Рекомендуется применять в сочетании с плитами ЭКОВЕР® КРОВЛЯ ВЕРХ.

ЭКОВЕР® КРОВЛЯ ВЕРХ, ЭКОВЕР® КРОВЛЯ ВЕРХ ПЖ

Применяются в качестве верхнего тепло- и пожароизоляционного слоя в двухслойных системах тепло- и пожароизоляции плоских кровель. Рекомендуется применять в сочетании с плитами ЭКОВЕР® КРОВЛЯ НИЗ.

ЭКОВЕР® СТЭП, ЭКОВЕР® СТЭП ОПТИМА, ЭКОВЕР® СТЭП ПЛЮС

Применяются в качестве тепло-, звуко- и пожароизоляции с повышенной жесткостью и влагостойкостью для полов межэтажных перекрытий под стяжку, полов подвальных помещений, полов с электрическим подогревом, акустических «плавающих» полов.

ЭКОВЕР® ОГНЕЗАЩИТА БЕТОН

Применяются в качестве теплоизоляции и огнезащиты железобетонных конструкций в гражданском и промышленном строительстве, при реконструкции зданий и сооружений различного назначения.

2.3. Физико-механические характеристики плит ЭКОВЕР®

Показатели физико-технических свойств теплоизоляционных плит приведены в таблицах 1-6.

Таблица 1 – Физико-механические показатели общестроительной изоляции ЭКОВЕР®

Показатель		ЛАЙТ УНИВЕР- САЛ	ЛАЙТ 30	ЛАЙТ 35	ЛАЙТ 40	ЛАЙТ 45	СТАН- ДАРТ 50	СТАН- ДАРТ 60	АКУСТИК
Теплопроводность, Вт/(м·К), не более	λ_{10}	0,037	0,037	0,035	0,035	0,035	0,034	0,034	0,035
	λ_{25}	0,039	0,039	0,037	0,037	0,037	0,036	0,036	0,037
	λ_A	0,040	0,040	0,039	0,038	0,038	0,038	0,037	0,039
	λ_B	0,042	0,042	0,041	0,040	0,040	0,040	0,039	0,041
Сжимаемость, %, не более		25	20	12	10	8	6	5	12
Предел прочности при растяжении параллельно лицевым поверхностям, кПа, не менее		3	5	7	10	12	15	-	7
Прочность на сжатие при 10%-ной деформации, кПа, не менее		-	-	-	-	-	-	4	-
Водопоглощение при частичном погружении, кг/м ² , не более		1,0	1,0	0,75	0,75	0,75	0,75	0,75	0,75

Продолжение Таблицы 1

Показатель	ЛАЙТ УНИВЕР- САЛ	ЛАЙТ 30	ЛАЙТ 35	ЛАЙТ 40	ЛАЙТ 45	СТАН- ДАРТ 50	СТАН- ДАРТ 60	АКУСТИК
Паропроницаемость, мг/(м·ч·Па), не менее	0,3	0,3	0,3	0,3	0,3	0,3	0,3	0,3
Воздухопроницаемость, 10^{-6} м ³ /(м·с·Па), не более	125	110	100	90	80	70	50	100
Номинальная плотность, кг/м ³	25	30	35	40	45	50	60	35

Таблица 2 – Физико-механические показатели изоляции ЭКОВЕР® для навесных вентилируемых фасадов

Показатель		ВЕНТ- ФАСАД	ВЕНТ- ФАСАД 70	ВЕНТ- ФАСАД 80	ВЕНТ- ФАСАД 90	ВЕНТ- ФАСАД 120
Теплопроводность, Вт/(м·К), не более	λ_{10}	0,035	0,035	0,034	0,035	0,035
	λ_{25}	0,036	0,036	0,036	0,037	0,037
	λ_A	0,038	0,038	0,038	0,038	0,039
	λ_B	0,039	0,039	0,039	0,040	0,041
Прочность на сжатие при 10%-ной деформации, кПа, не менее		10	12	18 ¹ /10 ²	22 ¹ /15 ²	28 ¹ /18 ²
Предел прочности при растяжении перпендикулярно лицевым поверхностям, кПа, не менее		3	4	5	8	10
Водопоглощение при частичном погружении, кг/м ² , не более		0,75	0,75	0,75	0,75	0,75
Паропроницаемость, мг/(м·ч·Па), не менее		0,3	0,3	0,3	0,3	0,3
Воздухопроницаемость, 10^{-6} м ³ /(м·с·Па), не более		45	40	35	30	25
Номинальная плотность, кг/м ³		65	70	80	90	120

¹ – при толщине ≥ 50 мм; ² – при толщине < 50 мм.

Таблица 3 – Физико-механические показатели изоляции ЭКОВЕР® для штукатурных фасадов

Показатель		ЭКО- ФАСАД ОПТИМА	ЭКОФА- САД СТАН- ДАРТ	ЭКОФА- САД	ФАСАД- ДЕКОР ОПТИМА	ФАСАД- ДЕКОР	ФАСАД- ДЕКОР ЛАМЕЛЬ
Теплопроводность, Вт/(м·К), не более	λ_{10}	0,035	0,035	0,035	0,035	0,037	0,039*
	λ_{25}	0,037	0,037	0,037	0,037	0,039	0,041*
	λ_A	0,038	0,039	0,039	0,039	0,040	0,042*
	λ_B	0,040	0,040	0,041	0,041	0,042	0,043*
Прочность на сжатие при 10%-ной деформации, кПа, не менее		25	32	40	50 ² /45 ¹	60 ² /50 ¹	-
Предел прочности при сжатии, кПа, не менее		-	-	-	-	-	50*

Продолжение Таблицы 3

Показатель	ЭКО- ФАСАД ОПТИМА	ЭКОФА- САД СТАН- ДАРТ	ЭКОФА- САД	ФАСАД- ДЕКОР ОПТИМА	ФАСАД- ДЕКОР	ФАСАД- ДЕКОР ЛАМЕЛЬ
Предел прочности при растяжении перпендикулярно лицевым поверхностям, кПа, не менее	10	15	17	19	20	80*
Водопоглощение при частичном погружении, кг/м ² , не более	0,75	0,75	0,75	0,75	0,75	0,75
Паропроницаемость, мг/(м·ч·Па), не менее	0,3	0,3	0,3	0,3	0,3	0,3
Номинальная плотность, кг/м ³	95 ¹ /85 ²	100	120 ³ /110 ⁴	135	150	80

¹ – при толщине < 100 мм; ² – при толщине ≥ 100 мм; ³ – при толщине 50-70 мм; ⁴ – при толщине ≥ 80 мм.

* – образцы при испытании поворачиваются на 90°.

Таблица 4 – Физико-механические показатели кровельной изоляции ЭКОВЕР® (часть 1)

Показатель		КРОВЛЯ НИЗ	КРОВЛЯ НИЗ (30 кПа)	КРОВЛЯ НИЗ 100	КРОВЛЯ НИЗ 100 (40 кПа)	КРОВЛЯ НИЗ 110	КРОВЛЯ НИЗ 120
Теплопроводность, Вт/(м·К), не более	λ_{10}	0,035	0,035	0,035	0,035	0,036	0,036
	λ_{25}	0,037	0,037	0,037	0,037	0,038	0,038
	λ_A	0,038	0,038	0,039	0,039	0,040	0,040
	λ_B	0,039	0,039	0,041	0,041	0,042	0,042
Прочность на сжатие при 10%-ной деформации, кПа, не менее		25	30	30	40	35	40
Предел прочности при растяжении перпендикулярно лицевым поверхностям, кПа, не менее		8	8	8	9	9	11
Сосредоточенная нагрузка при заданной абсолютной деформации, Н, не менее		300	400	400	450	500	600
Водопоглощение при частичном погружении, кг/м ² , не более		0,75	0,75	0,75	0,75	0,75	0,75
Паропроницаемость, мг/(м·ч·Па), не менее		0,3	0,3	0,3	0,3	0,3	0,3
Номинальная плотность, кг/м ³		87 ¹ /82 ²	90 ¹ / 85 ²	100	100	110	120

¹ – при толщине < 100 мм; ² – при толщине ≥ 100 мм.

Таблица 5 – Физико-механические показатели кровельной изоляции ЭКОВЕР® (часть 2)

Показатель		КРОВЛЯ 135	КРОВЛЯ 150	КРОВЛЯ ВЕРХ 160	КРОВЛЯ ВЕРХ 175	КРОВЛЯ ВЕРХ 190	КРОВЛЯ ВЕРХ ПЖ
Теплопроводность, Вт/(м·К), не более	λ_{10}	0,036	0,036	0,037	0,038	0,038	0,038
	λ_{25}	0,038	0,039	0,039	0,040	0,040	0,040
	λ_A	0,040	0,041	0,041	0,042	0,042	0,042
	λ_B	0,042	0,043	0,043	0,044	0,044	0,044

Продолжение Таблицы 5

Показатель	КРОВЛЯ 135	КРОВЛЯ 150	КРОВЛЯ ВЕРХ 160	КРОВЛЯ ВЕРХ 175	КРОВЛЯ ВЕРХ 190	КРОВЛЯ ВЕРХ ПЖ
Прочность на сжатие при 10%-ной деформации, кПа, не менее	50	60	65 ¹ /60 ²	70 ¹ /65 ²	80	120
Предел прочности при растяжении перпендикулярно лицевым поверхностям, кПа, не менее	12	14	15	16	17	20
Сосредоточенная нагрузка при заданной абсолютной деформации, Н, не менее	650	700	750 ¹ /700 ²	850 ¹ /750 ²	900	1500
Водопоглощение при частичном погружении, кг/м ² , не более	0,75	0,75	0,75	0,75	0,75	0,75
Паропроницаемость, мг/(м·ч·Па), не менее	0,3	0,3	0,3	0,3	0,3	0,3
Номинальная плотность, кг/м ³	135	150	160	175	190	200 ³ /195 ⁴

¹ – при толщине ≥ 40 мм; ² – при толщине < 40 мм; ³ – при толщине < 50 мм, ⁴ – толщине ≥ 50 мм; ⁴.

Таблица 6 – Физико-механические показатели изоляции ЭКОВЕР® для полов и огнезащиты бетона

Показатель		СТЭП ОПТИМА	СТЭП	СТЭП ПЛЮС	ОГНЕЗАЩИ- ТА БЕТОН 80	ОГНЕЗАЩИ- ТА БЕТОН 100
Теплопроводность, Вт/(м·К), не более	λ_{10}	0,035	0,035	0,037	0,035	0,035
	λ_{25}	0,037	0,037	0,039	0,036	0,037
	λ_A	0,039	0,039	0,040	0,038	0,039
	λ_B	0,041	0,041	0,042	0,039	0,041
Прочность на сжатие при 10%-ной деформации, кПа, не менее		25 ¹ /20 ²	35 ¹ /30 ²	50 ¹ /45 ²	10 ³ /8 ⁴	20 ³ /15 ⁴
Предел прочности при растяжении перпендикулярно лицевым поверхностям, кПа, не менее		-	-	-	3	5
Сосредоточенная нагрузка при заданной абсолютной деформации, Н, не менее		300 ¹ /250 ²	500 ¹ /450 ²	550 ¹ /500 ²	-	-
Водопоглощение при частичном погружении, кг/м ² , не более		0,75	0,75	0,75	1,0	1,0
Паропроницаемость, мг/(м·ч·Па), не менее		0,3	0,3	0,3	0,3	0,3
Номинальная плотность, кг/м ³		100	125	150	80	100

¹ – при толщине ≥ 40 мм; ² – при толщине < 40 мм; ³ – при толщине ≥ 50 мм; ⁴ – при толщине < 50 мм.

2.4. Геометрические размеры плит ЭКОВЕР®

Номинальные размеры плит и допуски представлены в таблице 7.

Таблица 7 – Номинальные размеры плит ЭКОВЕР®

Марка	Размеры (предельные отклонения), мм		
	Длина	Ширина	Толщина
ЛАЙТ УНИВЕРСАЛ	1000; 1200 (±3)	500; 600; 1000 (±2)	50-250 (±2)
ЛАЙТ, АКУСТИК, СТАНДАРТ (все марки)	1000; 1200 (±3)	500; 600; 1000 (±2)	40-250 (±2)
ВЕНТ-ФАСАД, ВЕНТ-ФАСАД 70	1000; 1200 (±3)	500; 600; 1000 (±2)	50-250 (±2)
ВЕНТ-ФАСАД 80, ВЕНТ-ФАСАД 90, ВЕНТ-ФАСАД 120	1000; 1200 (±3)	500; 600; 1000 (±2)	30-250 (±2)
ЭКОФАСАД ОПТИМА, ЭКОФАСАД СТАНДАРТ, ЭКОФАСАД	1000; 1200 (±3)	500; 600; 1000 (±2)	50-250 (±2)
ФАСАД-ДЕКОР ОПТИМА	1000; 1200 (±3)	500; 600; 1000 (±2)	30-250 (±2)
ФАСАД-ДЕКОР	1000; 1200 (±3)	500; 600; 1000 (±2)	30-180 (±2)
ФАСАД-ДЕКОР ЛАМЕЛЬ	1000; 1200 (±3)	200; 250 (±2)	50-250 (±2)
КРОВЛЯ НИЗ (все марки)	1000; 1200 (±3)	500; 600; 1000 (±2)	50-250 (±2)
КРОВЛЯ 135	1000; 1200 (±3)	500; 600; 1000 (±2)	50-250 (±2)
КРОВЛЯ 150	1000; 1200 (±3)	500; 600; 1000 (±2)	40-200 (±2)
КРОВЛЯ ВЕРХ 160	1000; 1200(±3)	500; 600; 1000 (± 2)	30-200 (±2)
КРОВЛЯ ВЕРХ 175	1000; 1200 (±3)	500; 600; 1000 (±2)	30-100 (±2)
КРОВЛЯ ВЕРХ 190	1000; 1200 (±3)	500; 600; 1000 (±2)	20-100 (±2)
КРОВЛЯ ВЕРХ ПЖ	1000; 1200 (±3)	500; 600; 1000 (±2)	40-100 (±2)
СТЭП ОПТИМА, СТЭП	1000; 1200 (±3)	500; 600; 1000 (±2)	20-250 (±2)
СТЭП ПЛЮС	1000; 1200 (±3)	500; 600; 1000 (±2)	30-200 (±2)
ОГНЕЗАЩИТА БЕТОН (все марки)	1000, 1200 (±3)	500, 600, 1000 (±2)	30-250 (±2)

Примечания:

- 1) по согласованию с потребителем возможно изготовление плит других размеров;
- 2) толщина плит в указанных диапазонах имеет шаг 10 мм.

Предельная разность длин диагоналей и разнотолщинность плит марок ЭКОВЕР® ЛАЙТ УНИВЕРСАЛ, ЭКОВЕР® ЛАЙТ, ЭКОВЕР® СТАНДАРТ, ЭКОВЕР® АКУСТИК не превышает 4 мм, для остальных марок – не более 3 мм. Отклонение от прямоугольности по ширине и длине плит с номинальной плотностью более 100 кг/м³ не превышает 5 мм.

3. НОРМЫ ТЕПЛОЗАЩИТЫ

Минимальное допустимое сопротивление теплопередаче стен и покрытий зданий различного назначения и разных климатических условий регламентировано СП 50.13330 «Тепловая защита зданий. Актуализированная редакция СНиП 23-02-2003».

Показатель теплоусвоения полов общественных и производственных зданий не должен превышать значений,

приведенных в СП 50.13330. В противном случае предусматривается устройство слоя дополнительной теплоизоляции из плит.

По назначению рассматриваемые в работе здания образуют три группы:

1. Жилые, лечебно-профилактические и детские учреждения, школы, интернаты;
2. Общественные, кроме указанных выше, административные и бытовые, за исключением помещений с влажным режимом;
3. Производственные с сухим и нормальным режимом.

При новом строительстве необходимая толщина слоя теплоизоляции из минераловатных плит должна определяться с учетом коэффициента теплотехнической однородности.

В конструкциях стен без вентилируемой прослойки должно быть учтено термическое сопротивление несущей части и отделочного слоя. При наличии замкнутой воздушной прослойки дополнительно учитывается ее термическое сопротивление.

В конструкциях с вентилируемой воздушной прослойкой – на основе теплотехнического и аэродинамического расчета вентилируемой прослойки.

В покрытиях совмещенных из сборного или монолитного железобетона – за вычетом сопротивлений теплопередаче у внутренней и наружной поверхности конструкции и термического сопротивления железобетонного основания.

При реконструкции толщина слоя дополнительной теплоизоляции определяется с учетом термического сопротивления существующей конструкции стены или покрытия.

Необходимость устройства специального парозащитного слоя (пленка, обмазочная изоляция) определяется расчетом по СП 50.13330. Пароизоляционный слой в стене при необходимости располагается с внутренней стороны, а в покрытии – по железобетонному основанию или стальному профилированному настилу.

4. УТЕПЛЕНИЕ СТЕН С ЗАЩИТНО-ДЕКОРАТИВНЫМ ПОКРЫТИЕМ ИЗ ТОНКОСЛОЙНОЙ ШТУКАТУРКИ

Для утепления стен с защитно-декоративным покрытием из тонкослойной штукатурки в качестве теплоизоляционного слоя применяются негорючие гидрофобизированные плиты ЭКОВЕР® ЭКОФАСАД, ЭКОВЕР® ЭКОФАСАД ОПТИМА, ЭКОВЕР® ЭКОФАСАД СТАНДАРТ, ЭКОВЕР® ФАСАД-ДЕКОР ОПТИМА, ЭКОВЕР® ФАСАД-ДЕКОР и ЭКОВЕР® ФАСАД-ДЕКОР ЛАМЕЛЬ.

Перед монтажом теплоизоляционных плит должны быть произведены подготовительные работы: удалена старая непрочная штукатурка, масляные краски и другие горючие материалы, выступающие фрагменты толщиной более 10 мм, не являющиеся несущими элементами конструкции здания.

Для повышения адгезии клеевых составов при монтаже теплоизоляционных плит следует предварительно обработать изолируемую поверхность проникающей грунтовкой.

Для выравнивания первого ряда плит по горизонтали перед монтажом изоляции к несущей части стены по уровню крепятся цокольные профили из алюминия или оцинкованной стали толщиной 1–1,5 мм дюбелями с шагом не более 300 мм. Для выравнивания направляющих вдоль стены рекомендуется использовать подкладочные пластины из ПВХ.

Теплоизоляционные плиты крепятся к поверхности стены при помощи клеевого состава. Клеевой состав наносится на теплоизоляционную плиту с помощью штукатурного шпателя полосами с отступлением от краев на 2–3 см во избежание создания сплошного парового барьера. При этом площадь приклеенной поверхности должна быть не менее 40 %.

Теплоизоляционные плиты приклеиваются к стене вплотную друг к другу с перевязкой швов, устройством зубчатого зацепления на внешних и внутренних углах здания, обрамлением оконных и дверных проемов с вырезом фрагментов по месту. При этом не допускается монтаж плит с образованием крестообразных стыков швов, стыков плит на линиях углов оконных и дверных проемов, а также выдавливание клеевого состава в процессе монтажа на поверхность плит.

В случае образования зазоров между теплоизоляционными плитами более 2 мм пространство между ними следует заполнить вырезанными полосами из теплоизоляционных плит.

Штукатурное покрытие должно быть с нулевым пределом распространения огня, влагостойким и паропроницаемым.

После схватывания клеевого состава (не менее 72 ч) теплоизоляционные плиты при наличии неровностей в местах стыка шлифуются и крепятся дюбелями.

Для анкерования используются тарельчатые дюбеля с длинной распорной зоной и диаметром шляпки не менее 60 мм. Длина дюбеля определяется суммой толщины теплоизоляционного слоя и глубины анкеровки в несущую стену. Для стены из бетона или полнотелого кирпича ориентировочная глубина анкеровки 50 мм, для многослойного кирпича или пустотелых блоков – 90 мм, для пеногазобетона – не менее 110 мм.

На всю поверхность смонтированных теплоизоляционных плит шпателем или полутерком наносится равномерный по толщине базовый защитный штукатурный слой, в который полностью утапливается полотно стеклосетки. Сетку раскатывают по вертикали с перекрытием последующих рядов на 90–100 мм. Общая толщина защитного слоя 3–4 мм, при этом стеклосетка должна располагаться ближе к внешнему слою.

Для усиления внешних углов здания, а также углов дверных и оконных проемов используют пластмассовые уголки с клеенной стеклосеткой. Их устанавливают встык друг к другу с нахлесткой сетки в месте стыка на 100 мм.

Дверные и оконные проемы дополнительно усиливают диагональными армирующими стеклосетками размером 200х300 мм. Сетка наклеивается без напуска на пластмассовую часть уголка.

После схватывания базового слоя (не менее 72 ч) его поверхность обрабатывают грунтовкой.

Защитно-декоративное покрытие наносится на загрунтованную поверхность (не ранее чем через 4 ч после грунтования). Во избежание разнотонности и неоднородности слоя нанесение осуществляется фрагментами, границы которых должны совпадать с архитектурными деталями фасада (выступы, деформационные швы и т. п.).

Окончательная отделка поверхности осуществляется окрашиванием фасадными красками с повышенной паропроницаемостью. Окрашивание возможно не ранее чем через 7 суток после нанесения защитно-декоративного покрытия.

При оштукатуривании высотных зданий с использованием строительных лесов нанесение декоративной штукатурки рекомендуется выполнять сверху вниз с проведением демонтажа и последующей заделкой мест крепления строительных лесов. При заделке мест крепления следует соблюдать ту же последовательность, что и при утеплении стены.

В местах контакта штукатурного покрытия с оконными, дверными блоками и т. п. элементами следует выполнить прорези шириной 6 мм на всю глубину штукатурного слоя. Прорези заполняются вулканизирующейся мастикой или прокладками из пенорезины.

До высоты 2,5 м от уровня планировки рекомендуется выполнить антивандальное штукатурное покрытие толщиной 7–8 мм с использованием дополнительного слоя стеклосетки или одного слоя усиленной стеклосетки.

Предусматривается выполнение температурных деформационных швов по существующим деформационным швам здания или через каждые 24 м.

5. УТЕПЛЕНИЕ СТЕН С ЗАЩИТНО-ДЕКОРАТИВНОЙ ОБЛИЦОВКОЙ ИЗ КИРПИЧА

Для утепления стен с защитно-декоративной облицовкой из кирпича толщиной 120 мм в качестве теплоизоляционного слоя применяются негорючие гидрофобизированные плиты ЭКОВЕР® СТАНДАРТ или ЭКОВЕР® ЛАЙТ.

Для облицовки может использоваться керамический лицевой или силикатный кирпич, камни керамические лицевые или отборные стандартные предпочтительно полусухого прессования. Кладка защитно-декоративной облицовки из кирпича ведется с обязательным заполнением раствором всех швов с последующей расшивкой со стороны фасада.

Учитывая, что облицовочный слой будет находиться в знакопеременном температурном режиме, кирпичная кладка должна иметь температурные швы, шаг которых определяется согласно СП 15.13330 «Каменные и армокаменные конструкции. Актуализированная редакция СНиП II-22-81». Чтобы несущая и облицовочная стены работали в паре, используют специальные гибкие связи. Недопустимо выполнять связи жесткими, т. е. из тех же материалов, что и стены. Кирпичные перемычки, пересекающие утеплитель, превращаются в «мостики холода». По этой же причине балки и плиты перекрытий должны опираться только на внутреннюю стену и не заходить в толщу утеплителя.

Облицовочная кладка может связываться стальными армирующими стержнями (связями), располагаемыми с шагом по высоте 600 мм. При этом площадь сечения поперечных стержней должна быть не менее $0,4 \text{ см}^2/\text{м}^2$.

Более эффективное решение, позволяющее повысить долговечность и снизить теплопотери – использование гибкой стеклопластиковой или базальтопластиковой арматуры. Коэффициент теплопроводности таких связей составляет $0,45 \text{ Вт}/(\text{м} \cdot \text{К})$ против $50 \text{ Вт}/(\text{м} \cdot \text{К})$ у гибких стальных связей. Стержни закладываются в горизонтальные швы кладки не более чем через 600 мм по длине стены и не более 500 мм по ее высоте. Суммарная площадь сечения таких гибких связей должна быть не менее 1 см^2 на 1 м^2 поверхности стены. Стержни должны заходить в облицовочный и несущий слой на глубину не менее 90 мм.

Защитная стена из кирпича может быть самонесущей до высоты 6–7 м. Во избежание смещения двух плоскостей относительно друг друга межэтажное перекрытие выносят за внешний контур здания, опирая на него обе стены. Полости в опорной балке заполняют теплоизоляционным материалом.

При строительстве защитно-декоративная кладка армируется с несущей частью стены стальными армирующими связями или сварными закладными сетками.

Строительные работы рекомендуется вести в следующей последовательности:

- выкладывается несущий слой до уровня связей;
- монтируется теплоизоляционный слой, чтобы верх его был выше облицовочного слоя на 50–100 мм;
- выкладывается несущий слой до следующего уровня связей;
- устанавливаются связи, протыкая их через теплоизоляционный слой;
- выкладывается по одному ряду кирпича в несущей стене и облицовочном слое. В дальнейшем кладка ведется в той же последовательности.

При реконструкции защитно-декоративная кладка связывается с несущей частью стены с помощью кронштейнов, закрепленных на дюбелях.

Плиты утеплителя должны очень плотно прилегать друг к другу с перевязкой швов и устройством зубчатого защемления на внешних и внутренних углах сооружения, обрамлением дверных и оконных проемов с вырезом фрагментов по месту. При этом не допускается монтаж плит с образованием крестообразных стыков швов, стыков плит на линиях углов дверных и оконных проемов. В случае образования зазоров между теплоизоляционными плитами пространство между ними следует заполнить вырезанными полосами из теплоизоляционных плит.

Кладка защитно-декоративной облицовки из кирпича ведется с обязательным заполнением раствором всех швов, с последующей расшивкой со стороны фасада. Учитывая, что облицовочный слой будет находиться в знакопеременном температурном режиме, кирпичная кладка должна иметь температурные швы, шаг которых определяется согласно СП 15.13330.

Между утеплителем и наружной стеной может предусматриваться рихтовочный зазор до 15 мм. Возможно возведение внешней стены без вентилируемого зазора при условии соблюдения требований по недопустимости накопления влаги согласно СП 50.13330. При необходимости выполняется вентилируемый зазор 20-60 мм между утеплителем и облицовкой за счет применения специальных распорных элементов, закрепляемых на гибких связях.

Для проветривания воздушной прослойки устраивают специальные продухи в нижней и верхней части кладки для притока воздуха из расчета 75 см² на каждые 20 м² поверхности стены. Для этого используют либо специальные пластиковые вставки-коробочки, либо в нижнем ряду кладки не все вертикальные швы заполняют цементным раствором. Другим вариантом, позволяющим избавиться от скапливающегося в нижней части стены конденсата, является сооружение из полиэтиленовых труб диаметром 10 мм специальных отводных каналов через каждый метр по всему периметру здания.

В случае вентилируемой полости утеплитель проветривается лучше, но при этом придется исключить из теплотехнического расчета облицовочную стену, которая в случае замкнутого воздушного зазора участвует в теплозащите здания. Использование пароизоляционных, гидро- и ветрозащитных пленок в данной конструкции зачастую не требуется.

6. УТЕПЛЕНИЕ СТЕН С ВЕНТИЛИРУЕМОЙ ВОЗДУШНОЙ ПРОСЛОЙКОЙ

Для утепления стен с вентилируемым воздушным зазором в качестве теплоизоляционного слоя применяются негорючие гидрофобизированные плиты ЭКОВЕР® ВЕНТ-ФАСАД, ЭКОВЕР® СТАНДАРТ, ЭКОВЕР® ЛАЙТ 45, а также ЭКОВЕР® СТАНДАРТ, ЭКОВЕР® ЛАЙТ и ЭКОВЕР® ЛАЙТ УНИВЕРСАЛ в качестве нижнего (внутреннего) слоя.

Вентилируемые фасады применяют как в новом строительстве, так и при реконструкции старых зданий. Система навесного вентилируемого фасада включает несущую часть, выполненную из полнотелого керамического кирпича, бетонных блоков или монолитного железобетона, металлический каркас, теплоизоляционный слой и защитный облицовочный экран из керамогранита, натурального камня, хризотилцементных листов, стекломагнезита (СМЛ), алюминиевых или стальных фасадных кассет, винилового и металлического сайдинга, композитных панелей и т. п.

Каркас состоит из кронштейнов, направляющих и кляммеров для закрепления облицовки, которые изготавливаются из нержавеющей или оцинкованной стали.

Кронштейны крепятся к несущей стене анкерными дюбелями. Количество, длина и диаметр анкеров определяются расчетом исходя из величины усилий, действующих на кронштейн, и материала несущей стены. Для устранения мостика холода между кронштейном и несущей стеной устанавливают прокладки из паронита. Не допускается устанавливать кронштейны в температурные швы несущей стены.

Кронштейны по горизонтали устанавливают с шагом, равным размеру облицовочного элемента, но не более 500–600 мм. При использовании плит из керамогранита или натурального камня, которые крепятся с помощью кляммеров, следует учитывать, что конструкция кляммеров обеспечивает между облицовочными плитами по горизонтали и вертикали зазоры 4–6 мм.

Теплоизоляционные плиты крепятся к несущей стене специальными тарельчатыми дюбелями. Длина тарельчатого дюбеля складывается из толщины теплоизоляционного слоя и минимальной глубины крепления тарельчатого дюбеля в несущую стену. В необходимых местах в утеплителе делают прорезы под уже закрепленные к стене кронштейны. Схема установки плит теплоизоляции и тарельчатых дюбелей представлена в соответствующем разделе с чертежами узлов.

На установленные кронштейны, имеющие подвижную вставку, после установки утеплителя монтируются несущие направляющие. Стандартная длина направляющих 3000 мм. Направляющая крепится к ответной подвижной части кронштейна болтами с гайками. После окончательного выравнивания направляющих по вертикали в заданных плоскостях подвижная часть кронштейна крепится к основной части заклепками. В связи с тепловым расширением материалов в местах стыка направляющих рекомендуется выполнять зазор 8–10 мм.

Листы шифера и СМЛ крепятся к направляющим с помощью саморезов, крепление фасадных кассет и металлосайдинга также возможно и при помощи заклепок. Плиты из керамогранита или натурального камня крепятся с помощью клеммеров.

Теплоизоляционные плиты должны плотно прилегать друг к другу с перевязкой швов и устройством зубчатого зацепления на внешних и внутренних углах сооружения, в обрамлении дверных и оконных проемов с вырезом фрагментов по месту. При этом не допускается монтаж плит с образованием крестообразных стыков швов, стыков плит на линиях углов дверных и оконных проемов. В случае образования зазоров между теплоизоляционными плитами пространство между ними следует заполнить вырезанными полосами из теплоизоляционных плит.

По результатам испытаний на эмиссию волокон и долговечность плиты серии ЭКОВЕР® ВЕНТ-ФАСАД могут монтироваться без гидроветрозащитных мембран при однослойной теплоизоляции или в качестве наружного слоя при двухслойном утеплении.

В особых случаях необходимость применения мембран на конкретном объекте может быть установлена на основании соответствующих расчетов, учитывающих высоту здания, его расположение относительно преобладающих направлений ветра, величину воздушного зазора между утеплителем и облицовкой, требования к величине сопротивления воздухопроницанию теплоизоляционного слоя, при выполнении требований пожарной безопасности.

Промежуток времени между установкой теплоизоляции и монтажом облицовки не должен превышать 90 дней. В случаях, когда промежуток больше, поверхность плит рекомендуется защищать от атмосферных воздействий гидроветрозащитными мембранами с последующим их удалением.

В многослойных теплоизоляционных конструкциях для снижения стоимости утеплителя возможно использование плит с разными характеристиками. При этом для выполнения внутреннего слоя используются плиты с меньшей плотностью ЭКОВЕР® СТАНДАРТ, ЭКОВЕР® ЛАЙТ или ЭКОВЕР® ЛАЙТ УНИВЕРСАЛ. Наружный слой выполняется из плит с более высокой плотностью ЭКОВЕР® ВЕНТ-ФАСАД без ветрозащитной мембраны. Во избежание потерь тепла швы в слоях теплоизоляции выполняются вразбежку.

На малоэтажных зданиях согласно Техническому свидетельству допускается применять плиты ЭКОВЕР® ЛАЙТ 45 и ЭКОВЕР® СТАНДАРТ в качестве основного теплоизоляционного слоя с гидроветрозащитной мембраной.

7. КАРКАСНЫЕ СТЕНЫ

Каркасные стены могут быть выполнены послойной сборкой или из трехслойных панелей укрупнительной сборки. Панели имеют наружный каркас, выполненный из стальных швеллеров, к которым закреплены на заклепках профлист внутренней обшивки и внутренний каркас панели, а к нему – профлист наружной обшивки.

Для обеспечения необходимого уровня тепло-, звукоизоляции каркасных стен применяются негорючие гидрофобизированные плиты ЭКОВЕР® ЛАЙТ или ЭКОВЕР® СТАНДАРТ. С внутренней стороны крепится пароизоляционная пленка, а снаружи – гидроветрозащитная мембрана (при необходимости).

Крепление панелей укрупнительной сборки к несущим конструкциям стального каркаса выполняется на высокопрочных болтах.

8. ПЕРЕГОРОДКИ

Перегородки представляют собой конструкцию, включающую металлический или деревянный каркас, звукоизоляционный слой и обшивку из гипсокартонных или гипсоволокнистых листов, закрепленных к каркасу на самонарезающих винтах.

Область применения перегородок определяется с учетом требований Федерального закона № 123-ФЗ от 22.07.2008 г. «Технический регламент о требованиях пожарной безопасности».

Монтаж каркасных перегородок следует выполнять с учетом указаний СП 163.1325800 «Конструкции с применением гипсокартонных и гипсоволокнистых листов. Правила проектирования и монтажа» и СП 51.13330 «Защита от шума».

Актуализированная редакция СНиП 11-12-97».

В качестве металлического каркаса используются направляющие (ПН 50/40, ПН 75/40, ПН 100/40) и стоечные (ПС 50/50, ПС 75/50, ПС 100/50) профили из оцинкованной углеродистой конструкционной стали (ТУ 1111-004-04001508) стандартной длины 2750, 3000, 4000 и 4500 мм.

Для выполнения деревянного каркаса используют направляющие из бруса сечением 60x40 мм и стойки из бруса сечением 60x50 мм, изготовленные из древесины хвойных пород не ниже 2-го сорта по ГОСТ 8486. Пиломатериал должен быть обработан антипиренами и антисептиками. Влажность древесины не должна превышать 12±3%.

На основании пола и потолка выполняется разметка. Отмечается положение направляющих и стоечных профилей. Направляющие профили крепят к основанию пола и потолка, а стойки – к стенам с помощью дюбелей. Шаг установки дюбелей составляет не более 600 мм, но не менее 3-х креплений на один профиль.

Для повышения звукоизоляции помещения на направляющие профили и вертикальные стойки, которые крепят к стене, следует наклеить эластичную уплотнительную ленту.

Стоечные профили устанавливают между верхним и нижним направляющим профилем с шагом 500 или 600 мм. Когда обшивку перегородки предполагается облицовывать керамической плиткой, шаг стоек необходимо уменьшить до 300–400 мм. Крепление металлического стоечного профиля к направляющему профилю выполняют методом «просечки с отгибом» или с помощью заклепок, саморезов по металлу, а деревянных – с помощью гвоздей, саморезов по дереву. Если в процессе эксплуатации возникает необходимость крепления к облицовке различного оборудования или предметов интерьера, то предусматривают перемычки из стоечного профиля, закрепленные к каркасу.

Для обеспечения необходимого уровня звукоизоляции межкомнатных перегородок применяются негорючие гидрофобизированные плиты ЭКОВЕР® АКУСТИК или ЭКОВЕР® ЛАЙТ. Толщина звукоизоляционного слоя должна быть не менее половины расстояния между внутренними поверхностями листов обшивки.

Для повышения звукоизоляции желательно устраивать самостоятельные каркасы для каждой из обшивок. Применение двух-, трехслойной обшивки с каждой стороны перегородки также позволяет улучшить звукоизоляционные характеристики конструкции.

Крепление листов обшивки производится самонарезающими винтами с шагом не менее 250 мм. Саморезы должны углубляться в облицовочный лист на глубину не менее 1 мм.

Если высота перегородки превышает длину облицовочного листа, то в местах горизонтальных стыков следует установить горизонтальные отрезки направляющего профиля. Горизонтальные стыки листов располагают по принципу «швы вразбежку». Не допускается монтаж листов с образованием крестообразных стыков швов, стыков листов на стойках дверных и оконных проемов, а в местах стыка листов над проемами дополнительно устанавливают промежуточные профили.

Швы между облицовочными листами заделываются шпаклевочной смесью с укладкой армирующей ленты.

До монтажа перегородок все строительные работы, связанные с «мокрыми» процессами, должны быть закончены. Монтаж осуществляется до устройства «чистового» пола в условиях сухого или нормального температурно-влажностного режима.

9. МЕЖЭТАЖНЫЕ И ЧЕРДАЧНЫЕ ПЕРЕКРЫТИЯ

Для утепления чердачных перекрытий в качестве теплоизоляционного слоя в ненагружаемых конструкциях применяются негорючие гидрофобизированные плиты ЭКОВЕР® ЛАЙТ УНИВЕРСАЛ, ЭКОВЕР® ЛАЙТ, ЭКОВЕР® СТАНДАРТ. Для утепления чердачных перекрытий по бетонному основанию под стяжку рекомендуется использовать негорючие гидрофобизированные плиты ЭКОВЕР® КРОВЛЯ, ЭКОВЕР® СТЭП или ЭКОВЕР® СТЭП ОПТИМА. Для утепления перекрытий над холодным подвалом или проездом используются плиты ЭКОВЕР® ВЕНТ-ФАСАД, а при необходимости выполнения наряду с теплозащитными пожарно-технических требований по огнезащите бетонных конструкций – ЭКОВЕР® ОГНЕЗАЩИТА БЕТОН.

Следует учитывать, что через чердачные перекрытия, как и через все ограждающие конструкции, разделяющие зоны теплого и холодного воздуха, происходит диффузия водяных паров. Поскольку водяные пары движутся из теплых помещений в более холодные, то для защиты утеплителя от увлажнения укладывается слой пароизоляционного материала со стороны движения теплого воздуха.

Полотнища пароизоляционного материала раскатывают с перехлестом не менее 100 мм, после чего швы проклеивают специальной лентой или скотчем для обеспечения герметичности. По железобетонному основанию более надежным является использование в качестве пароизоляции наплавленных битумно-полимерных материалов.

Теплоизоляционные плиты укладывают вплотную друг к другу со смещением стыков в шахматном порядке. При этом не допускается монтаж плит с образованием крестообразных стыков швов. В случае образования зазоров между теплоизоляционными плитами пространство между ними следует заполнить вырезанными полосами из теплоизоляционных плит.

В чердачном перекрытии с несущей конструкцией из железобетонных плит перед выполнением армированной цементно-песчаной стяжки следует уложить водонепроницаемый слой, например, из полиэтилена по теплоизоляционному слою.

Утепление чердачных перекрытий устраивают как по железобетонным, так и по деревянным конструкциям.

В деревянном чердачном перекрытии после укладки слоя теплоизоляции к деревянным балкам перекрытия саморезами закрепляют цементно-стружечные плиты, доски и т. п.

При утеплении перекрытий над холодным подвалом или проездом теплоизоляционные плиты крепятся снизу к перекрытию тарельчатыми дюбелями. Длина тарельчатого дюбеля складывается из толщины теплоизоляционного слоя и минимальной глубины крепления тарельчатого дюбеля в несущее основание. В необходимых местах в утеплителе делают вырезы под уже закрепленные к стене кронштейны и колонны. При креплении огне- и теплозащитной облицовки из плит ЭКОВЕР® ОГНЕЗАЩИТА БЕТОН используются специальные тарельчатые металлические дюбели с распорными шайбами.

10. УТЕПЛЕНИЕ ПОЛОВ

Утепление полов устраивают как по железобетонным перекрытиям, так и по бетонному подстилающему слою (в полах по грунту).

Для утепления и звукоизоляции полов в качестве теплоизоляционного слоя в ненагружаемых конструкциях применяются негорючие гидрофобизированные плиты ЭКОВЕР® ЛАЙТ УНИВЕРСАЛ, ЭКОВЕР® ЛАЙТ, ЭКОВЕР® СТАНДАРТ. Для тепло-, звукоизоляции полов по бетонному основанию под стяжку и при укладке утеплителя по грунту применяют плиты ЭКОВЕР® СТЭП, ЭКОВЕР® СТЭП ОПТИМА или ЭКОВЕР® СТЭП ПЛЮС.

При утеплении перекрытий над холодными подвальными и подпольными помещениями следует учитывать, что через них, как и через все ограждающие конструкции, разделяющие зоны теплого и холодного воздуха, происходит диффузия водяных паров. В связи с этим со стороны теплого помещения поверх теплоизоляции зачастую предусматривается слой пароизоляции. Полотнища пароизоляционного материала раскатывают с перехлестом не менее 100 мм, после чего швы проклеивают специальной лентой или скотчем для обеспечения герметичности.

При утеплении полов по грунту из щебня или бетонному основанию теплоизоляционные плиты укладывают на слой гидроизоляционного материала. Теплоизоляционные плиты укладывают вплотную друг к другу со смещением швов.

При устройстве пола на лагах по бетонному основанию для повышения звукоизоляции непосредственно под лаги устанавливают звукоизоляционные прокладки.

Перед выполнением мозаично-бетонного покрытия пола или армированной цементно-песчаной стяжки следует по теплоизоляционному слою выполнять водонепроницаемый слой.

Для повышения звукоизоляционных свойств пола со стяжкой по периметру помещения укладываются демпфирующие вставки, нарезанные из основной звукоизоляционной плиты. Высота таких вставок должна быть больше толщины всего «пирога» пола – после монтажа чистового пола излишки подрезаются.

Теплоизоляция обязательна при устройстве полов с подогревом для снижения теплопередачи в нежелательных направлениях.

11. УТЕПЛЕНИЕ МАНСАРД (СКАТНЫХ КРОВЕЛЬ)

Конструкции мансард выполняют из пиломатериала хвойных пород (ГОСТ 8486) или углеродистой конструкционной стали (ГОСТ 1050).

Соединение металлоконструкций производится сваркой или болтами.

Соединения деревянных элементов производят гвоздями, саморезами.

Деревянные несущие конструкции должны быть обработаны антипиреновым составом.

Для утепления мансард в качестве теплоизоляционного слоя в ненагружаемых конструкциях применяются негорючие гидрофобизированные плиты ЭКОВЕР® ЛАЙТ УНИВЕРСАЛ, ЭКОВЕР® ЛАЙТ, ЭКОВЕР® СТАНДАРТ.

Если расстояние между стропилами при реконструкции больше размера теплоизоляционной плиты, то следует между стропилами укрепить бруски дополнительного каркаса.

В процессе строительства ветрозащитную мембрану укладывают на стропила. Прикрепляют ветрозащитную мембрану к стропилам мебельными скобами, гвоздями, саморезами или другими механическими способами с перекрытием

полотен на 150–200 мм в местах стыка. Поверх ветрозащитной мембраны гвоздями или саморезами на стропила закрепляется обрешетка. Таким образом, между ветрозащитной мембраной и внутренней частью кровли образуется зазор.

Толщина обрешетки зависит от типа кровельного покрытия. Для кровли из профилированных листов оцинкованной стали, черепицы, металлочерепицы и других волнистых листов толщина обрешетки должна быть не менее 25 мм.

Вентиляция осуществляется через отверстия в карнизе и коньке.

В случае использования плоских листов (асбоцементные листы, оцинкованная сталь и т.п.) толщину обрешетки рекомендуется увеличить до 50 мм.

Укладка кровли по сплошному настилу недопустима, так как в этом случае затрудняется проветривание нижней поверхности кровли.

При реконструкции ветрозащитную паропроницаемую мембрану устраивают изнутри помещения между стропилами.

Теплоизоляционные плиты укладывают изнутри помещения в распор между стропилами от основания крыши к коньку. Если высота сечения стропил меньше, чем необходимая толщина утепляющего слоя, к стропилам саморезами или гвоздями прикрепляют деревянные бруски.

Теплоизоляционные плиты могут укладываться в один или несколько слоев с перекрытием стыков.

К стропилам можно прикрепить горизонтально расположенные деревянные бруски. В этом случае один слой утеплителя располагается между стропилами, а другой – между горизонтальными брусками. С внутренней стороны теплоизоляционный материал защищают слоем пароизоляции. Пароизоляционный материал укладывают с перехлестом полотнищ 100 мм, стык пропитывают липкой лентой или скотчем.

Пароизоляционная пленка крепится к стропилам мебельными скобами, гвоздями, саморезами.

Для облицовки мансарды изнутри используют ГКЛ, ГВЛ, СМЛ, фанеру и т.п. материалы. Их крепят к деревянным брускам или металлическим профилям поперек стропил.

12. УТЕПЛЕНИЕ ПОКРЫТИЙ С РУЛОННОЙ КРОВЛЕЙ

Работы по изоляции кровель следует выполнять с учетом указаний СП 17.13330 «Кровли. Актуализированная редакция СНиП II-26-76». Основанием под рулонную кровлю могут служить ровные поверхности:

- железобетонных несущих плит, швы между которыми заделаны цементно-песчаным раствором марки не ниже М100 (ГОСТ 28031) или бетоном класса не ниже В7,5 (ГОСТ 25820), либо монолитного железобетона;
- минераловатных теплоизоляционных плит ЭКОВЕР® КРОВЛЯ 150 или ЭКОВЕР® КРОВЛЯ ВЕРХ;
- монолитной теплоизоляции из легких бетонов на основе цементного вяжущего с пористыми заполнителями;
- выравнивающих монолитных стяжек толщиной не менее 40 мм из цементно-песчаного раствора марки не ниже М100 или мелкозернистого бетона класса не ниже В7,5, в т.ч. армированных, из асфальтобетона;
- сборных (сухих) стяжек из двух огрунтованных со всех сторон праймером хризотилцементных прессованных плоских листов толщиной 10 мм или двух ЦСП-1 толщиной 12 мм, смонтированных на теплоизоляции и скрепленных таким образом, чтобы стыки плит в разных слоях не совпадали; необходимость закрепления листов сборной стяжки к несущей конструкции определяется расчетом на ветровую нагрузку по СП 17.13330.

До начала изоляционных работ должны быть выполнены и приняты все строительно-монтажные работы на изолируемых участках, включая замоноличивание швов между плитами, устройство выравнивающей стяжки из раствора и разуклонки, установку и закрепление к плитам чаш водосточных воронок, компенсаторов деформационных швов, патрубков (или стаканов) для пропуска инженерного оборудования и т.п. Кирпичные парапеты должны быть оштукатурены и иметь необходимые закладные детали. В местах примыкания профнастила к стенкам парапетов, к деформационным швам, к водосточным воронкам, а также с каждой стороны конька и ендовы следует предусматривать заполнение пустот ребер настилов (со стороны теплоизоляции) на длину 250 мм заглушками из негорючих минераловатных материалов.

По верхнему слою из плит из каменной ваты (без устройства монолитной или сборной стяжки) с прочностью на сжатие при 10%-ной деформации не менее 60 кПа возможно устройство кровли из рулонных наплавливаемых битумно-полимерных материалов, имеющих армирующую основу из стеклотетки или полиэфирного полотна. Уклон кровли может быть обеспечен несущими конструкциями (фермами, балками, стропилами) либо разуклонкой, например, из легкого бетона, укладываемого под теплоизоляцией, или из специально нарезанных минераловатных элементов ЭКОВЕР® КРОВЛЯ НИЗ КЛИН.

При устройстве кровель с основанием из железобетонных плит с укладкой по верху утеплителя цементно-песчаной стяжки или сборной стяжки применяют минераловатный утеплитель ЭКОВЕР® КРОВЛЯ или ЭКОВЕР® КРОВЛЯ НИЗ.

При этом необходимо предусмотреть укладку водонепроницаемого материала во избежание затекания раствора в стыки плит утеплителя.

При применении минераловатной теплоизоляции по профлисту, как правило, используют двухслойную конструкцию утеплителя. На пароизоляцию укладывается минераловатный утеплитель ЭКОВЕР® КРОВЛЯ НИЗ. Верхней более жесткой плитой является ЭКОВЕР® КРОВЛЯ 150 или ЭКОВЕР® КРОВЛЯ ВЕРХ. Укладка кровельного ковра из полимерных материалов производится непосредственно на верхнюю минераловатную плиту с дополнительной механической фиксацией к несущему основанию. Для однослойной теплоизоляции применяют минераловатные плиты ЭКОВЕР® КРОВЛЯ 150 или ЭКОВЕР® КРОВЛЯ ВЕРХ.

Укладка утеплителя по оцинкованному профилированному листу без дополнительных выравнивающих слоев цементно-стружечных плит или плоского шифера возможна, если толщина слоя утеплителя больше половины расстояния между гребнями профлиста.

Минимальная площадь поверхности опирания утеплителя на ребра профлиста не менее 30 %. Плитный утеплитель на профлисте закрепляется отдельно от крепления кровельного ковра. Необходимо устанавливать не менее 2-х крепежных элементов на плиту утеплителя или ее части.

Укладка теплоизоляционных плит и устройство стяжки рекомендуется производить в одну и ту же смену. Плиты следует укладывать в направлении «на себя». Это уменьшит повреждения плит в процессе их укладки.

Укладку теплоизоляционных плит по профилированному листу необходимо производить, располагая длинную сторону плит утеплителя перпендикулярно направлению ребер профилированного листа.

При устройстве теплоизоляции из двух и более слоев плитного утеплителя швы между плитами следует располагать вразбежку с перекрытием не менее 1/3 поверхности плит, обеспечивая плотное прилегание плит друг к другу. Швы между плитами утеплителя более 5 мм должны заполняться теплоизоляционным материалом.

Для закрепления минераловатных плит ЭКОВЕР® к профлисту или кровельного ковра применяют телескопический крепеж, состоящий из пластикового грибка и стального самореза. Глубина установки крепежа в профлист должна составлять 15–25 мм. Крепление осуществляется всегда в верхнюю часть полуволны профлиста.

При креплении минераловатных плит к профлисту плита или часть плиты должна крепиться к основанию не менее чем одним крепежным элементом. Для фиксации минераловатного утеплителя к основанию через первый слой кровельного ковра применяют пластиковый стакан диаметром 50 мм с шипами, для крепления только утеплителя к профлисту используют стакан диаметром 75 мм. Количество механических креплений на одну плиту утеплителя для различных участков покрытия с профлистами устанавливается расчетом на ветровую нагрузку в соответствии с требованиями СП 20.13330 «Нагрузки и воздействия. Актуализированная редакция СНиП 2.01.07-85*».

Плиты утеплителя могут быть склеены между собой горячей кровельной мастикой. Склеивание должно быть равномерным и составлять не менее 30 % от площади склеиваемых поверхностей.

При устройстве кровель по основанию из теплоизоляционных плит или при использовании сборной стяжки работы по укладке теплоизоляции или сборной стяжки не должны значительно опережать работы по выполнению нижнего слоя водоизоляционного ковра. Укладка нижнего слоя кровельного ковра должна происходить в ту же смену, что и укладка теплоизоляционных плит или листов сборной стяжки.

Плоские хризотилцементные листы и цементно-стружечные плиты, используемые в качестве сборной стяжки, во избежание коробления должны быть огрунтованы с обеих сторон праймером битумным. Укладка листов производится в 2 слоя. Стыки листов должны располагаться вразбежку, а стыки листов верхнего и нижнего слоев со смещением относительно друг друга минимум на 500 мм. Крепление листов между собой осуществляют заклепочным соединением по периметру и по центру листа. Количество крепежа подбирается из расчета не менее 14 шт. на лист размерами 3000x1500 мм. Допускается соединение саморезами. В этом случае необходимо следить, чтобы саморез не разрушил лист сборной стяжки. Для этого следует предварительно рассверлить отверстие под саморез. Соединение листов сборной стяжки необходимо для создания «монолитного» основания. При уклонах крыши свыше 10 % требуется механически зафиксировать сборную стяжку к несущему основанию. При меньших уклонах фиксация к основанию необязательна.

При наплавлении кровельного материала на теплоизоляционные плиты из минеральной ваты поверхность плит необходимо обработать горячей кровельной мастикой. Расход мастики составляет 1,5–2,0 кг/м².

13. ПОКРЫТИЯ ПО СТАЛЬНЫМ ПРОФИЛИРОВАННЫМ НАСТИЛАМ С КРОВЛЕЙ ИЗ ОЦИНКОВАННЫХ СТАЛЬНЫХ ПРОФИЛИРОВАННЫХ ЛИСТОВ

Монтаж прогонов производят с шагом 1,5–3,0 м.

Несущий настил выполняют из профилированных листов в перевернутом положении с высотой гофры не менее 44 мм, с цинковым, алюмоцинковым, алюминиевым или полимерным покрытием.

Профилированные листы укладывают с нахлесткой 100 мм в продольном и поперечном направлении. Поперечное соединение листов должно опираться на прогоны.

Профилированные листы к прогонам покрытия закрепляют самонарезающими винтами В6х25 (ТУ 36-2042), устанавливаемыми в каждый гофр (впадину) профиля на карнизных и коньковых прогонах, а также на промежуточных опорах с шагом через гофр. В продольном направлении соединение профилированных листов между собой выполняют на заклепках ЗК-12 (ТУ 36-2088) с шагом 250 мм.

По смонтированному несущему настилу устраивают пароизоляционное покрытие с перекрытием полотен не менее 100 мм, полотна раскатывают перпендикулярно гофрам.

Для монтажа опорных элементов пароизоляционное покрытие следует заводить во второй и третий гофры (впадины) профилированных листов по краям кровли, а также внутри кровли с шагом не более 750 мм.

Опорный элемент закрепляют к прогонам саморезами.

Дистанционные прогоны из Z-образного профиля ГН 65х45х40х3 следует закрепить к опорным элементам через теплоизолирующие пластины из бакелизированной фанеры саморезами. Изолирующие пластины при необходимости могут использоваться как вкладыши для набора требуемой высоты конструкции.

Укладывается слой теплоизоляционных плит вровень с дистанционными прогонами. Для утепления кровель по профилированному настилу с кровлей из профилированного листа применяются негорючие гидрофобизированные плиты ЭКОВЕР® ЛАЙТ УНИВЕРСАЛ, ЭКОВЕР® ЛАЙТ, ЭКОВЕР® СТАНДАРТ.

Теплоизоляционные плиты укладывают на поверхность несущей конструкции вразбежку. При многослойном покрытии стыки верхних и нижних слоев также должны идти вразбежку, т. е. плиты верхнего слоя перекрывают стыки плит нижнего слоя, это позволяет избежать «мостиков холода».

Теплоизоляционный слой закрывается ветрозащитной паропроницаемой мембраной с перекрытием полотен не менее 100 мм. Монтируются профилированные листы кровли. При длине ската кровли более 12 м профлист укладывается под углом не менее 10 % и величиной нахлестки не менее 200 мм с обязательной герметизацией продольных стыков.

При уклоне менее 10 % величина нахлестки должна быть не менее 300 мм с обязательной герметизацией продольных и поперечных стыков.

Профилированные листы закрепляют к дистанционным прогонам самонарезающими винтами В6х80 с шайбой и герметизирующим уплотнителем, устанавливаемыми в каждый гофр (ребень) на карнизных и коньковых прогонах, а также на промежуточных опорах с шагом через гофр.

Для увеличения жесткости продольных кромок профилированных листов кровли под накрываемый в результате нахлестки гофр устанавливается элемент жесткости.

На накрываемую в продольном направлении в результате нахлестки кромку профилированного листа следует нанести слой герметика, предварительно очистив ее от пыли и обезжирив бензином (ГОСТ 443 или ГОСТ 3134).

Профилированные листы в продольном направлении между собой соединяют заклепками. Отверстия в заклепках по завершении монтажа следует заполнить герметиком.

14. ПРИЛОЖЕНИЕ

Пример расчета повышения термического сопротивления стен

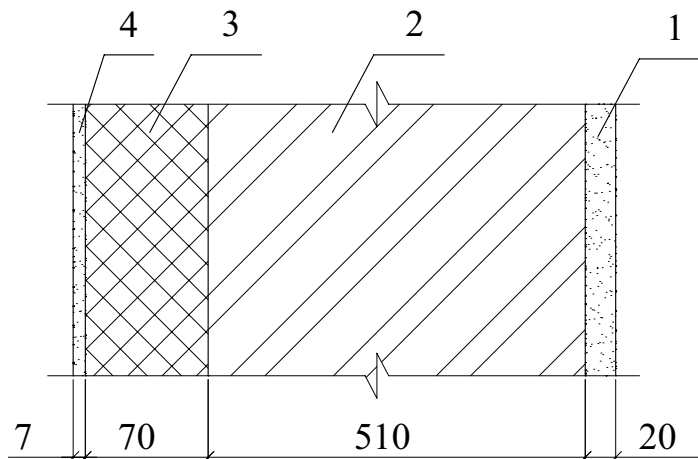
Регион: г. Екатеринбург, условия эксплуатации ограждающих конструкций А.

Тип здания: административное здание.

Тип конструкции: стена с отделочным слоем из тонкослойной штукатурки.

Требуемое сопротивление теплопередачи стены является функцией числа градусо-суток отопительного периода (ГСОП):

$$R_{\text{треб}} = (t_{\text{в}} - t_{\text{от.пер}}) \cdot Z_{\text{от.пер}}$$



- 1 - Цементно-известковая штукатурка, $\lambda_1 = 0,85 \text{ Вт/(м} \cdot \text{К)}$.
 2 - Несущая стена из керамического пустотелого кирпича, $\lambda_2 = 0,56 \text{ Вт/(м} \cdot \text{К)}$.
 3 - Плита минераловатная ЭКОВЕР® ФАСАД-ДЕКОР ОПТИМА, $\lambda_A = 0,039 \text{ Вт/(м} \cdot \text{К)}$.
 4 - Защитно-декоративный слой, $\lambda_3 = 0,87 \text{ Вт/(м} \cdot \text{К)}$.

где t_b – расчетная температура внутреннего воздуха, °С;

$t_{\text{от.пер}}$, $Z_{\text{от.пер}}$ – средняя температура, °С, и продолжительность, сут, периода со средней суточной температурой воздуха ниже или равной 8°С по СП 131.13330 «Строительная климатология. Актуализированная редакция СНиП 23-01-99*».

$$\text{ГСОП} = (18 + 5,4) \cdot 221 = 5171,4.$$

Требуемое сопротивление теплопередачи стены определяем в соответствии с функциональным назначением здания (общественные, административные и бытовые, за исключением помещений с влажным или мокрым режимом):

$$R_{\text{тр}} = 0,0003 \cdot \text{ГСОП} + 1,2 = 0,0003 \cdot 5171,4 + 1,2 = 2,751 \text{ м}^2 \cdot \text{К/Вт}.$$

Сопротивление теплопередачи стены без учета теплоизоляционного слоя составляет:

$$R_{\text{сущ.0}} = 1 / a_b + R_{01} + R_{02} + R_{03} + 1 / a_n,$$

где a_b , a_n – коэффициенты теплоотдачи внутренней и наружной поверхности ограждающей конструкции, Вт/(м² · К).

$$R_{\text{сущ.0}} = 1 / 8,7 + 0,02 / 0,85 + 0,51 / 0,56 + 0,007 / 0,87 + 1 / 23 = 1,101 \text{ м}^2 \cdot \text{К/Вт}.$$

Значение требуемого усиления теплозащитных свойств составит:

$$\Delta R = R_{\text{тр.0}} - R_{\text{сущ.0}} = 2,751 - 1,101 = 1,650 \text{ м}^2 \cdot \text{К/Вт}.$$

Толщина слоя дополнительной теплоизоляции при $\lambda_A = 0,039 \text{ Вт/(м} \cdot \text{К)}$ и коэффициенте теплотехнической однородности $g = 0,92$ составит:

$$\sigma = \Delta R \cdot \lambda_A / g = 1,650 \cdot 0,039 / 0,92 = 0,0699 \text{ м}.$$

Принимаем слой теплоизоляции равным 70 мм кратно номенклатуре типовых толщин.



ЧЕРТЕЖИ УЗЛОВ

Раздел 1

Стены с отделочным слоем из тонкослойной штукатурки

№ поз.	Наименование	№ поз.	Наименование
1	Стена (несущая часть)	15	Слив С2
2	Грунтовка	16	Слив С4
3	Междуэтажное перекрытие	17	Костыль К3
4	Покрытие	18	Мастика
5	Клеевой состав для приклейки плит теплоизоляции и устройства базового защитного слоя	19	Прокладка уплотняющая из пенорезины сечением 8x8 мм по ТУ 38-406316-87
6	Декоративная штукатурка	20	Прокладка пенополиэтиленовая уплотняющая марки Ø 30; 40 мм
6а	Экструдированный пенополистирол	21	Пена строительная
7	Армирующая сетка	22	Компенсатор
8	Дюбель из полиамида или полиэтилена	23	Плитка облицовочная
9	Теплоизоляция из минераловатных плит ЭКОВЕР ЭКОФАСАД, ЭКОВЕР ЭКОФАСАД ОПТИМА, ЭКОВЕР ЭКОФАСАД СТАНДАРТ, ЭКОВЕР ФАСАД-ДЕКОР ОПТИМА, ЭКОВЕР ФАСАД-ДЕКОР (ТУ 5762-019-0281476-2014)	24	Клей для плитки облицовочной
10	Доска, пропитанная антипиреном; пластина бх40 с болтом Ø 10 и шагом 600 мм, но не менее 2 штук на проем	25	Штукатурка цоколя
11	Стык сеток внахлест 100 мм	26	Уплотнительная лента
12	Усиливающий уголок со стеклосеткой	27	Опорный профиль
13	Рейка 40x50, закрепленная к пробкам 50x60 шурупами. Пробки закреплены к стене дюбелями без шайбы	28	Отмостка по проекту
14	Слив С1	29	Гидроизоляция – цементно-песчаный раствор

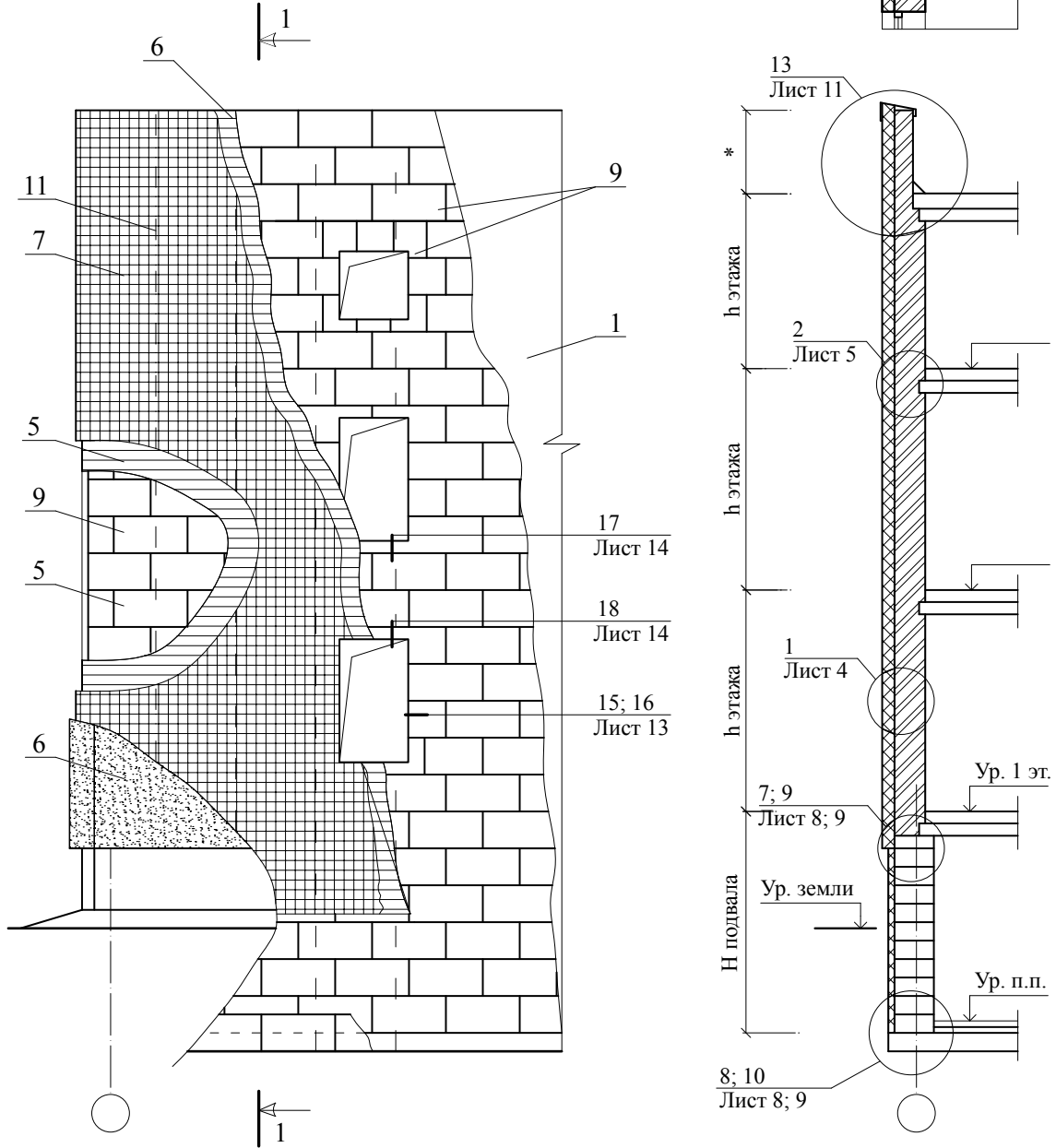
						7214-ТР.2013					
Изм.	Кол. уч.	Лист	№ док.	Подпись	Дата						
						Экспликация материалов и деталей к узлам стен Проектно-конструкторский отдел ОАО "Ураласбест"					
									Стадия	Лист	Листов
									МП	1	2

№ поз.	Наименование	№ поз.	Наименование
30	Обмазочная гидроизоляция 2 слоя	44	Железобетонная перемычка
31	Стены подвала	45	Окно деревянное
32	Пол подвала или 1-го этажа: - линолеум; - армированная стяжка; - плита теплоизоляции; - гидроизоляция; - бетонная подготовка марки В7,5 – 80 мм.	46	Шуруп ГОСТ 1144-80
33	Перекрытие подвала	47	Дюбель из полиамида (ТУ 36-941-79)
34	Защитная стенка из кирпича	48	Подоконник по проекту
35	Щебень	49	Прокладка уплотнительная
36	Труба дренажная	50	Рама и полотно распашных складчатых ворот серии 1.435-28
37	Бортовой камень	51	Костыль МС-1 с шагом 700 мм, см. в серии ворот
38	Крупный песок	52	Стальная планка для крепления рамы ворот, см. в серии ворот
39	Термовставка из ячеистобетонных блоков по ГОСТ 21520-89	53	Наличник деревянный
40	Фартук из оцинкованной стали	54	Обрамляющий уголок 50x4
41	Гвоздь Ø 6 через деревянную прокладку с шагом 600 мм, но не менее 2 шт. на проем	55	Полоса 4x40, крепить к стене дюбелями
42	Дюбель Ø 6 или 8	56	Антисептированная доска
43	Пластина 6x40, заранее скрепленная с окном шурупами	57	Костыль К2

							Лист
							2
Изм.	Кол. уч.	Лист	№ док.	Подпись	Дата		

7214-ТР.2013

СХЕМА № 1. Расположение плит утеплителя, сетки и штукатурки



Изм.	Кол. уч.	Лист	№ док.	Подпись	Дата

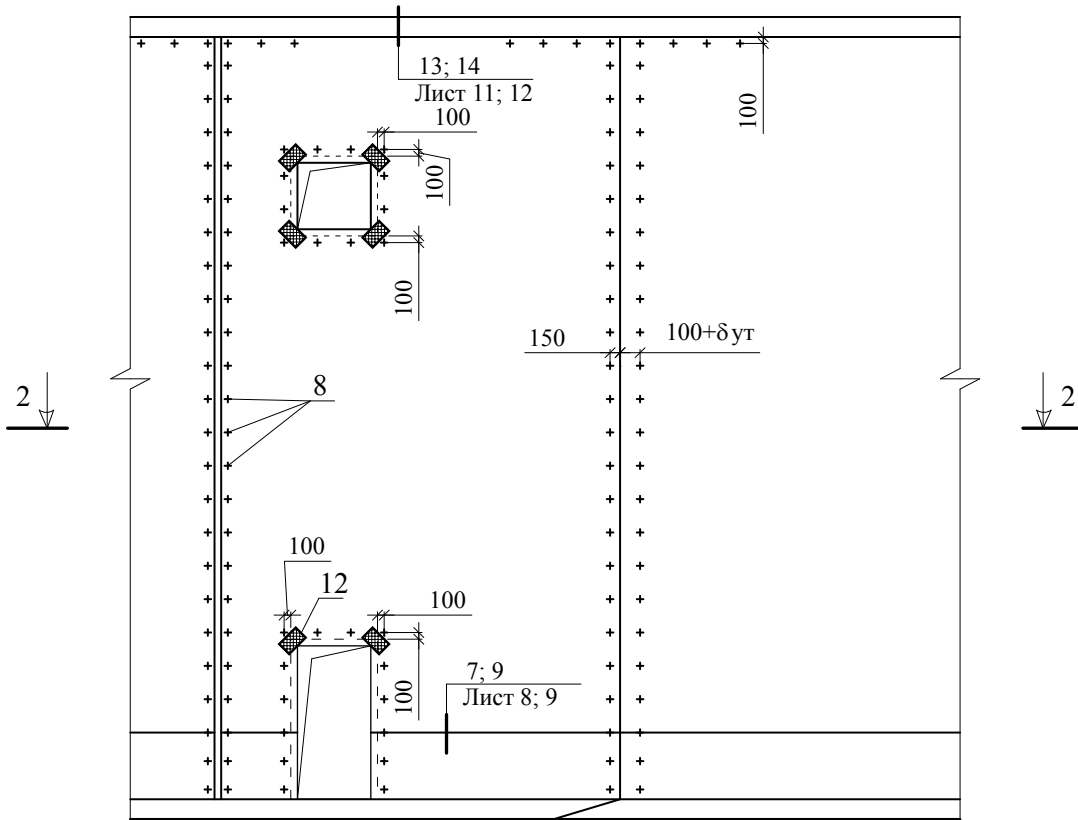
7214-ТР.2013

Новое строительство и реконструкция
Теплоизоляция из минераловатной плиты
Схема 1-3

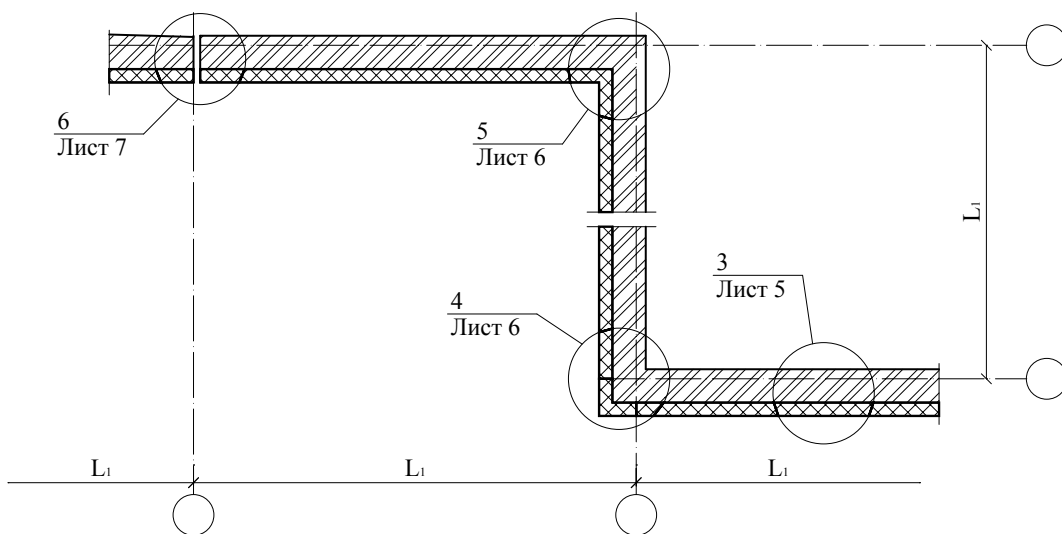
Стадия	Лист	Листов
МП	1	16

Проектно-конструкторский
отдел ОАО "Ураласбест"

СХЕМА № 2. Расположение анкеров в углах, температурных швах и у проемов

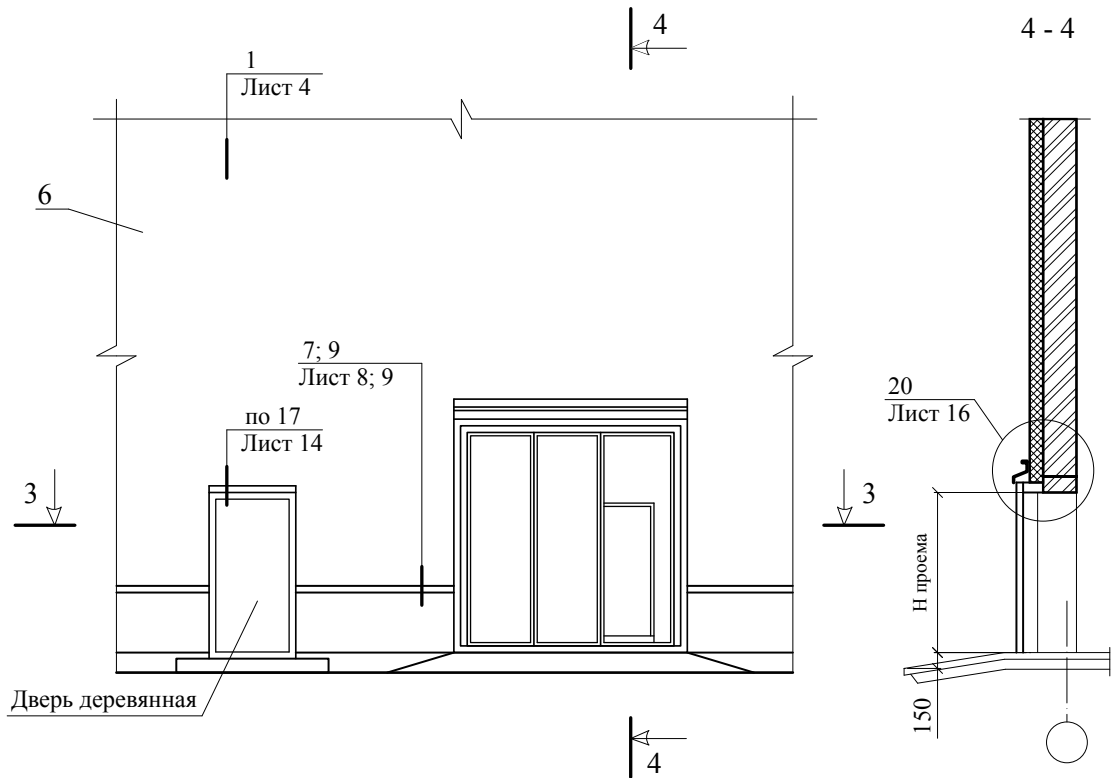


2 - 2

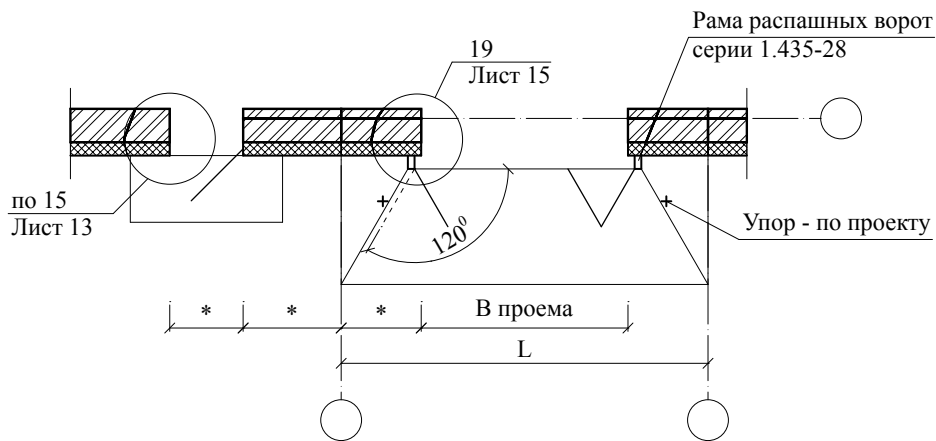


						7214-ТР.2013	Лист
Изм.	Кол. уч.	Лист	№ док.	Подпись	Дата		2

СХЕМА № 3



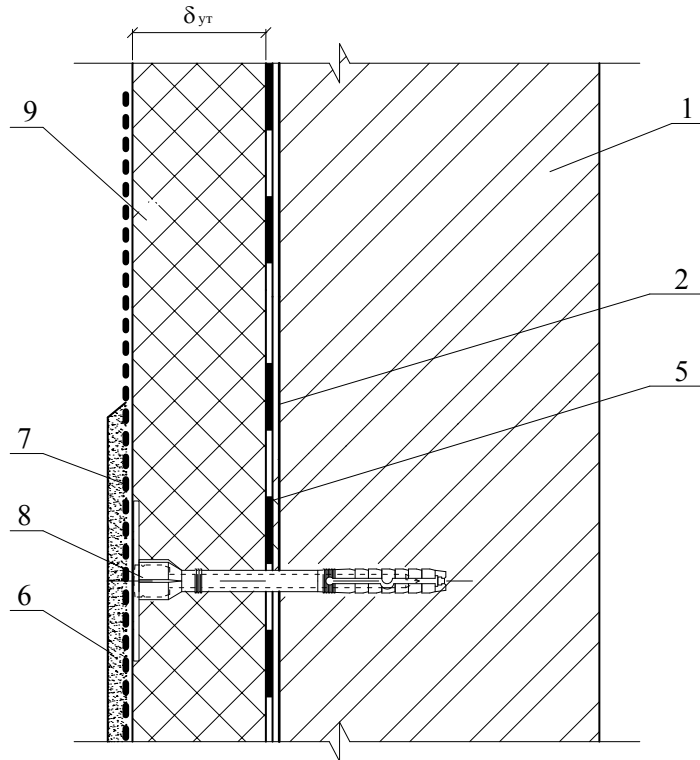
3 - 3



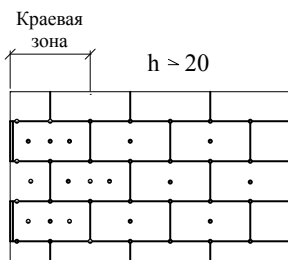
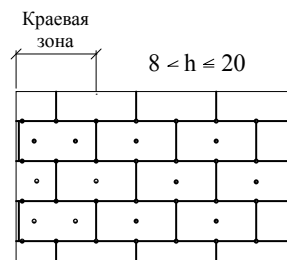
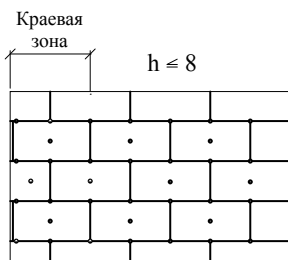
					Лист	
					3	
Изм.	Кол. уч.	Лист	№ док.	Подпись	Дата	

7214-ТР.2013

1



1.1



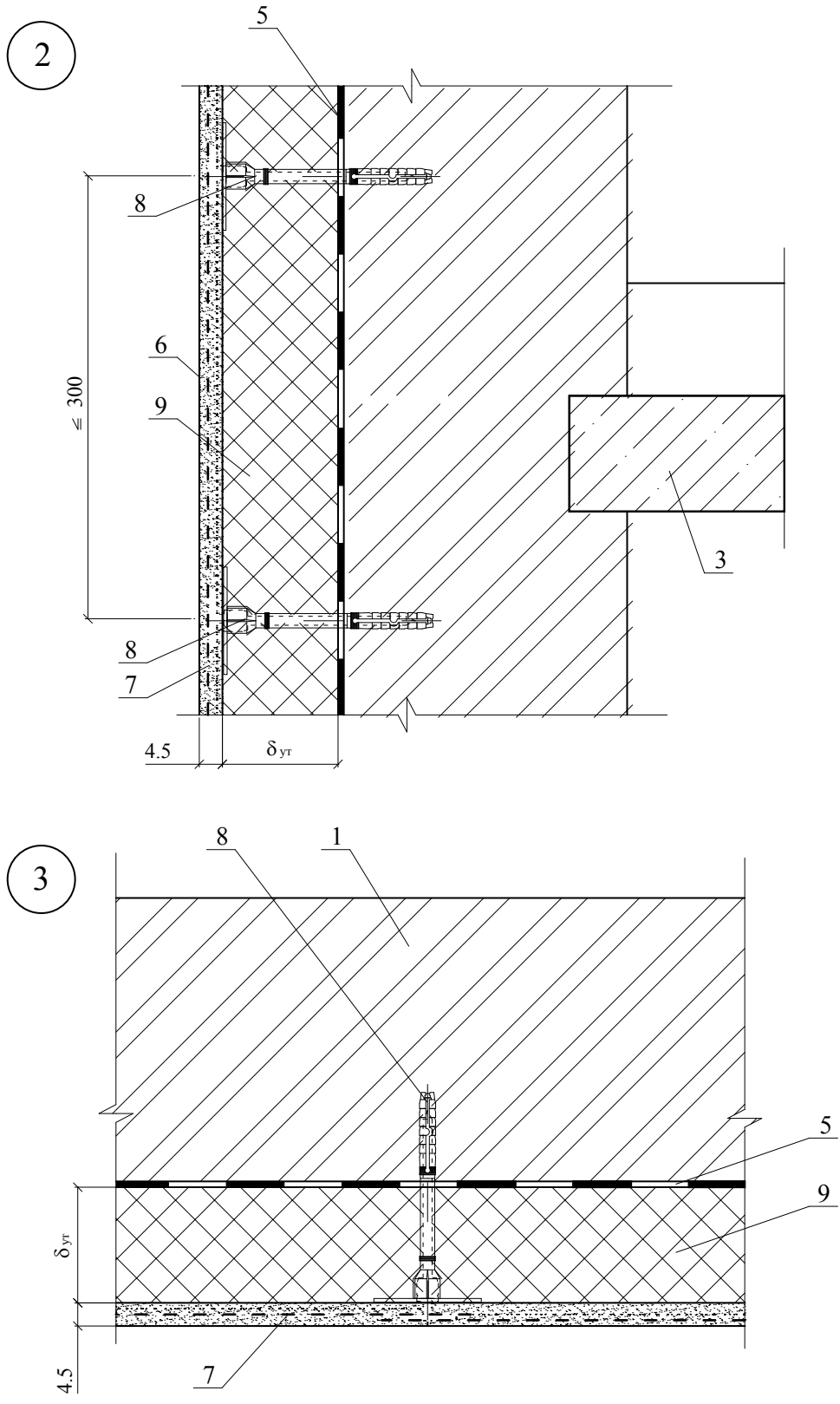
1. Количество дюбелей, устанавливаемых на 1 м^2 системы, зависит от размеров плиты утеплителя и допустимой нагрузки на дюбель + высоты (h).
2. Границы краевой зоны расположены на расстоянии $1 \text{ м} \leq a/8 \leq 2 \text{ м}$, где a - ширина торца здания.

Изм.	Кол. уч.	Лист	№ док.	Подпись	Дата

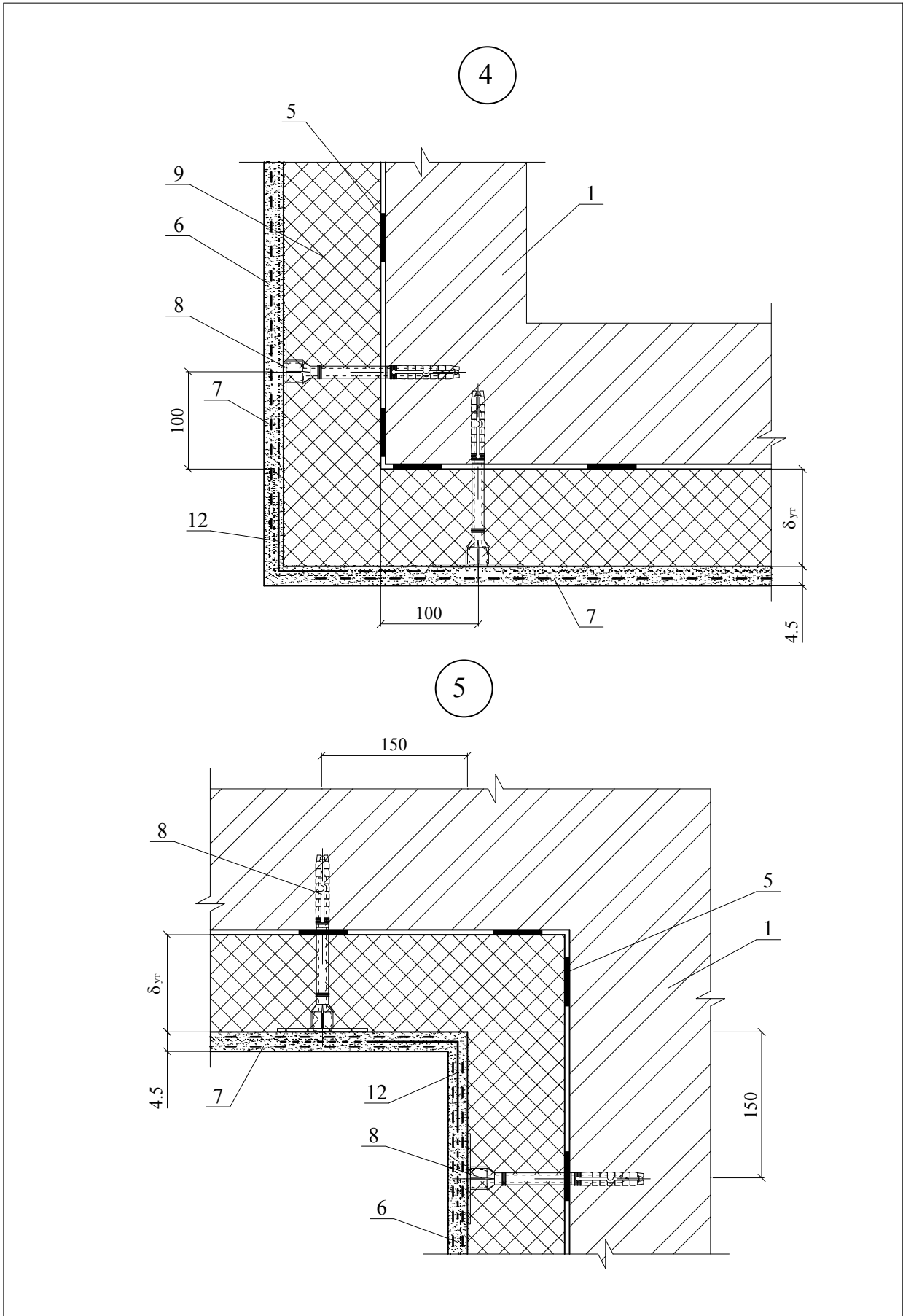
7214-ТР.2013

Лист

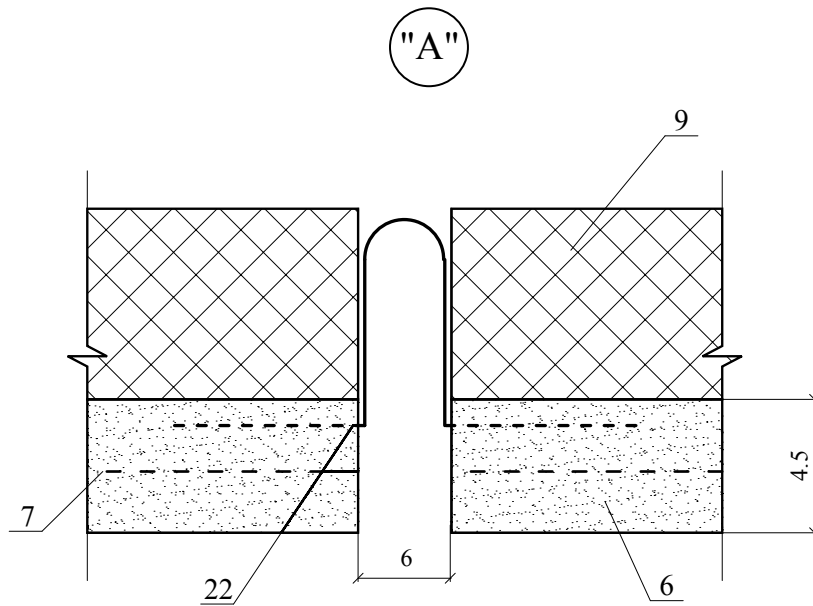
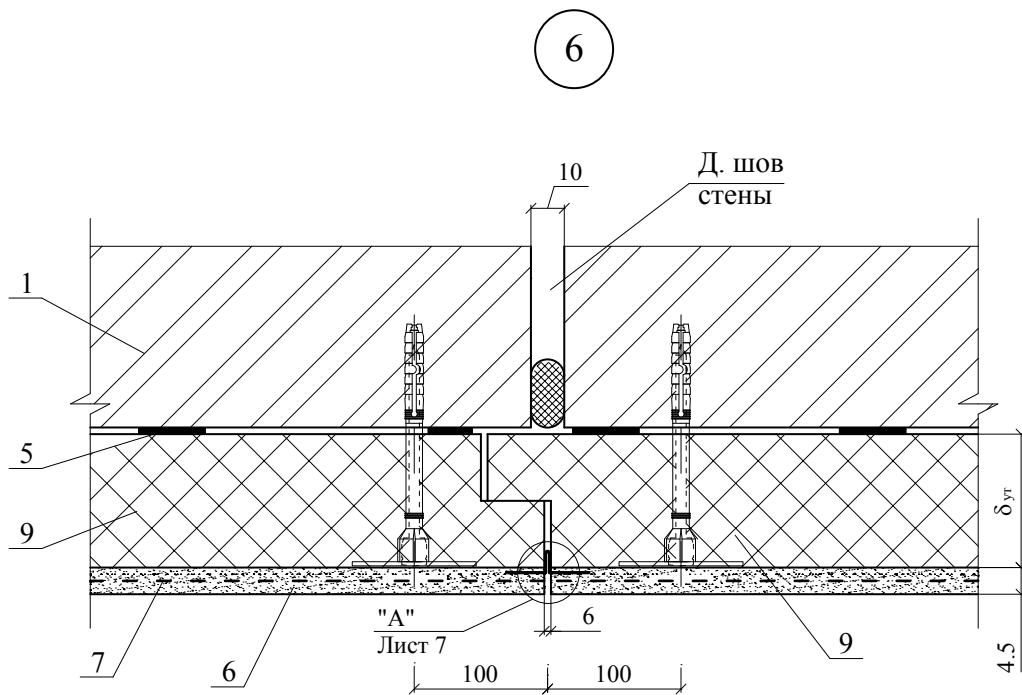
4



						7214-ТР.2013	Лист
Изм.	Кол. уч.	Лист	№ док.	Подпись	Дата		5

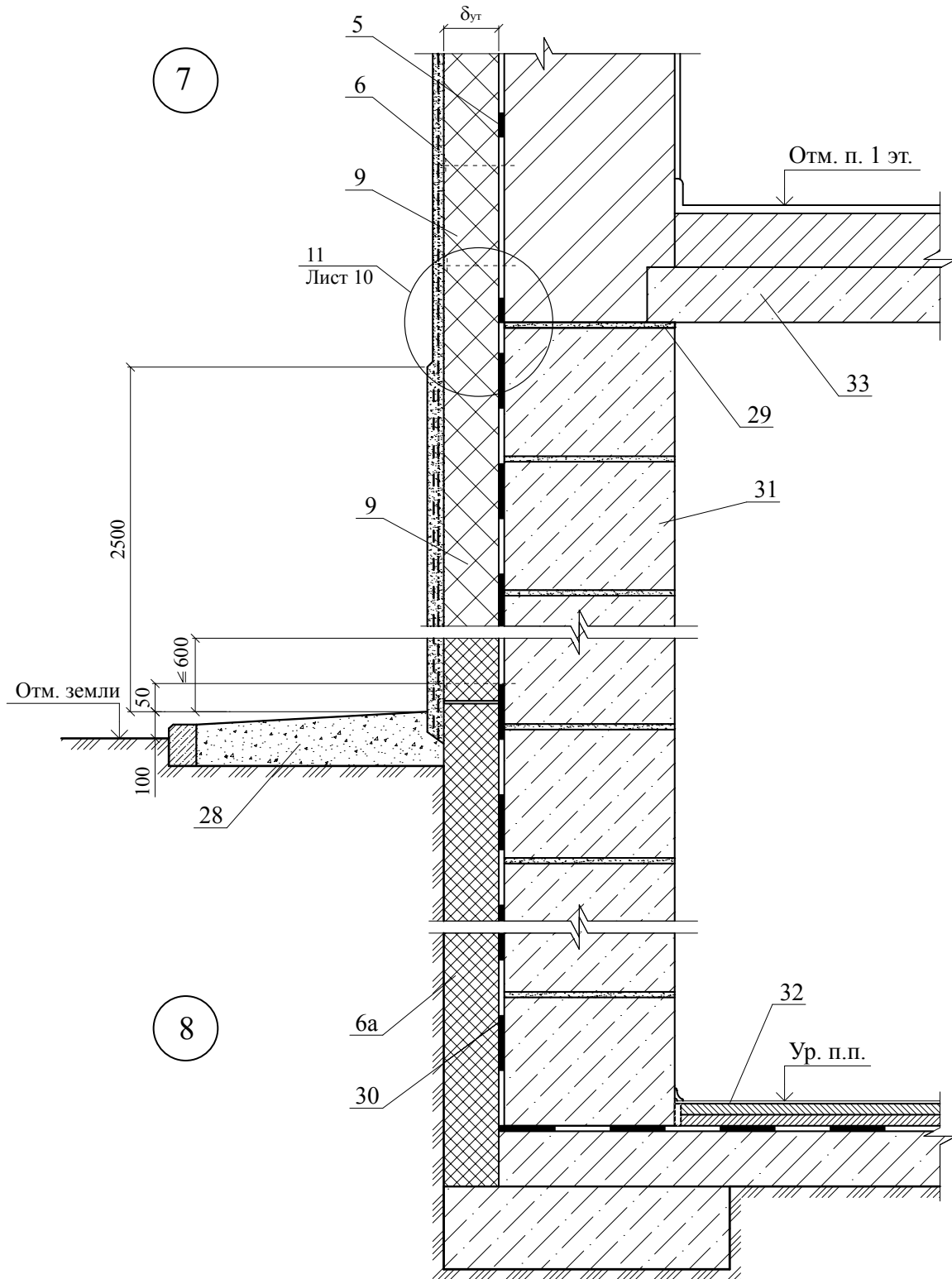


						7214-ТР.2013	Лист
Изм.	Кол. уч.	Лист	№ док.	Подпись	Дата		6



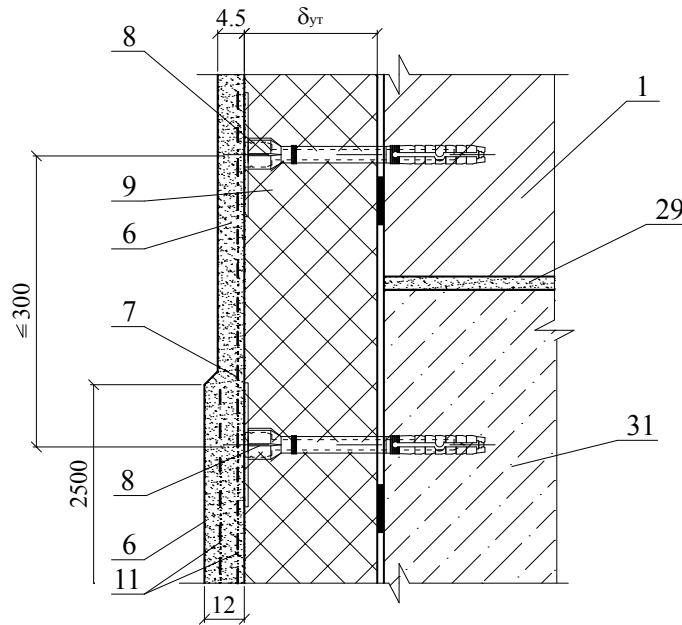
								Лист
								7
Изм.	Кол. уч.	Лист	№ док.	Подпись	Дата	7214-ТР.2013		

Вариант с поверхностным сбросом дождевой воды

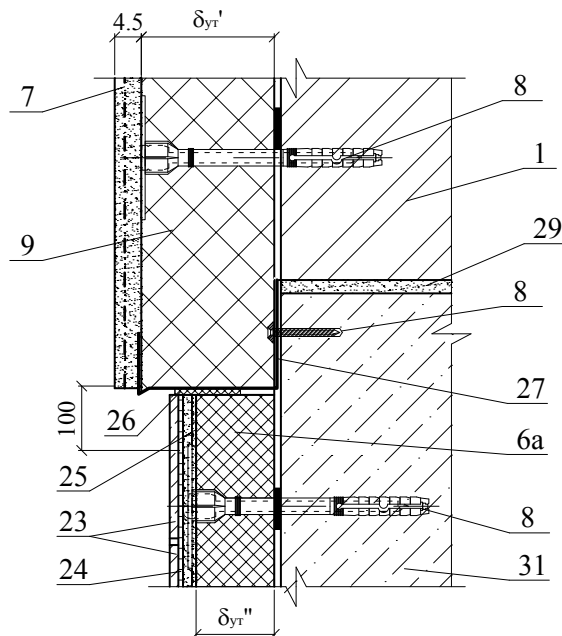


						7214-ТР.2013	Лист
							8
Изм.	Кол. уч.	Лист	№ док.	Подпись	Дата		

11



12



Изм.	Кол. уч.	Лист	№ док.	Подпись	Дата

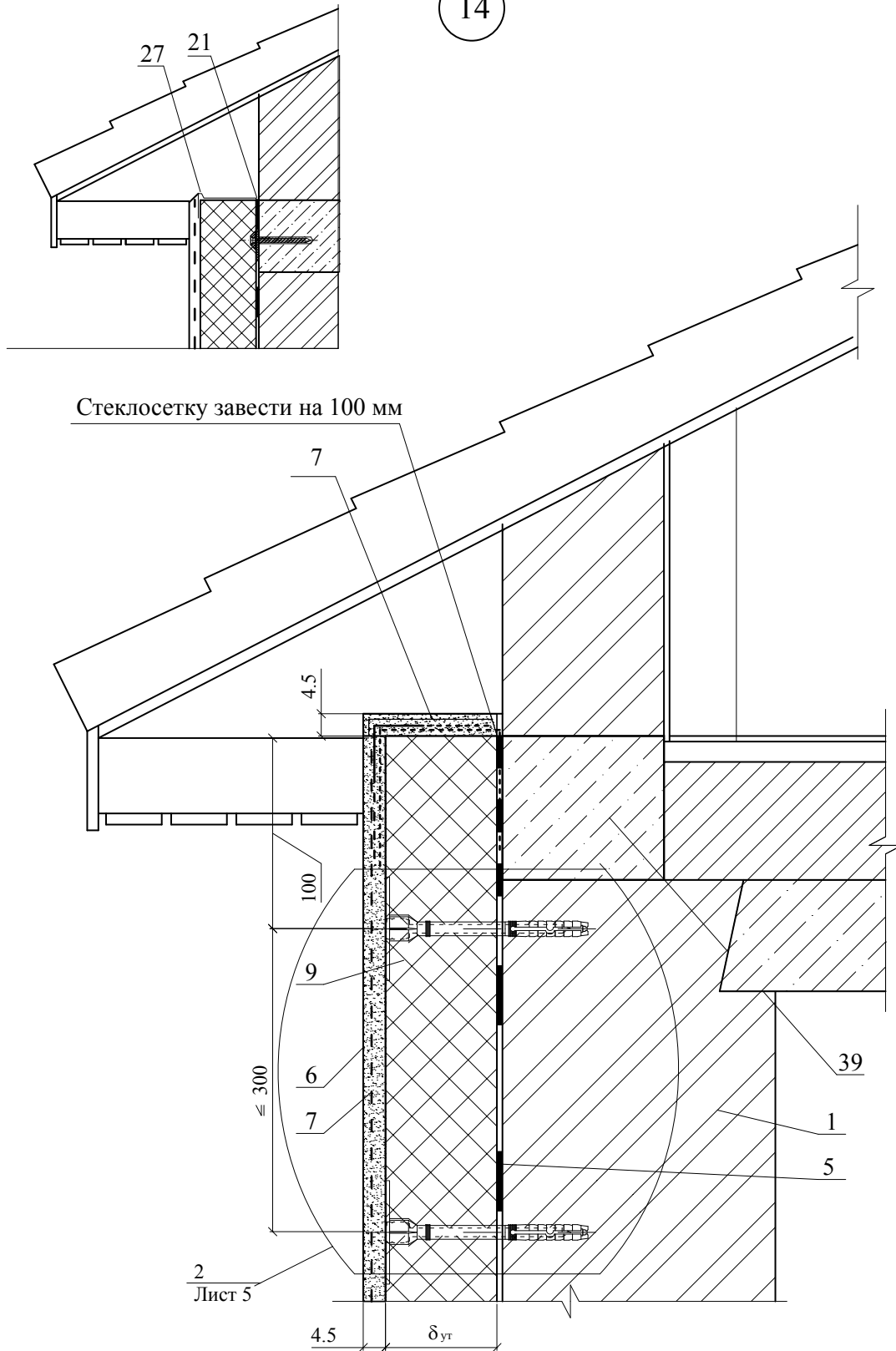
7214-ТР.2013

Лист

10

Вариант примыкания
с опорным профилем

14

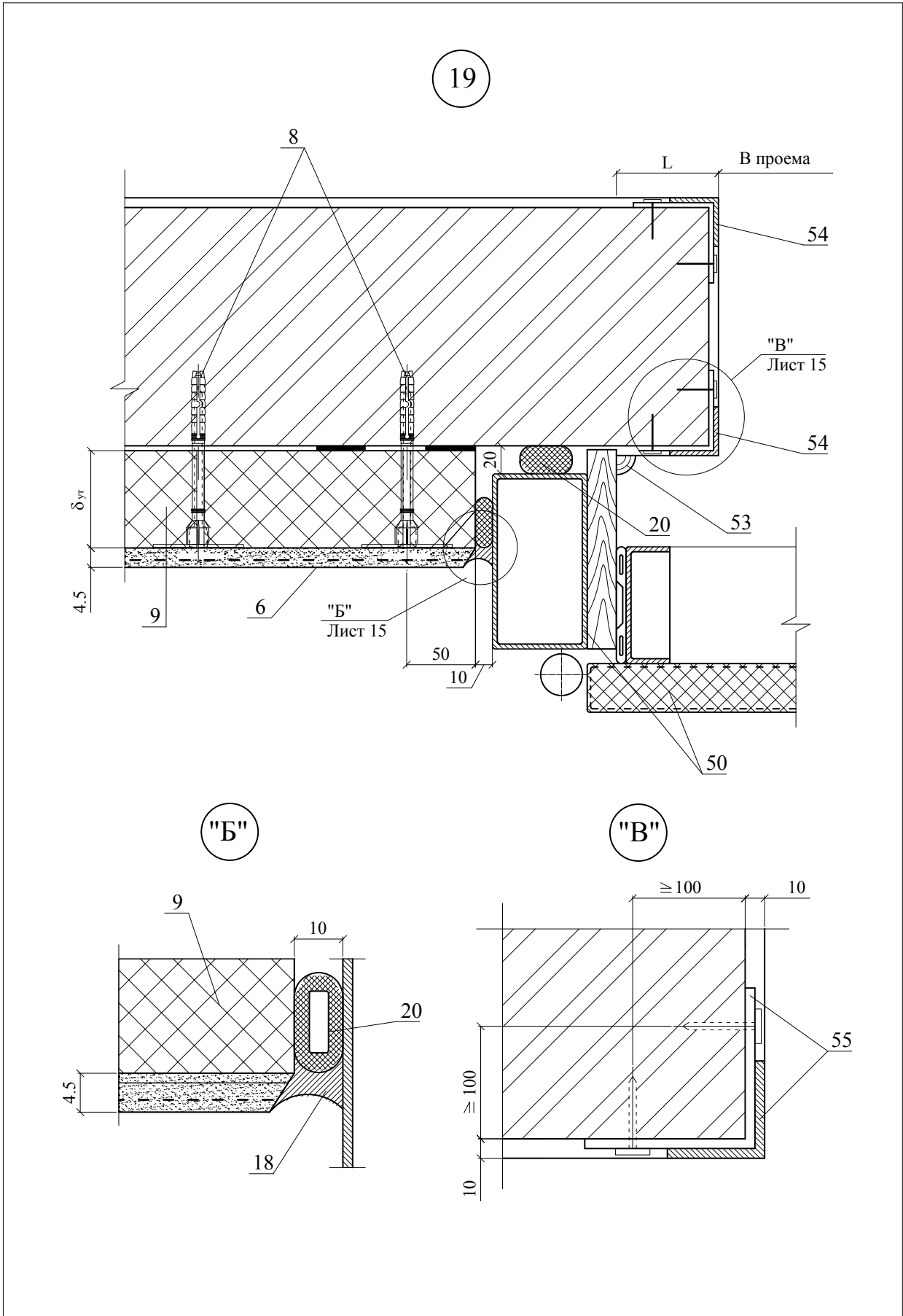


Изм.	Кол. уч.	Лист	№ док.	Подпись	Дата

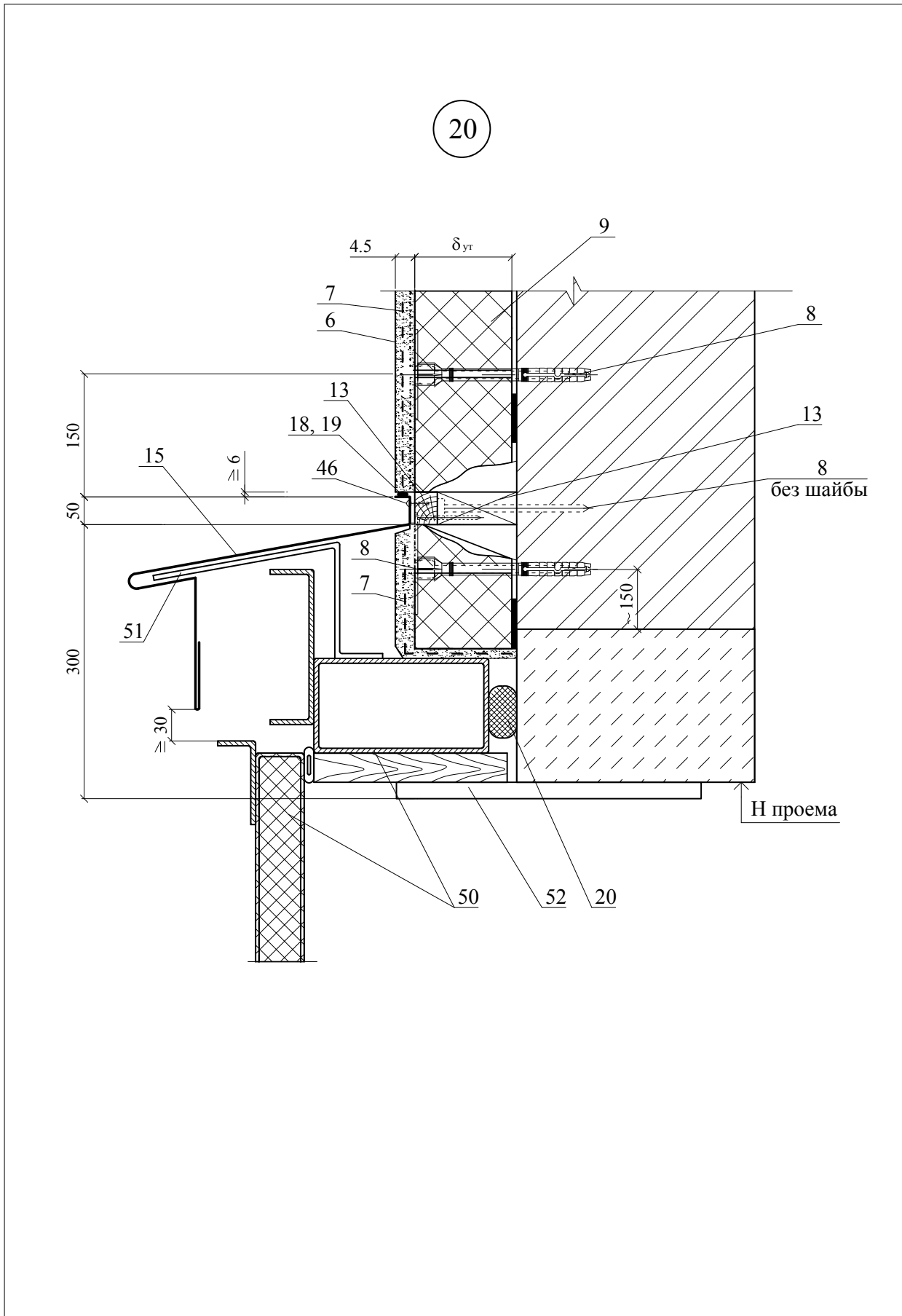
7214-ТР.2013

Лист

12

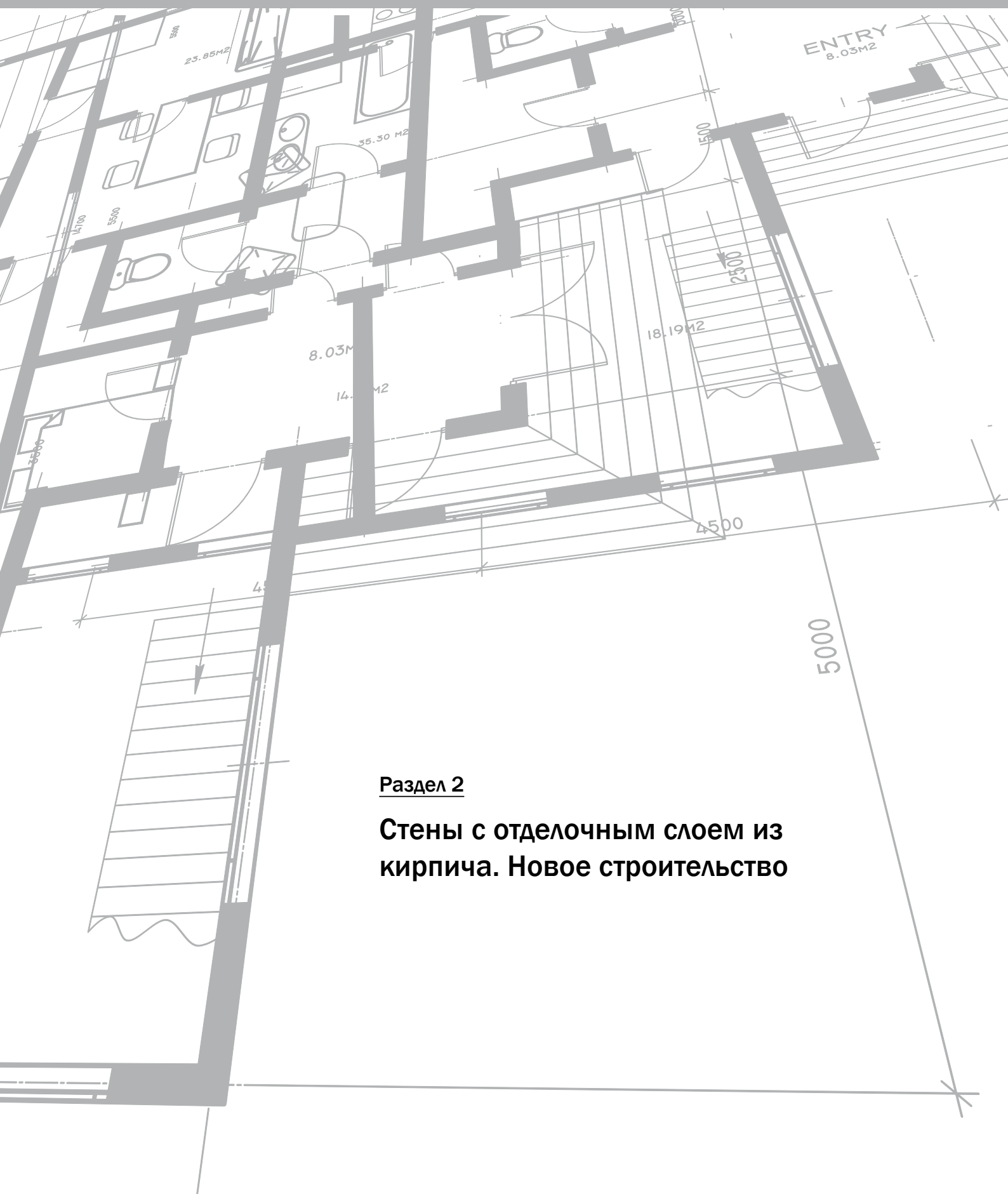


					7214-ТР.2013		Лист
Изм.	Кол. уч.	Лист	№ док.	Подпись	Дата	15	



					7214-ТР.2013		Лист
							16
Изм.	Кол. уч.	Лист	№ док.	Подпись	Дата		





Раздел 2

Стены с отделочным слоем из кирпича. Новое строительство

№ поз.	Наименование	№ поз.	Наименование
1	Стена (несущая часть)	23	Покрытие
2	Защитно-декоративная кладка	24	Надворотная перемычка
3	Воздушный зазор	25	Костыль К1
4	Плиты минераловатные ЭКОВЕР СТАНДАРТ, ЭКОВЕР ЛАЙТ (ТУ 5762-019-0281476-2014)	26	Плиты минераловатные серии ЭКОВЕР КРОВЛЯ НИЗ, КРОВЛЯ, КРОВЛЯ ВЕРХ
5	Выравнивающий слой	27	Костыль К3
6	Клеевой слой	28	Вязальная проволока ГОСТ 3282
7	Сварная оцинкованная металлическая сетка 20x20 Ø1,0 ... 1,6 по ГОСТ 2715	29	Закладная сетка М1
8	Антисептированный деревянный брусok 80x80 мм	30	Закладная сетка М2
9	Антисептированный деревянный брусok 80x40 мм	31	Закладная петля ЗП1
10	Желоб	32	Арматура Ø 6
11	Наружная штукатурка	33	Подшивка карниза
12	Внутренняя штукатурка	34	Анкер А2
13	Кровля	35	Уголок – перемычка с опиранием на боковую кладку проема не менее 120 мм
14	Дюбель типа EJOT	36	Мастика
15	Стеклопакет	37	Прокладка уплотняющая из пенорезины сечением 8x8
16	Доска, пропитанная антипиреном	38	Прокладка пенополиэтиленовая уплотняющая типа Вилатерм-СМ Ø 30; 40 (трубчатая)
16а	Пластина 6x40 с болтом Ø 10 и шагом 600 мм, но не менее 2 штук на проем	39	Пена строительная
17	Стропила	40	Надоконная перемычка
18	Междуэтажное перекрытие	41	Цементный раствор
19	Чердачное перекрытие	42	Дюбель типа НPS-I, «Хилти», Ø 6 или 8
20	Слив С1	43	Оконное стекло
21	Слив С2	44	Шуруп ГОСТ 1144
22	Слив С4	45	

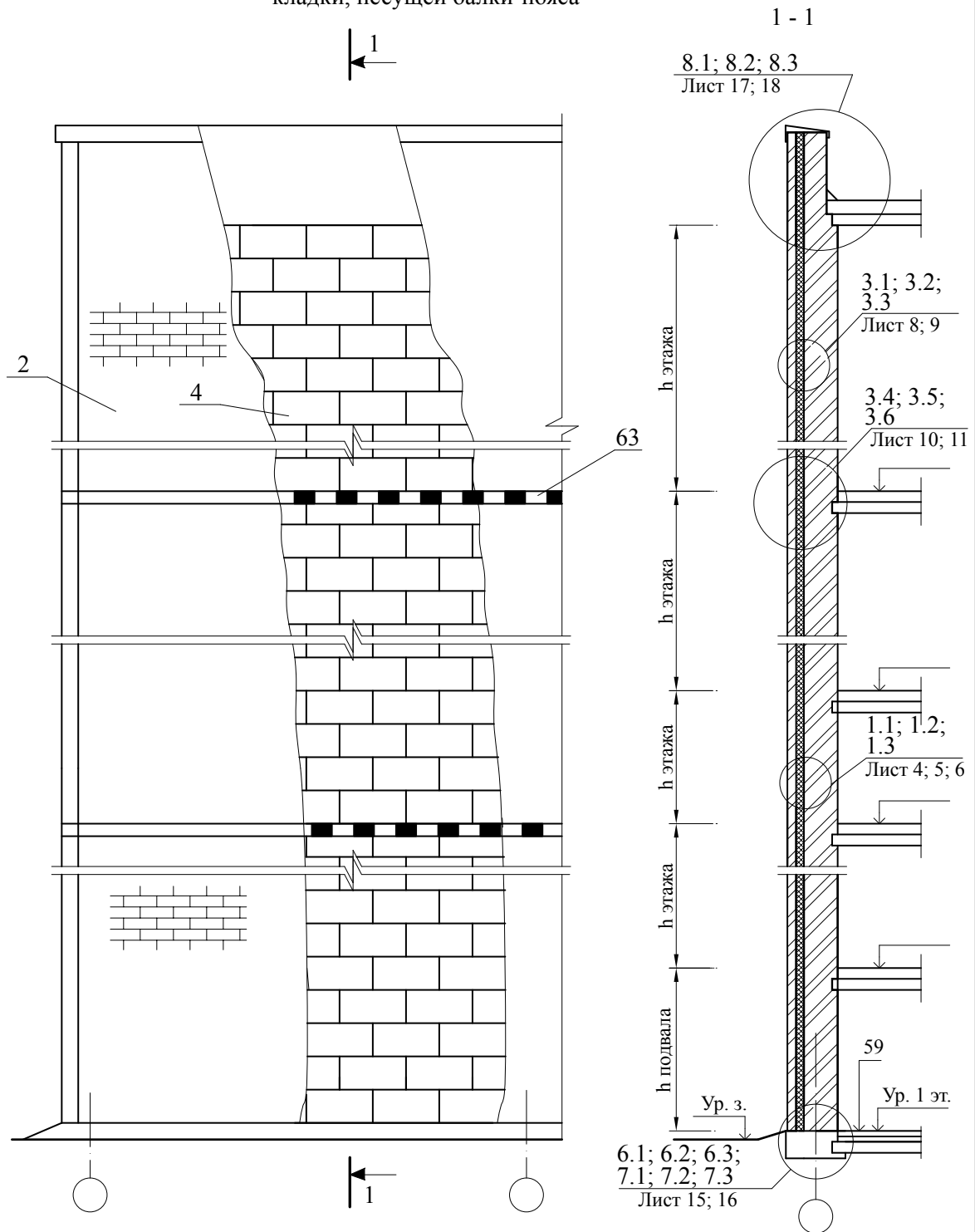
						7214-ТР.2013			
Изм.	Кол. уч.	Лист	№ док.	Подпись	Дата				
						Экспликация материалов и деталей к узлам стен	Стадия	Лист	Листов
							МП	1	2
							Проектно-конструкторский отдел ОАО "Ураласбест"		

№ поз.	Наименование	№ поз.	Наименование
46	Гвоздь Ø 6 через деревянную прокладку с шагом 600 мм, но не менее 2 шт. на проем	59	Пол подвала или 1-го этажа: - линолеум; - стяжка из цементно-песчаного раствора М 50 – 30 мм; - теплоизоляция ЭКОВЕР СТЭП 25 – 50 мм; - гидроизоляция; - бетонная подготовка марки В7,5 – 80 мм или плита перекрытия.
47	Стержни стеклопластиковые	60	Крупный песок
48	Рама и полотно распашных складчатых ворот	61	Термовставка из ячеистобетонных блоков по ГОСТ 21520
49	Костыль с шагом 700 мм	62	Кровля и примыкание кровли к парапету
50	Стальная планка для крепления рамы ворот	63	Несущая балка – пояс
51	Подоконник по проекту	64	Декоративная плитка
52	Капельник	65	Прокладка уплотняющая
53	Отмостка по проекту	66	Пластина 6х40, заранее скрепленная с окном шурупами
54	Гидроизоляция – цементно-песчаный раствор	67	Наличник деревянный
55	Отделка цоколя	68	Полоса 40х40, крепить к стене дюбелями
56	Фундаментная балка	69	Антисептированный брусок 100х80мм
57	Бортовой камень	70	Анкер А3
58	Стена подвала	71	Анкер А4

							Лист
							2
Изм.	Кол. уч.	Лист	№ док.	Подпись	Дата		

7214-ТР.2013

СХЕМА № 1. Расположение плит утеплителя, расщечек, защитно-декоративной кладки, несущей балки-пояса



7214-ТР.2013

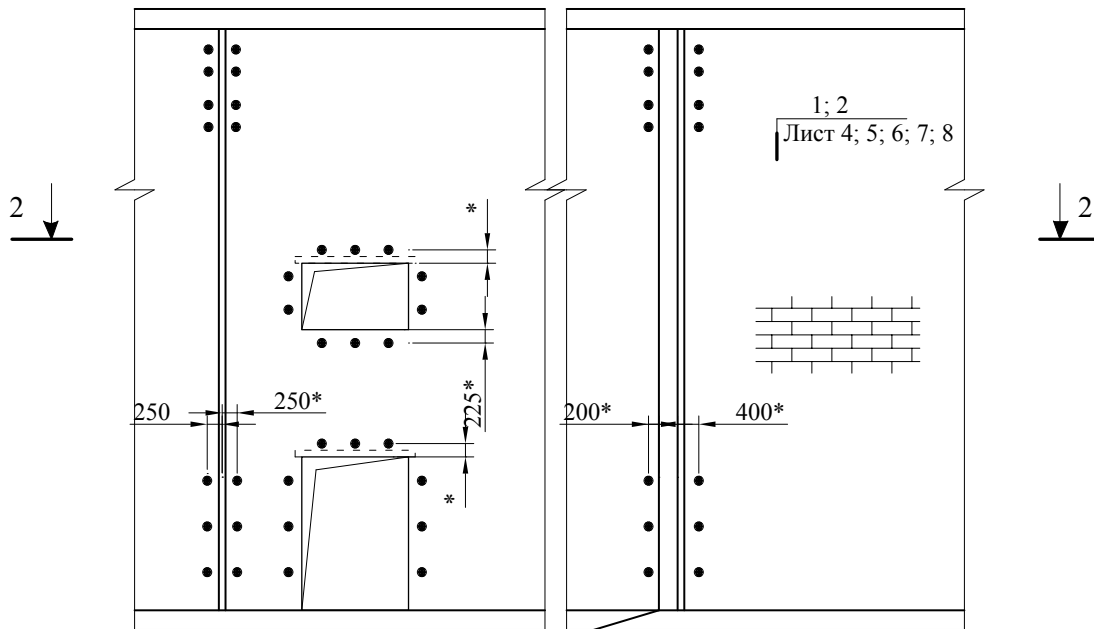
Изм.	Кол. уч.	Лист	№ док.	Подпись	Дата

Стены с отделочным слоем из кирпича. Новое строительство

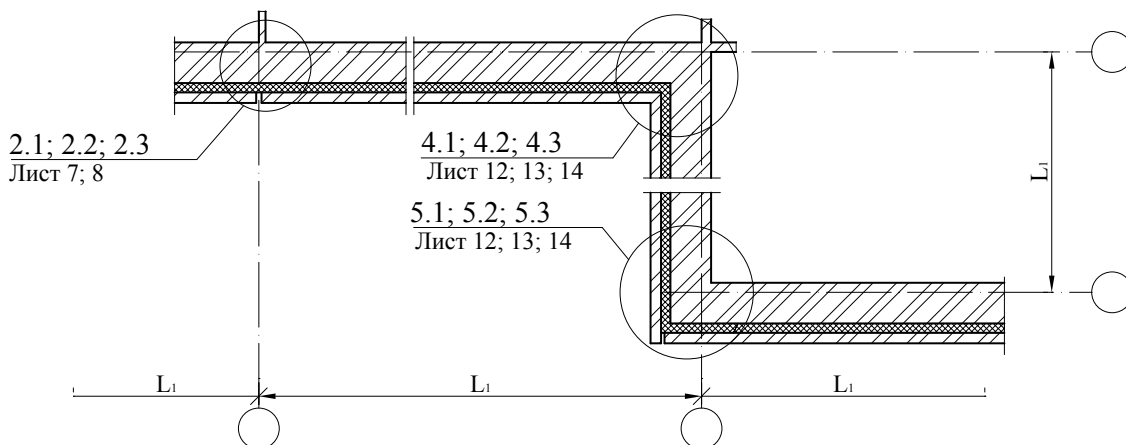
Стадия	Лист	Листов
МП	1	25

Проектно-конструкторский отдел ОАО "Ураласбест"

СХЕМА № 2. Расположение дюбелей в углах, температурных швах и у проемов



2 - 2



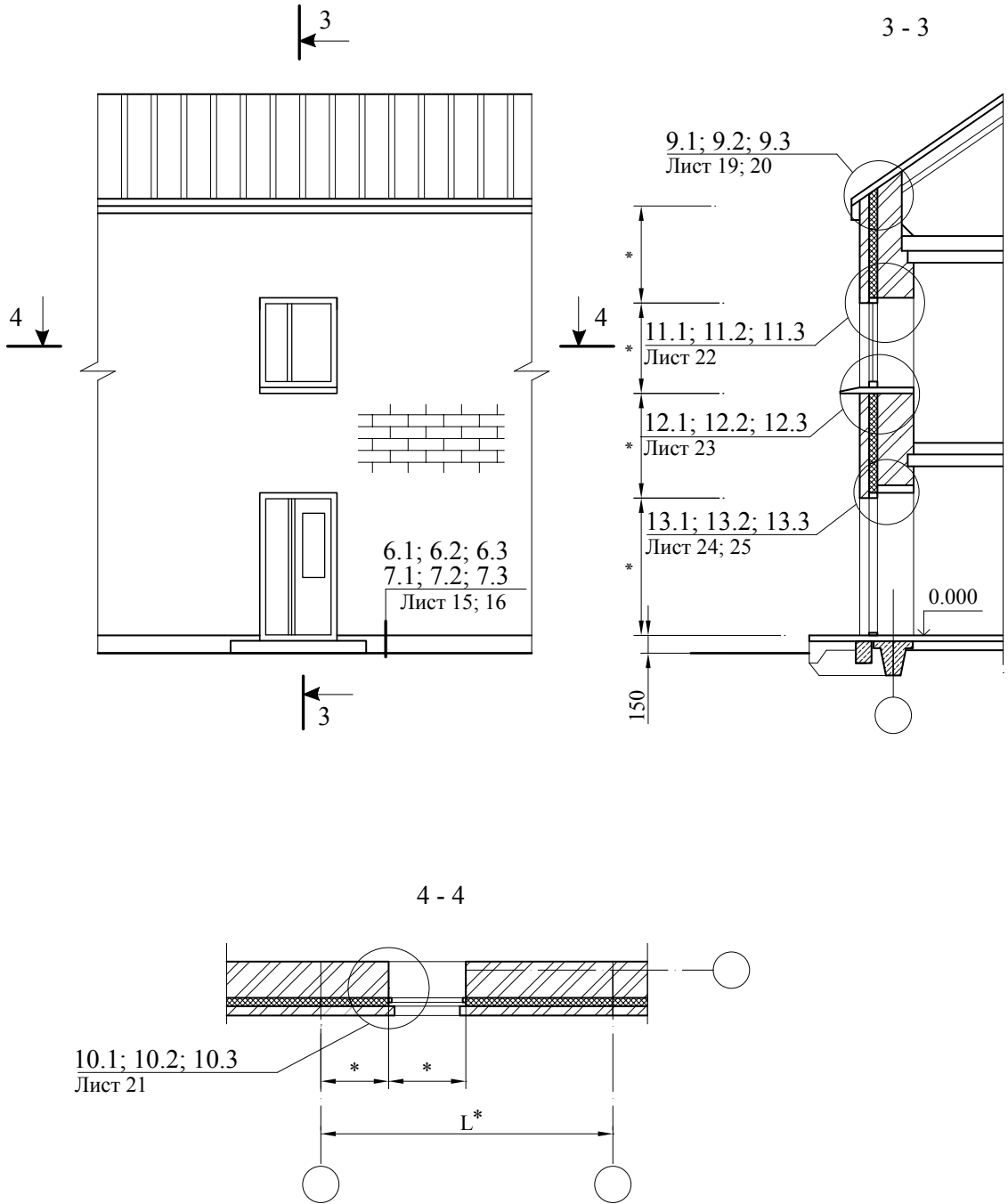
Максимальный шаг температурных швов в защитно-декоративной стене L_1

Таблица 1

Вид кладки	Средняя температура наружного воздуха наиболее холодной пятидневки		
	минус 40 °С и ниже	минус 30 °С	минус 20 °С и выше
Из кирпича, в т.ч. лицевого на растворе марки 50 и более	30	42	70
Из силикатного кирпича на растворе марки 50	21	30	42

					7214-ТР.2013		Лист
							2
Изм.	Кол. уч.	Лист	№ док.	Подпись	Дата		

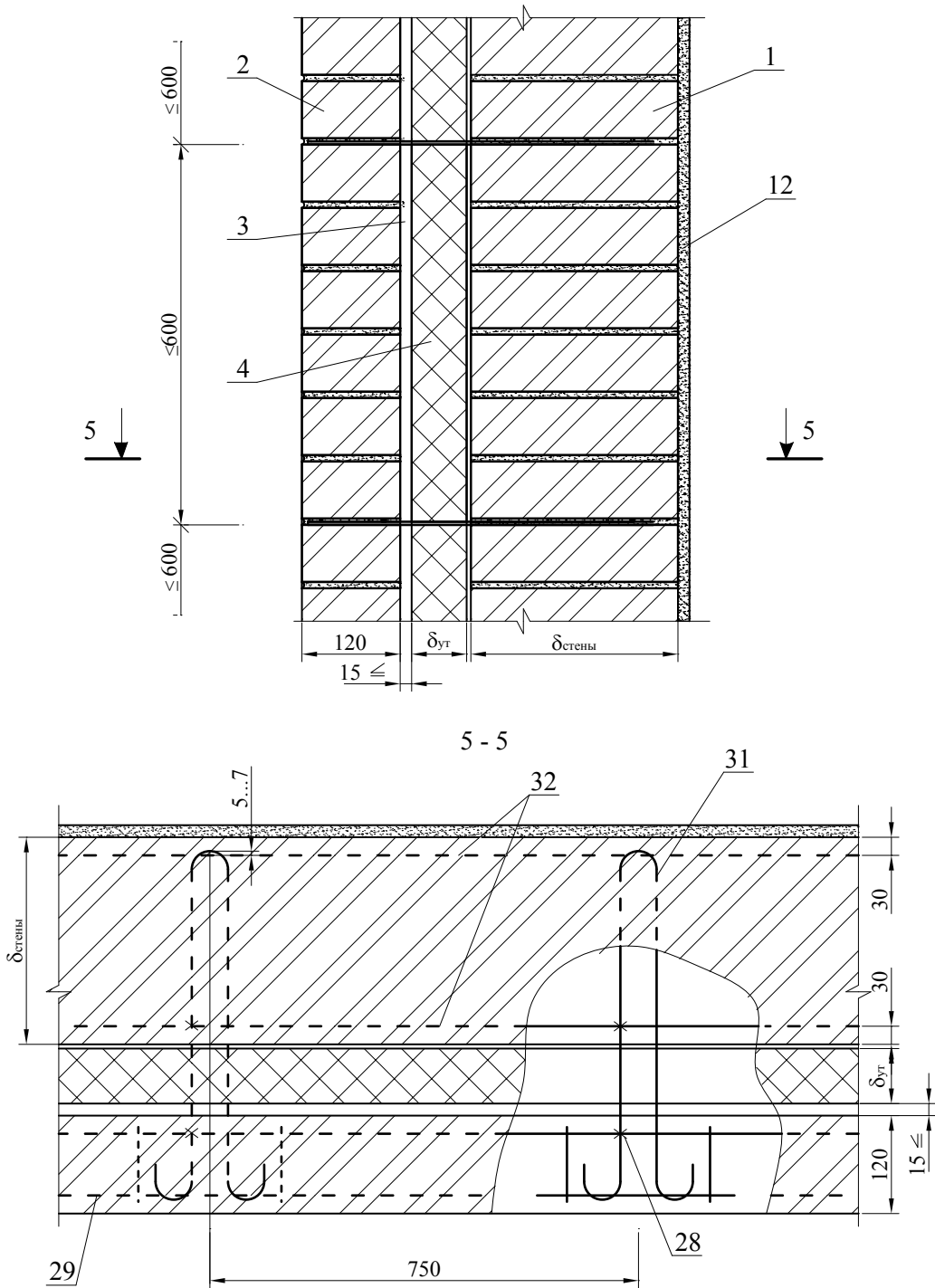
СХЕМА № 3



* - размеры по проекту

						7214-ТР.2013	Лист
Изм.	Кол. уч.	Лист	№ док.	Подпись	Дата		3

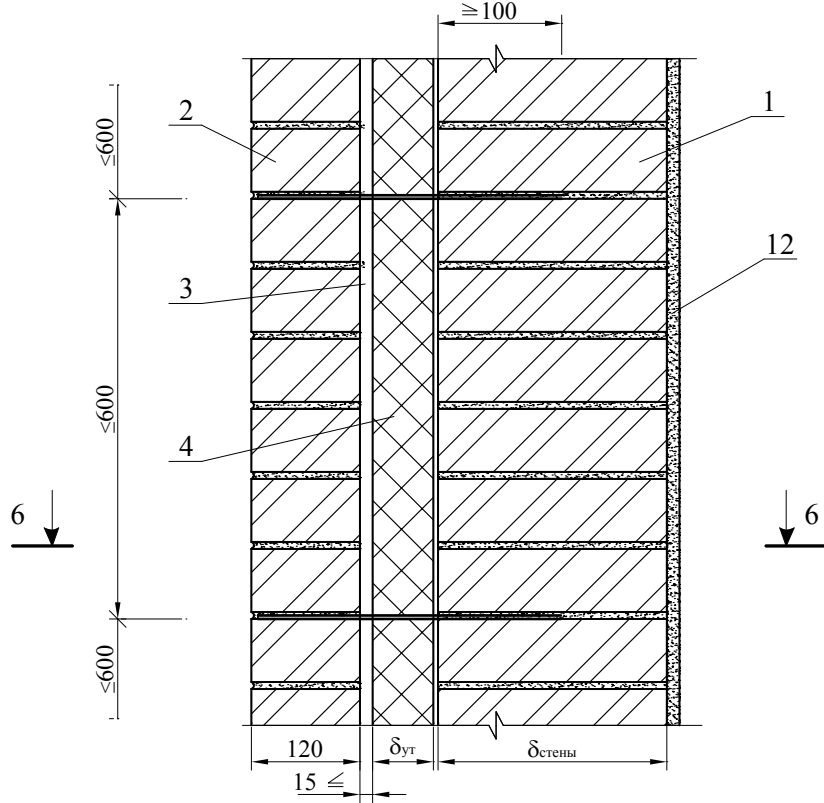
1.1 Соединение слоев петлями



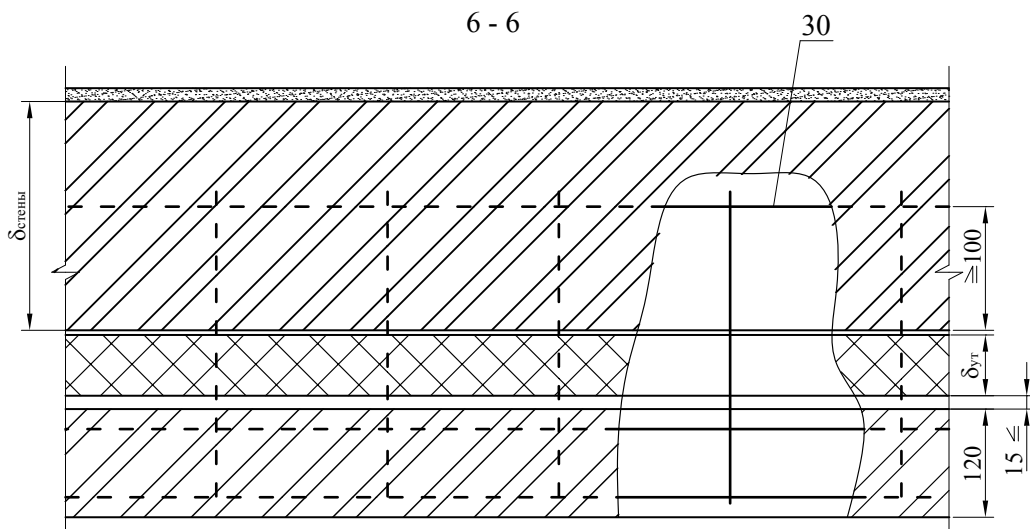
						Лист
						4
Изм.	Кол. уч.	Лист	№ док.	Подпись	Дата	

7214-ТР.2013

1.2 Соединение слоев сеткой



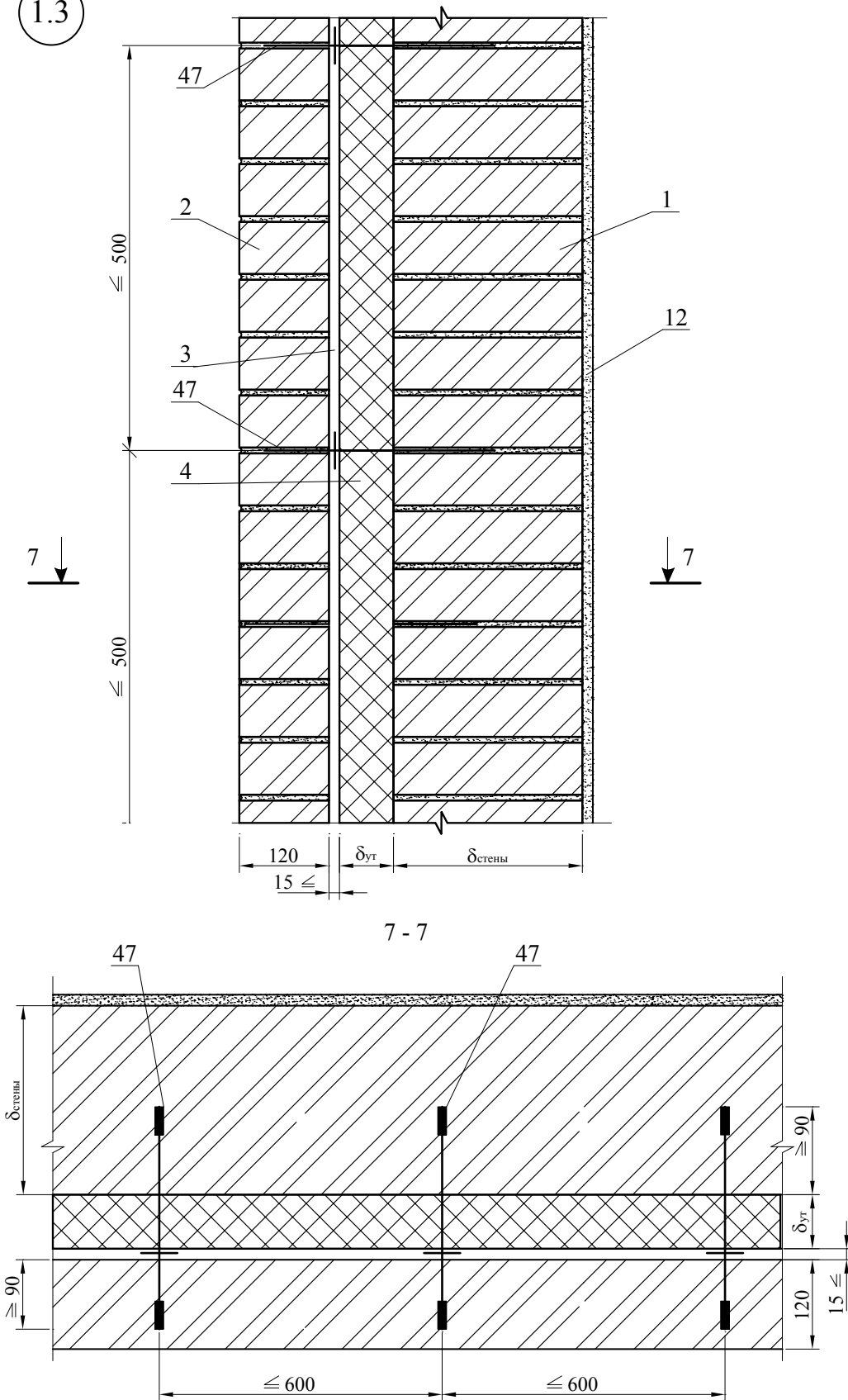
6 - 6



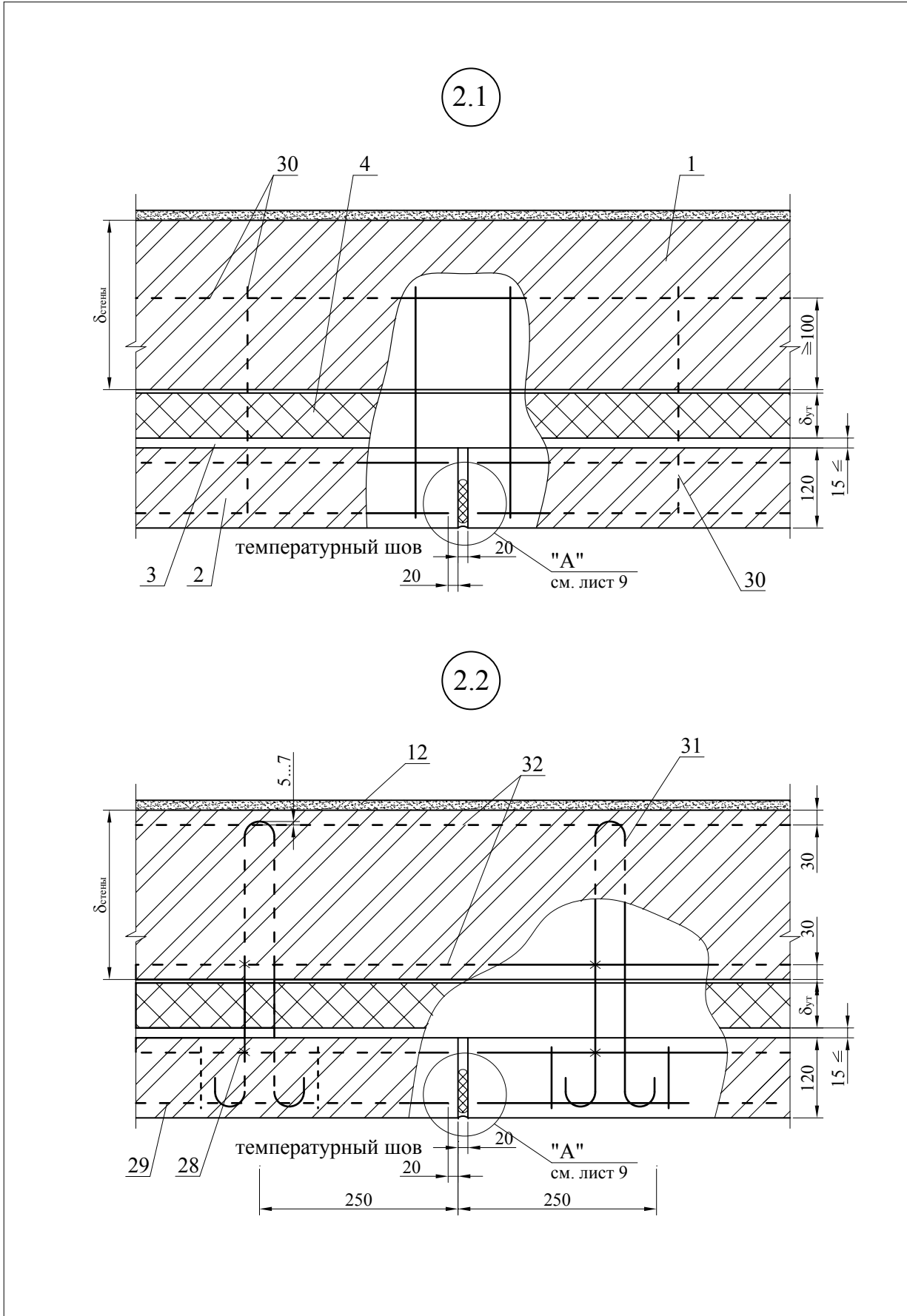
						7214-ТР.2013	Лист
Изм.	Кол. уч.	Лист	№ док.	Подпись	Дата		5

1.3

Соединение слоев стеклопластиковыми связями

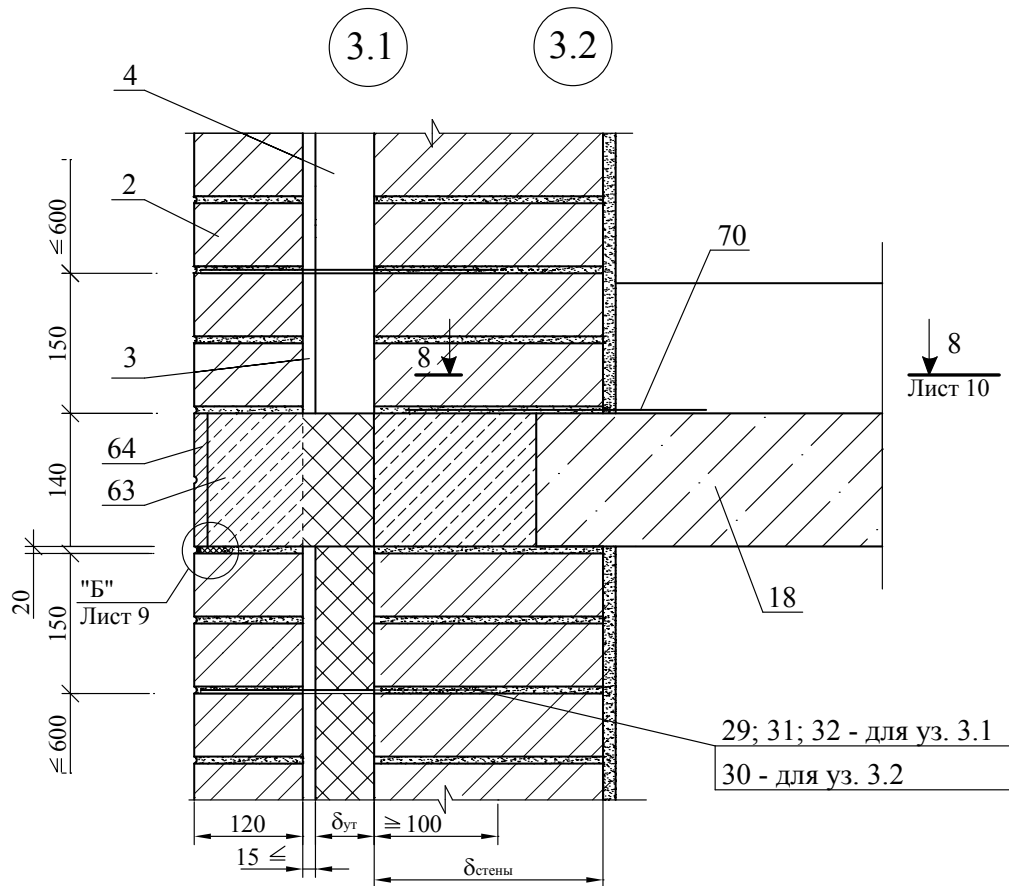
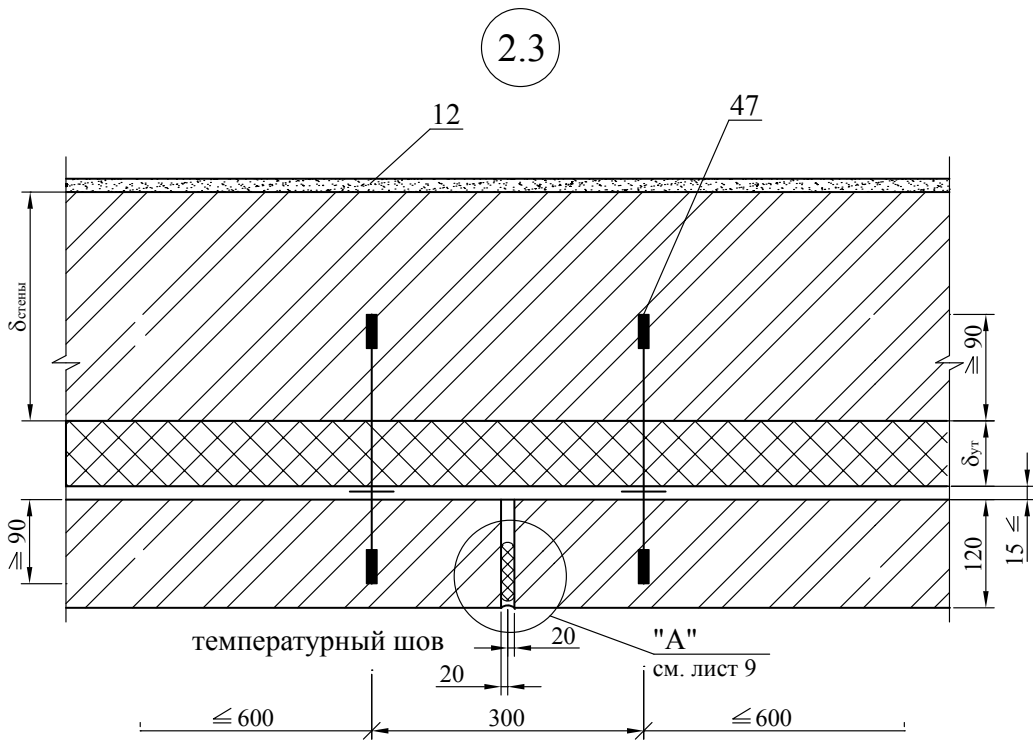


						7214-ТР.2013	Лист
							6
Изм.	Кол. уч.	Лист	№ док.	Подпись	Дата		

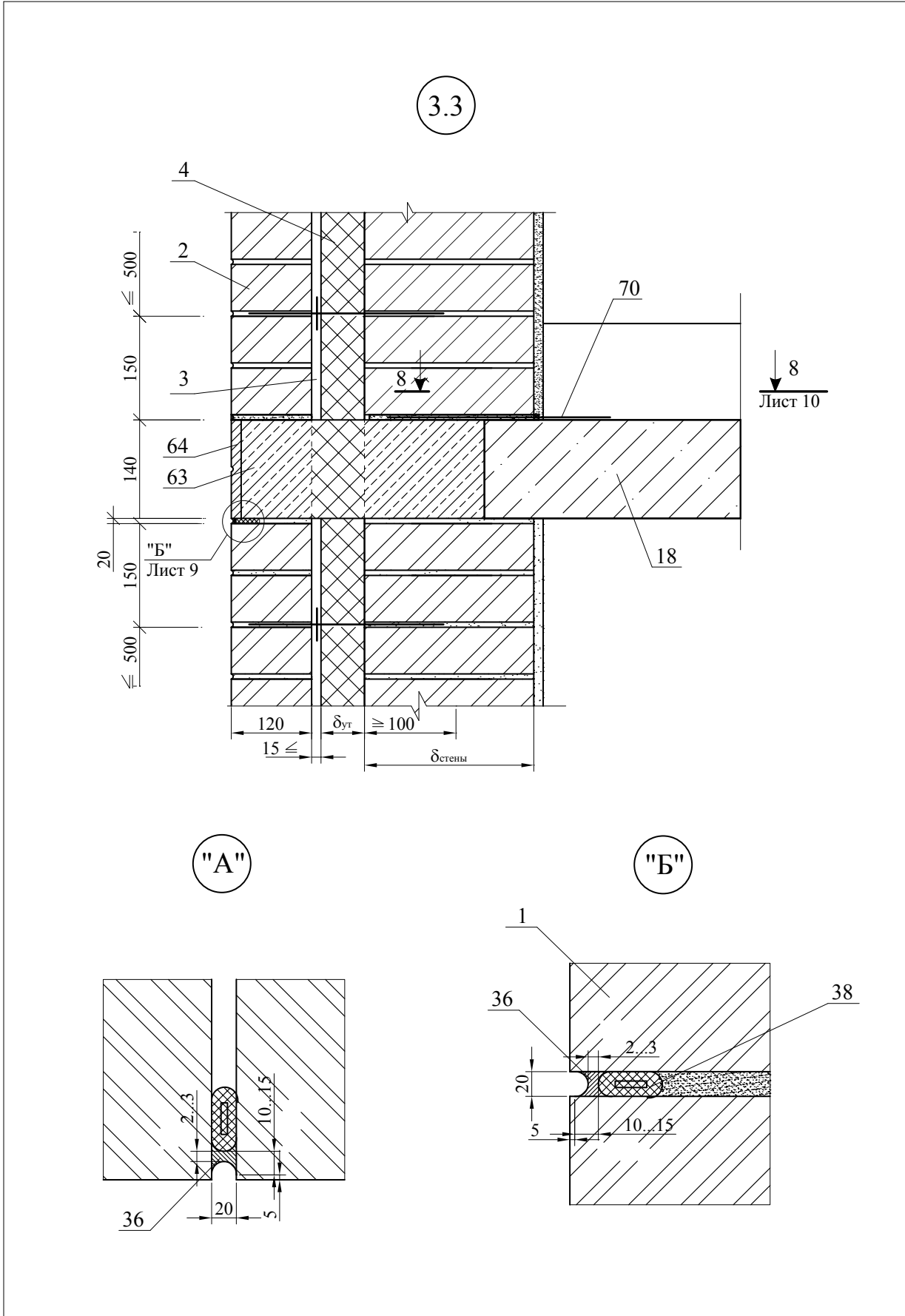


						Лист
						7
Изм.	Кол. уч.	Лист	№ док.	Подпись	Дата	

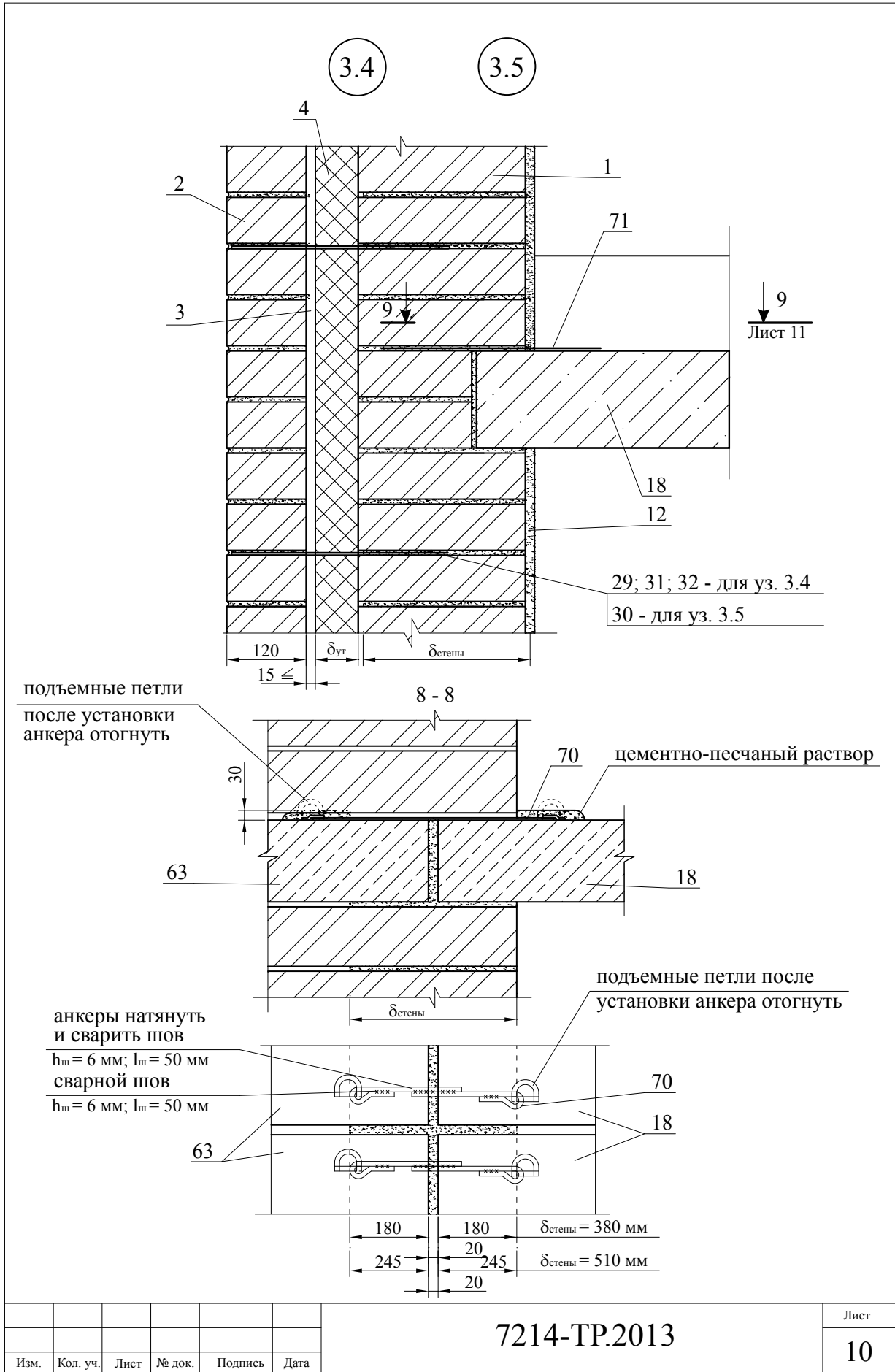
7214-ТР.2013



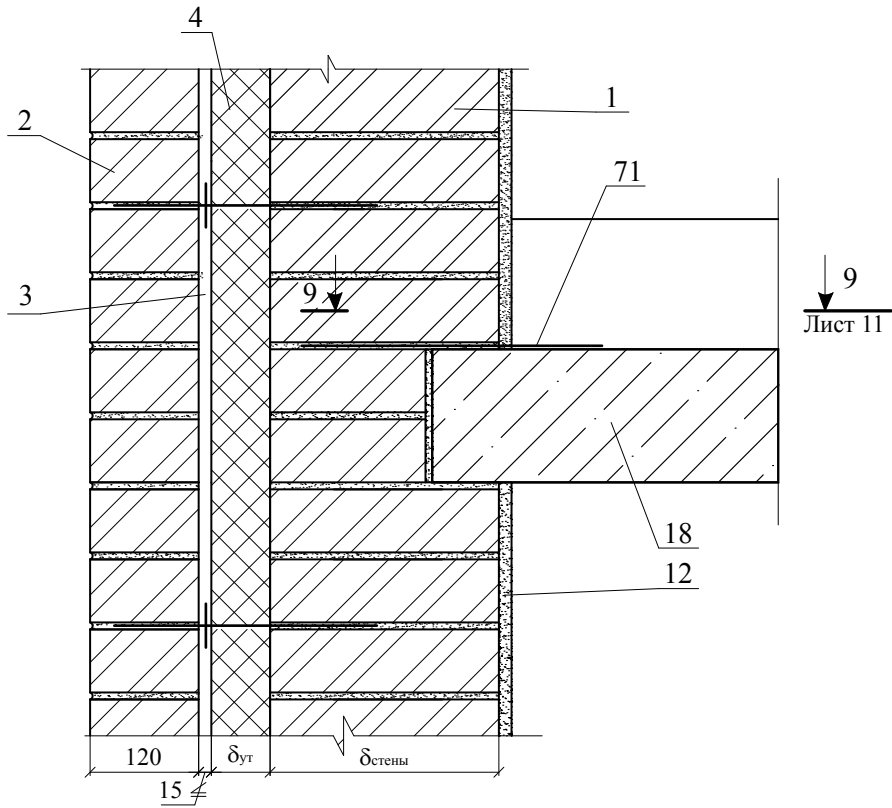
						7214-ТР.2013	Лист
							8
Изм.	Кол. уч.	Лист	№ док.	Подпись	Дата		



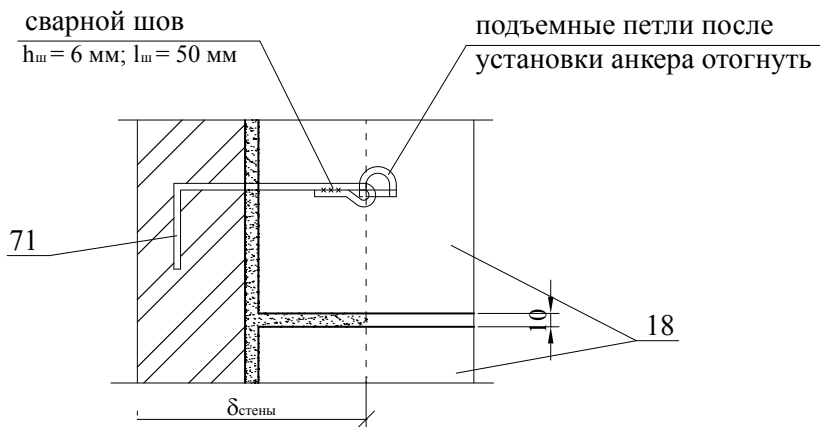
						7214-ТР.2013	Лист
Изм.	Кол. уч.	Лист	№ док.	Подпись	Дата		9



3.6

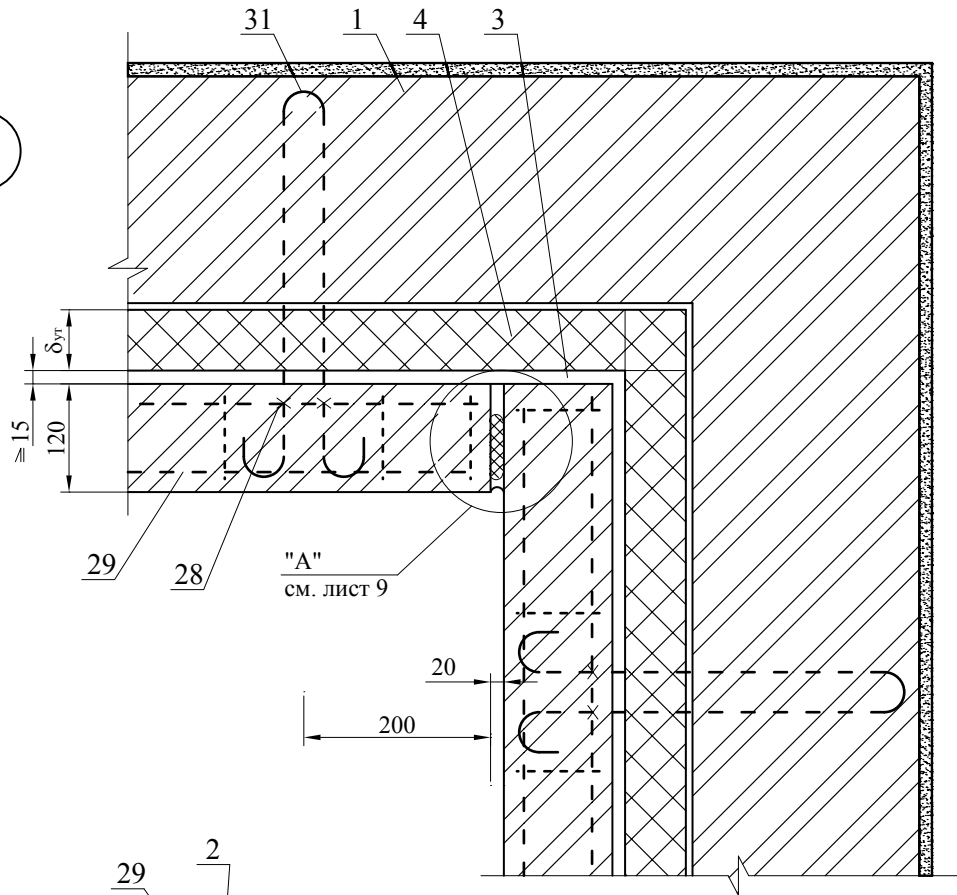


9 - 9

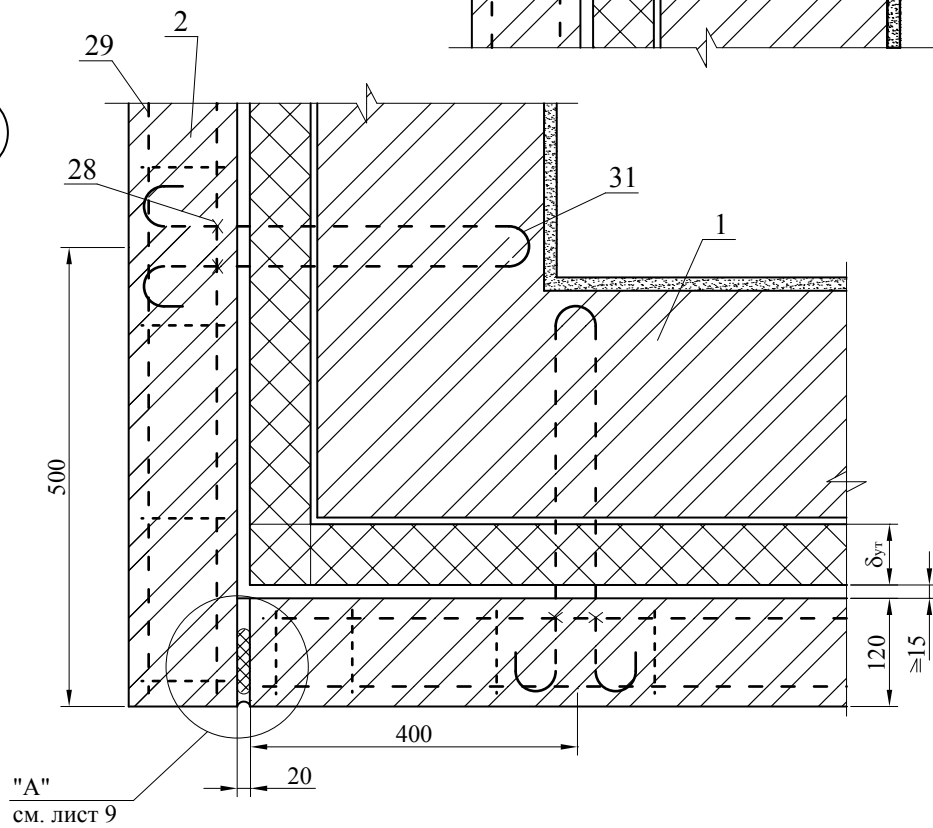


						7214-ТР.2013	Лист
Изм.	Кол. уч.	Лист	№ док.	Подпись	Дата		11

4.1



5.1



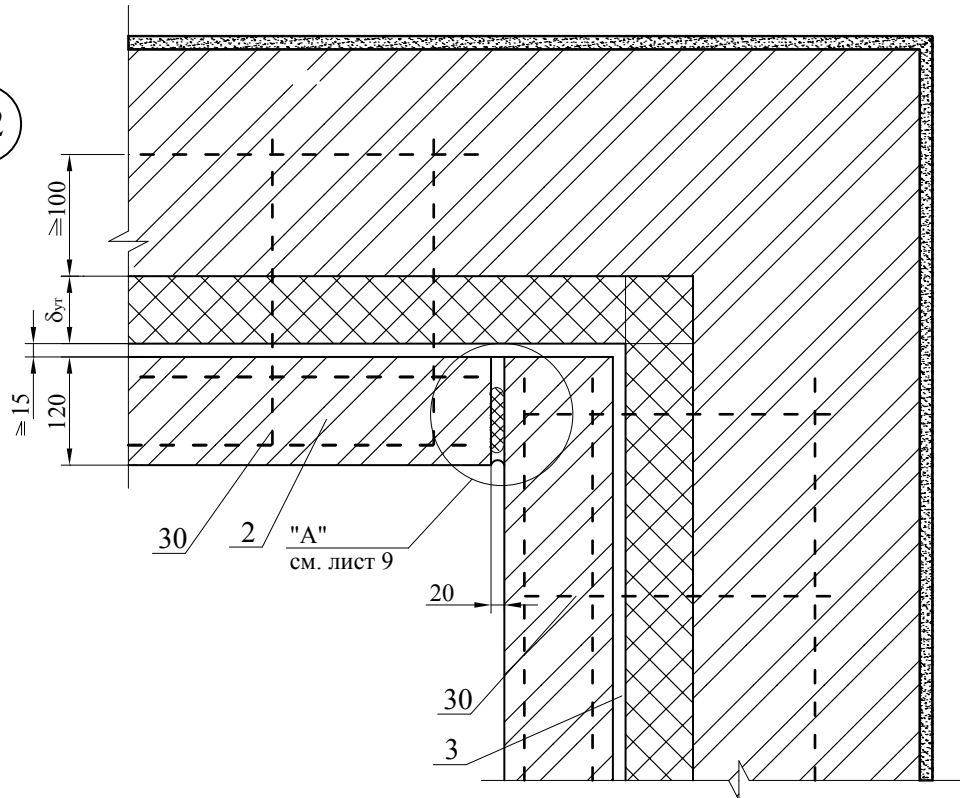
Изм.	Кол. уч.	Лист	№ док.	Подпись	Дата

7214-ТР.2013

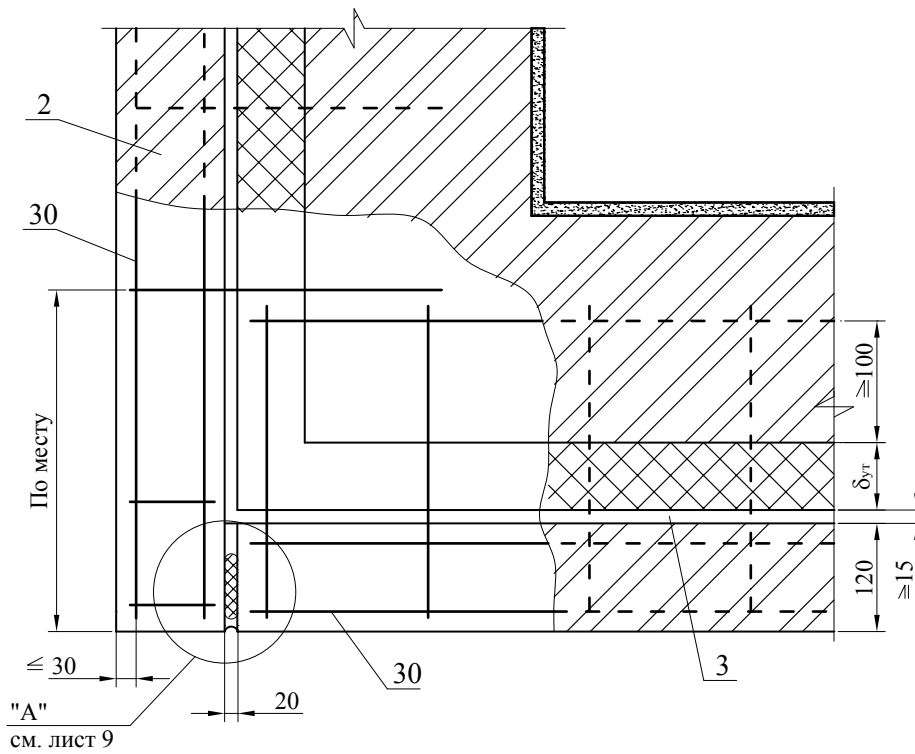
Лист

12

4.2

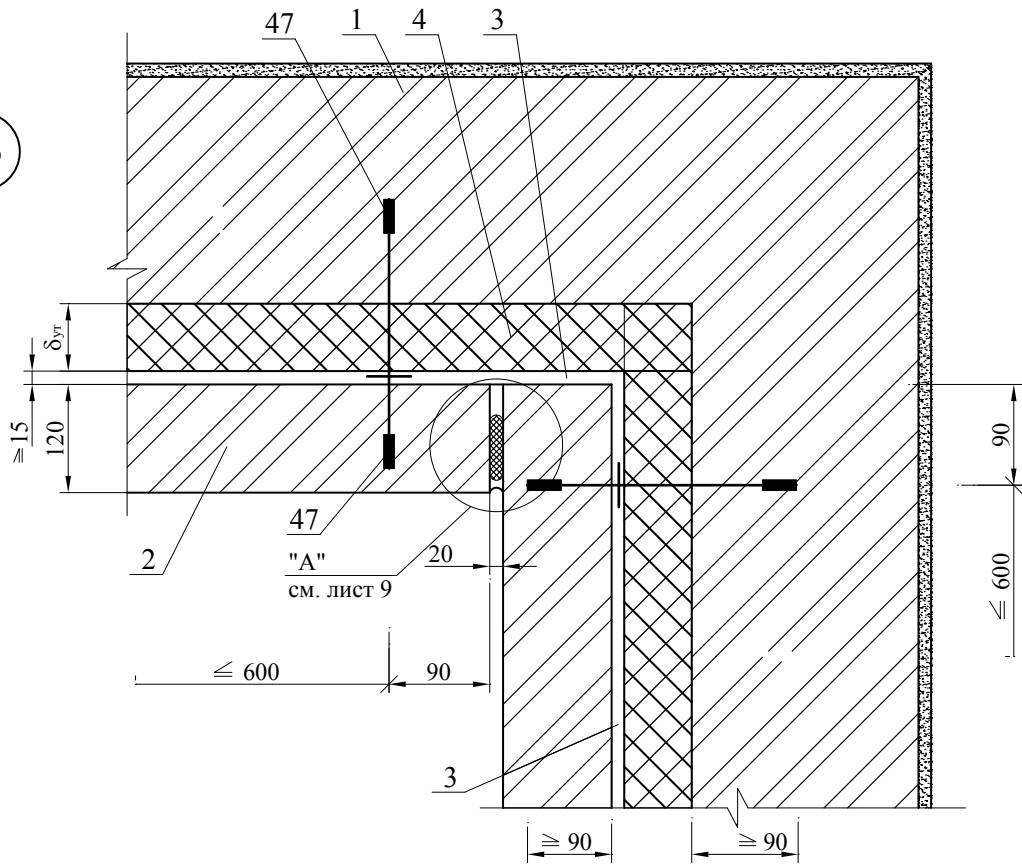


5.2

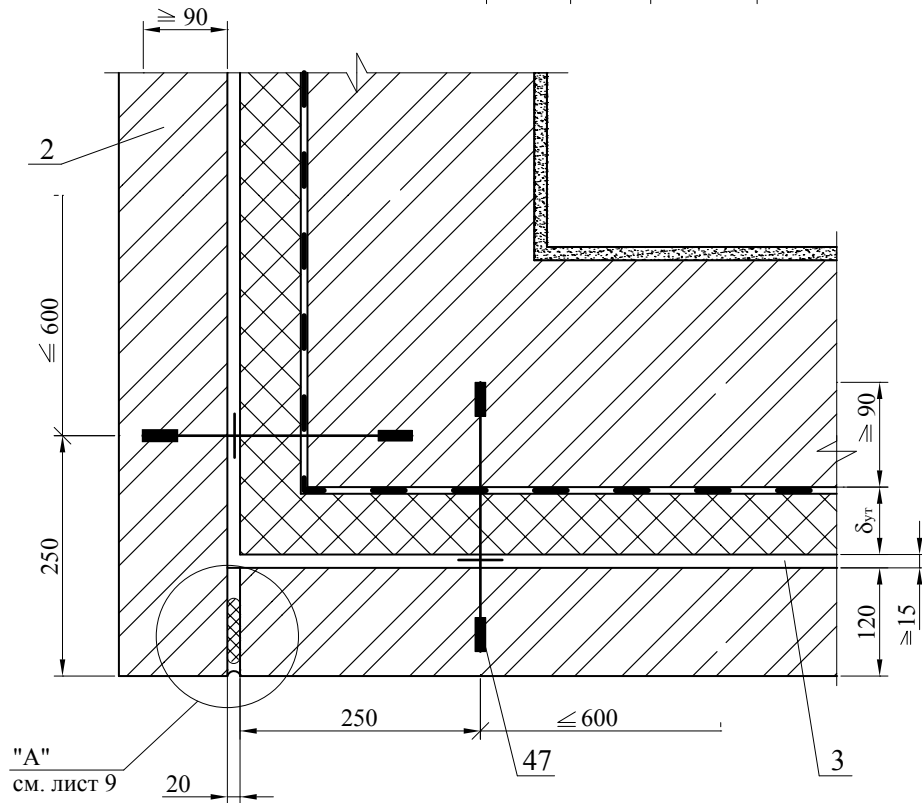


						7214-ТР.2013	Лист
							13
Изм.	Кол. уч.	Лист	№ док.	Подпись	Дата		

4.3



5.3

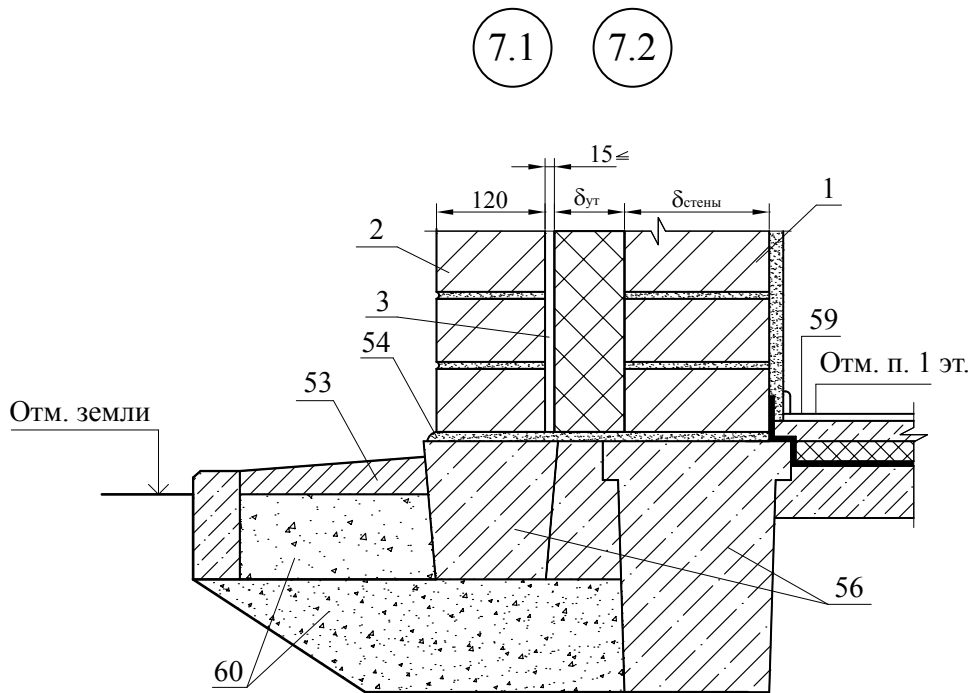
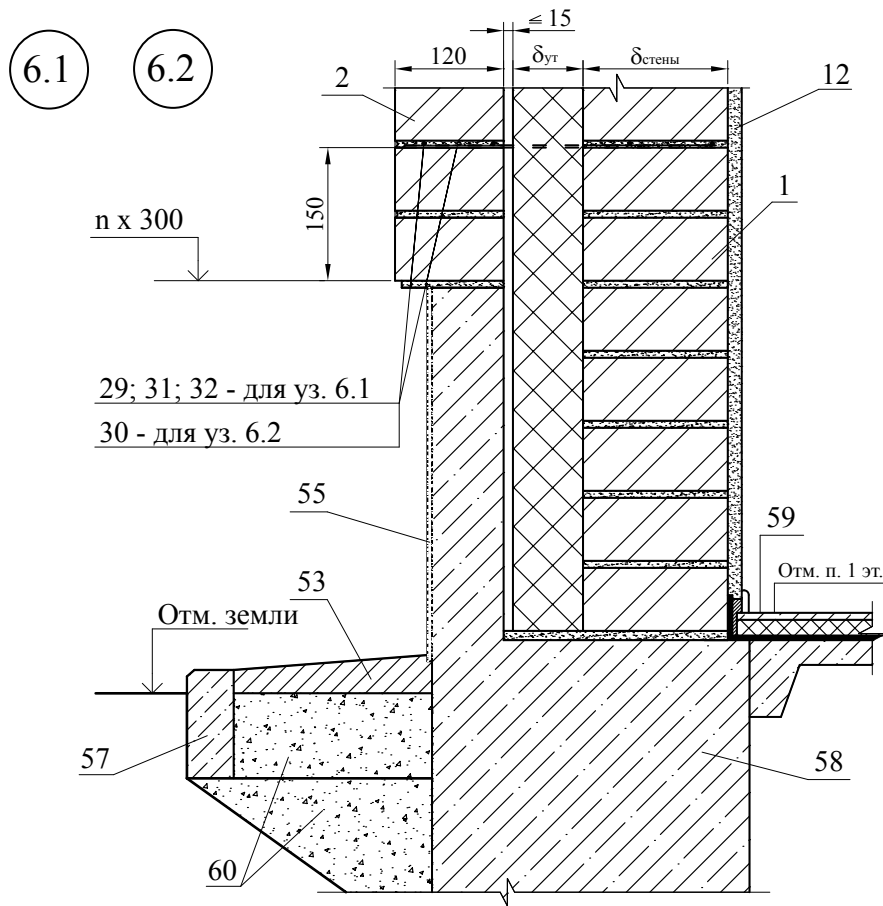


Изм.	Кол. уч.	Лист	№ док.	Подпись	Дата

7214-ТР.2013

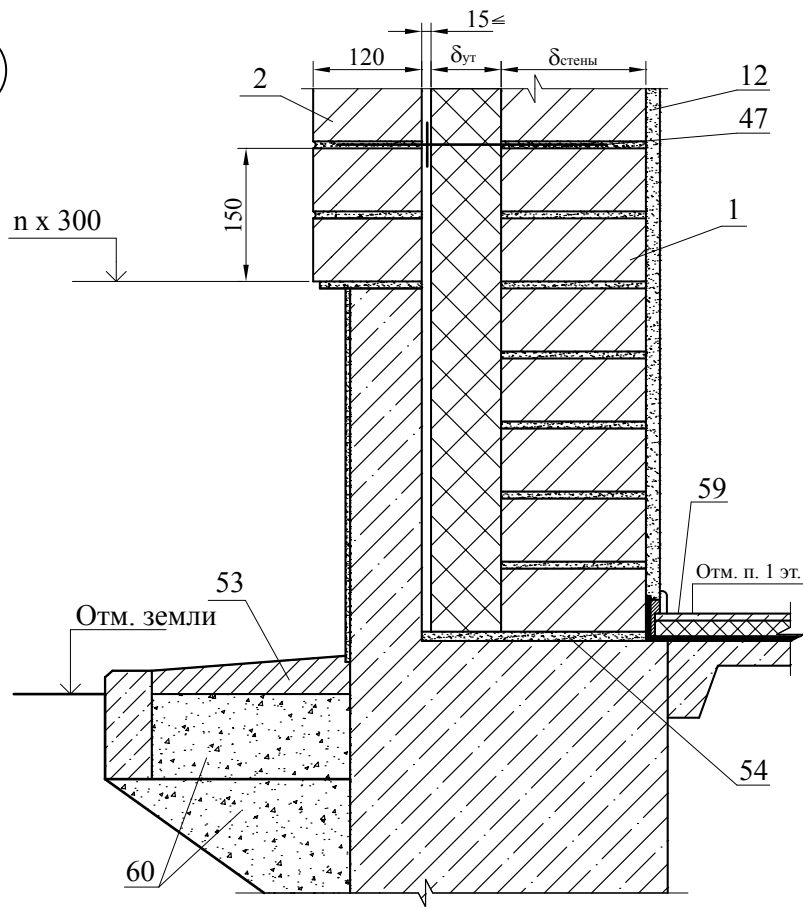
Лист

14

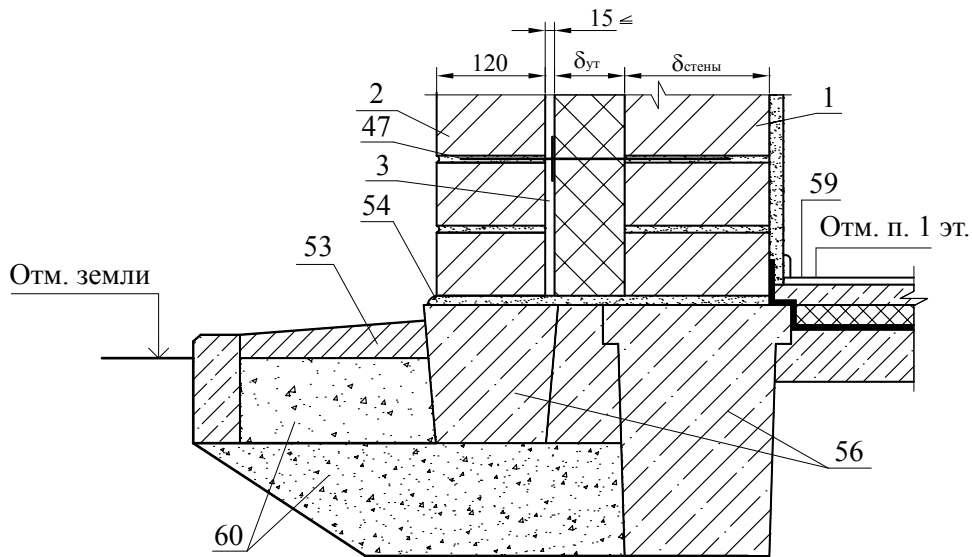


						7214-ТР.2013	Лист
Изм.	Кол. уч.	Лист	№ док.	Подпись	Дата		15

6.3



7.3

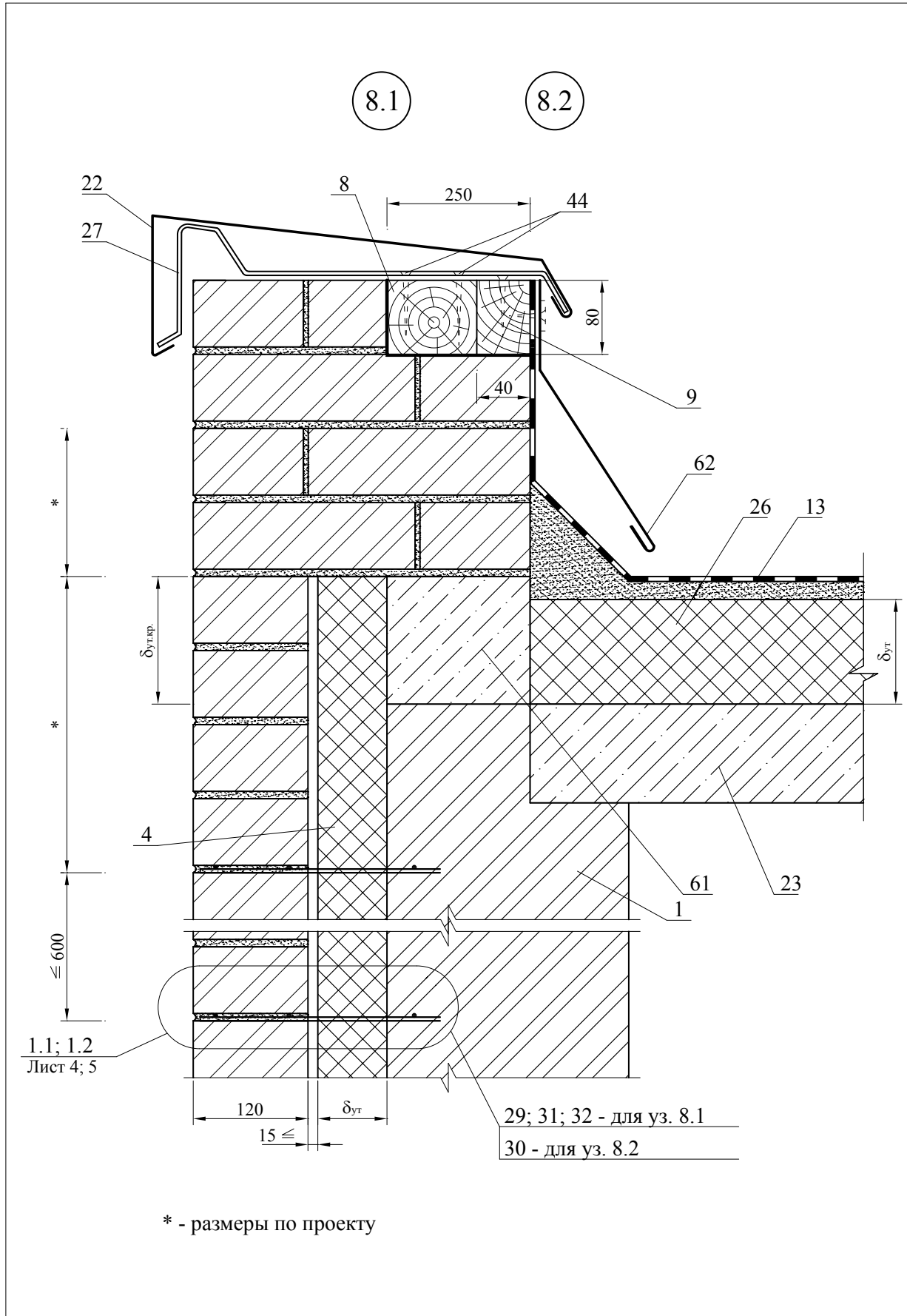


Изм.	Кол. уч.	Лист	№ док.	Подпись	Дата

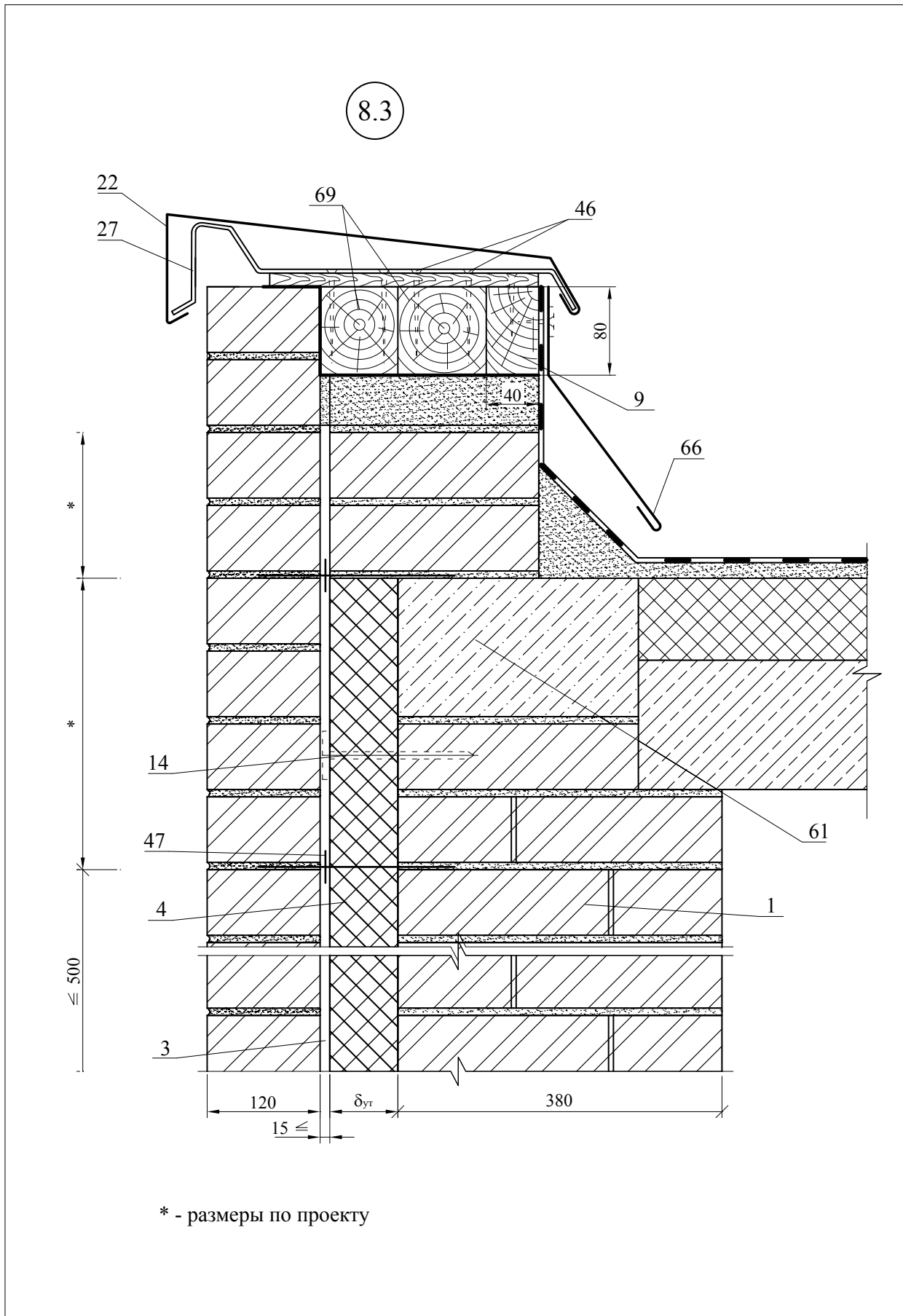
7214-ТР.2013

Лист

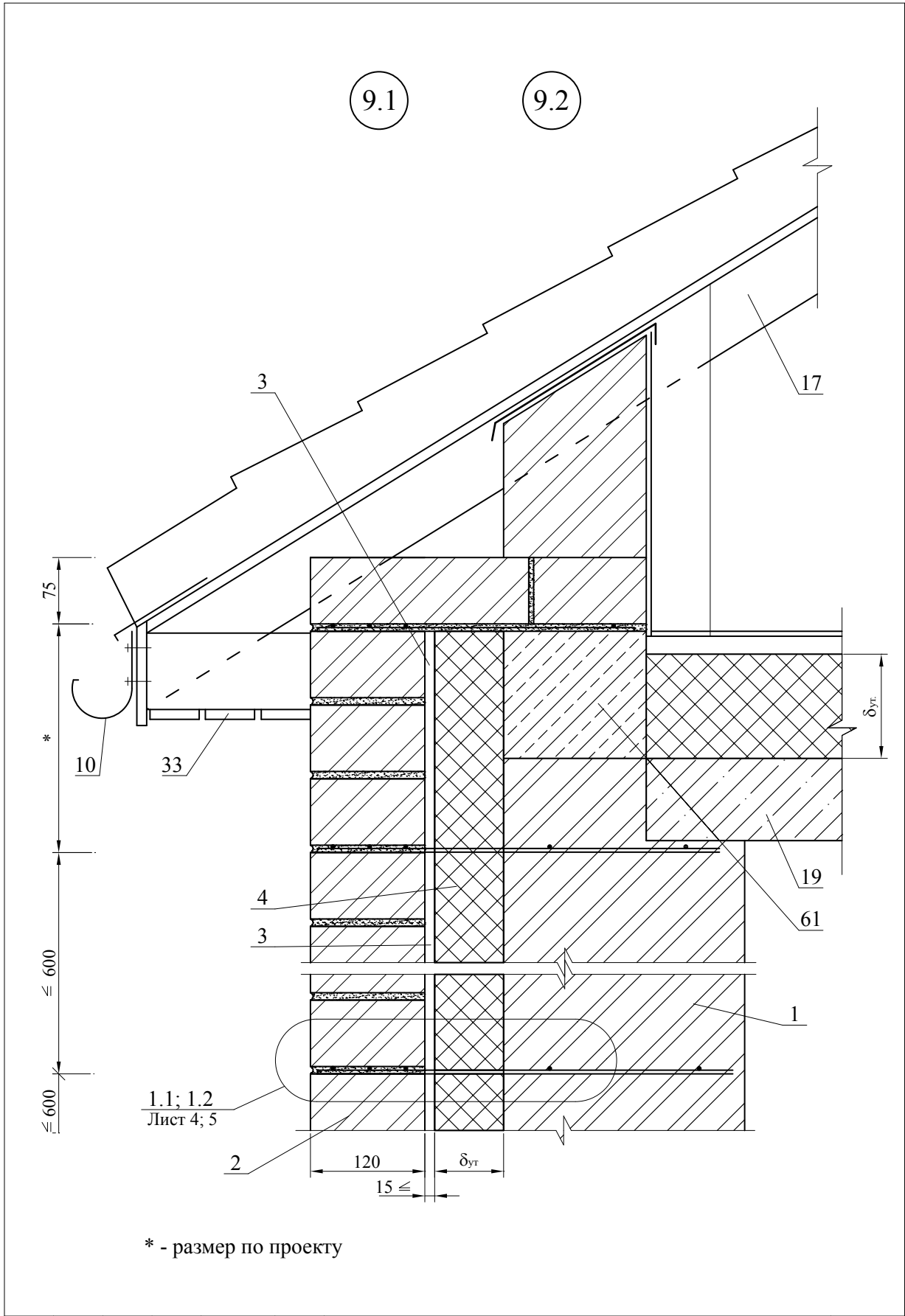
16



					7214-ТР.2013		Лист
							17
Изм.	Кол. уч.	Лист	№ док.	Подпись	Дата		

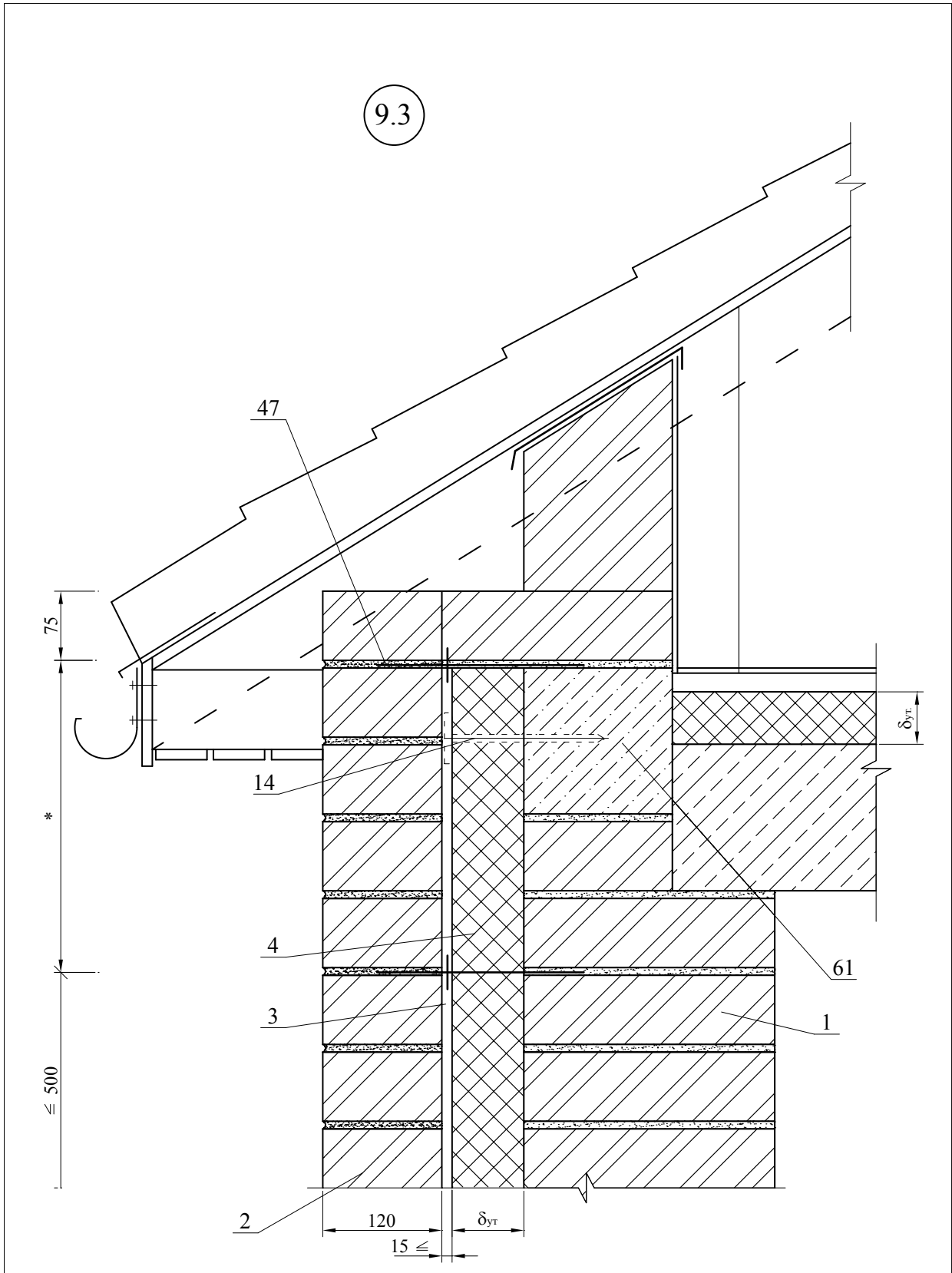


					7214-ТР.2013		Лист
Изм.	Кол. уч.	Лист	№ док.	Подпись	Дата	18	



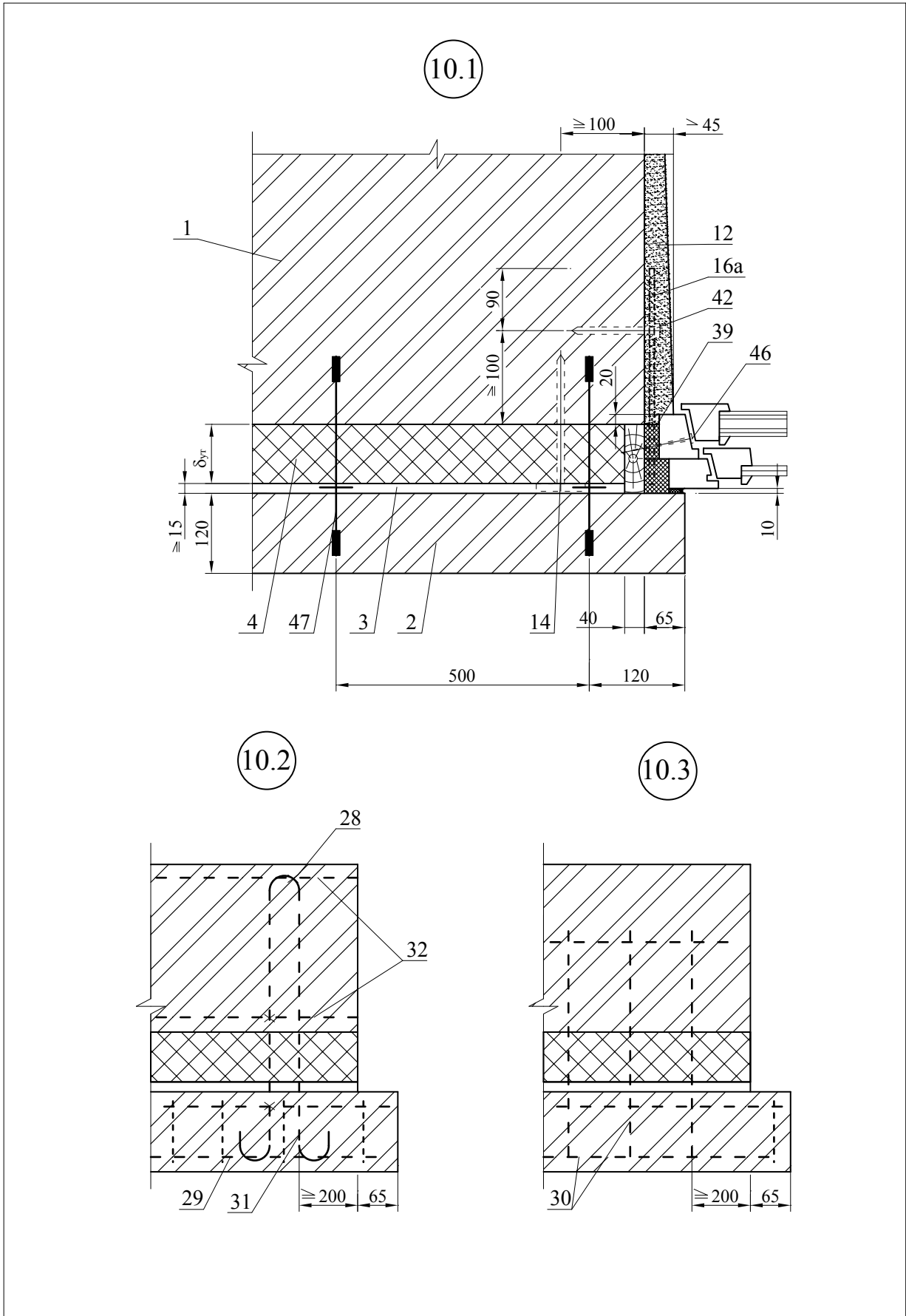
* - размер по проекту

						7214-ТР.2013	Лист
							19
Изм.	Кол. уч.	Лист	№ док.	Подпись	Дата		

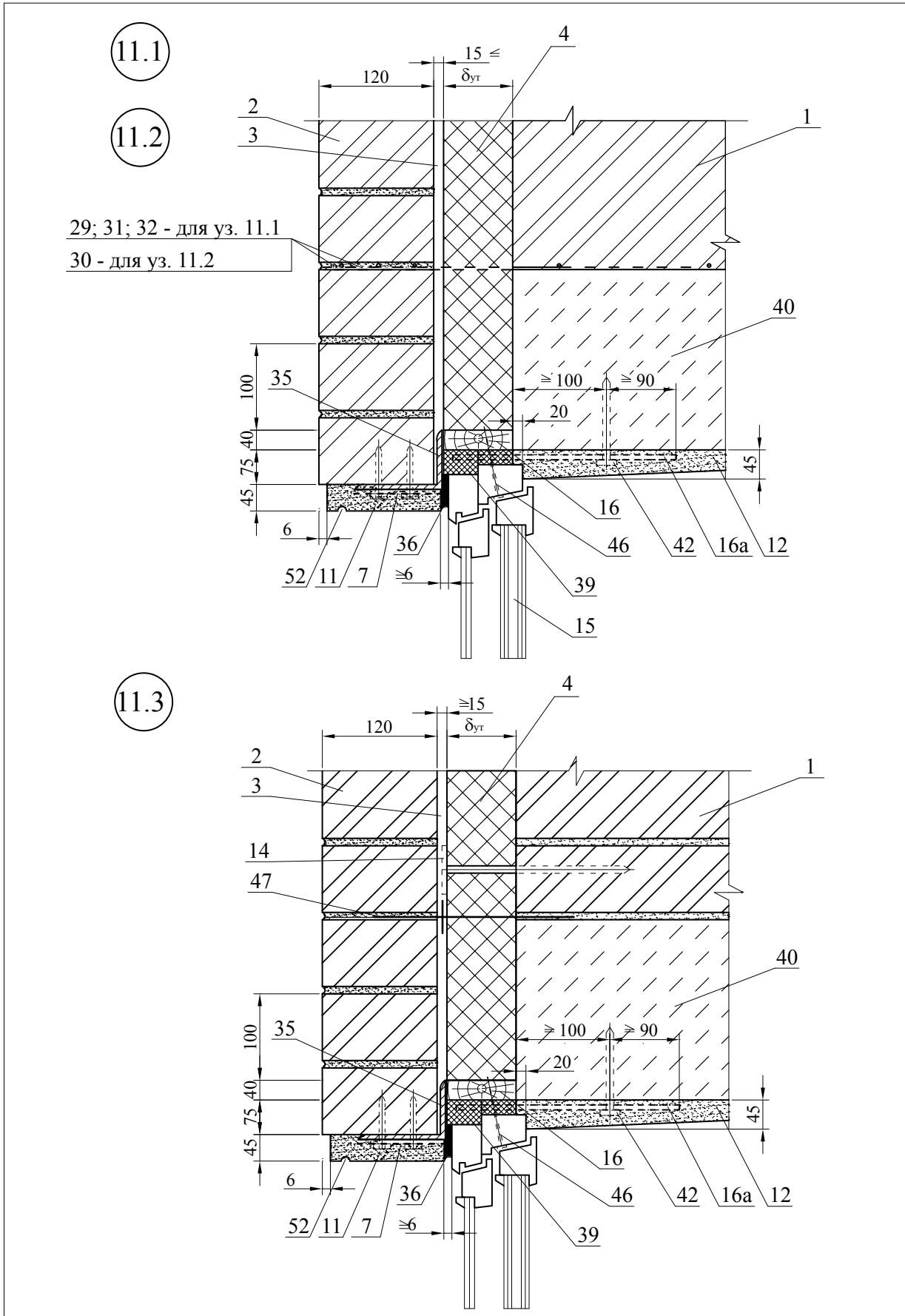


* - размеры по проекту

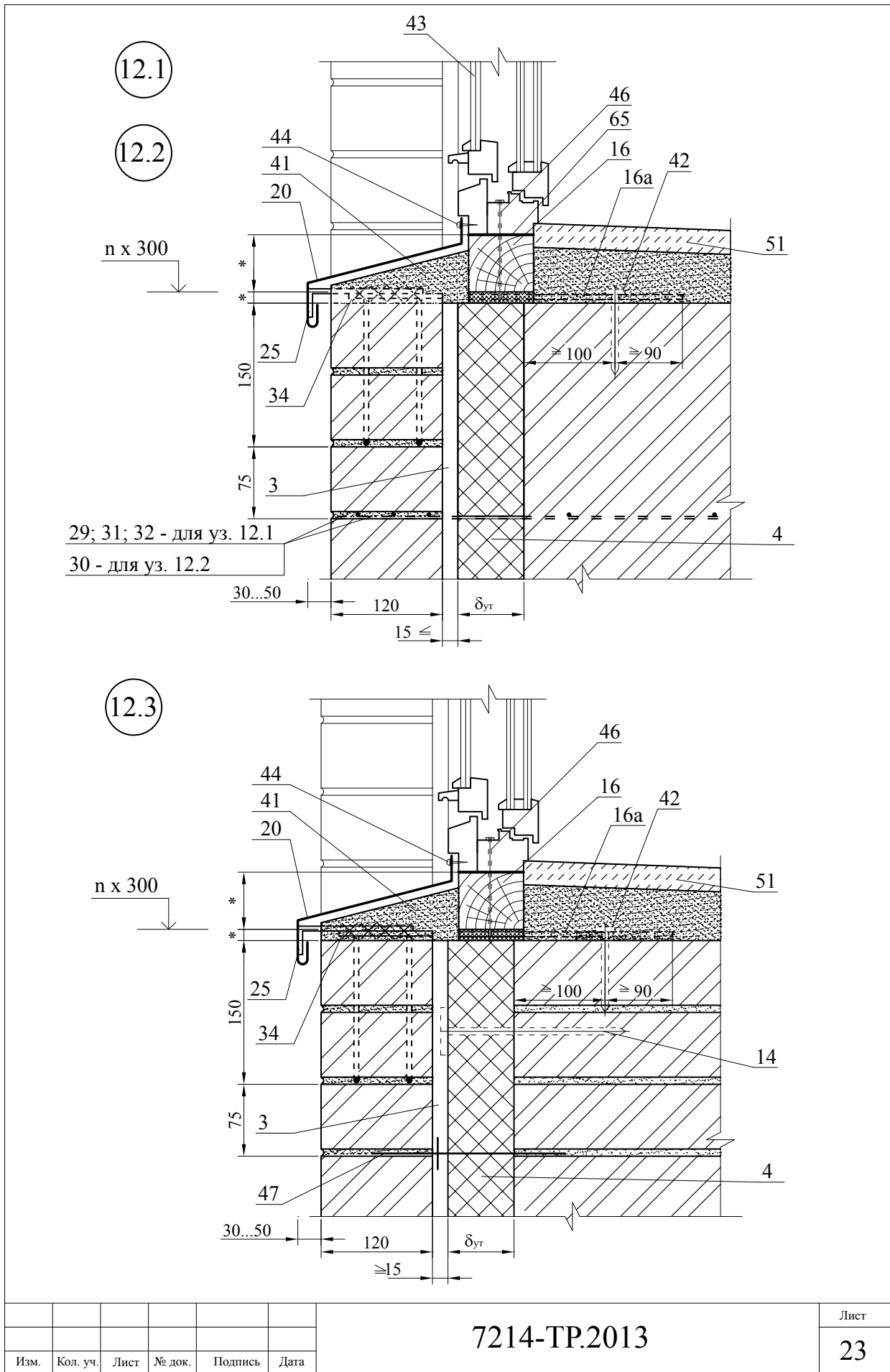
						7214-ТР.2013	Лист
							20
Изм.	Кол. уч.	Лист	№ док.	Подпись	Дата		

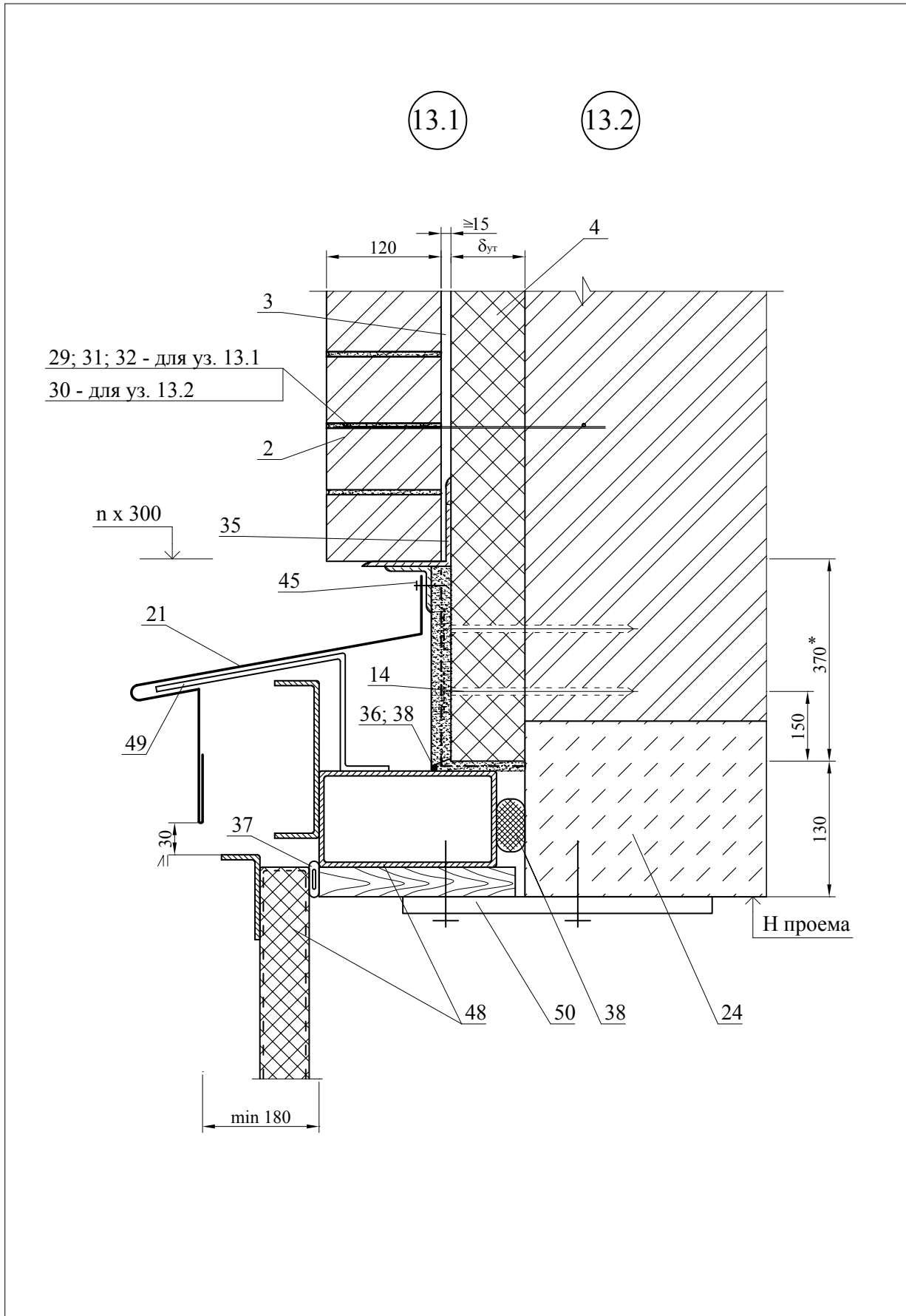


						7214-ТР.2013	Лист
							21
Изм.	Кол. уч.	Лист	№ док.	Подпись	Дата		



						7214-ТР.2013	Лист
Изм.	Кол. уч.	Лист	№ док.	Подпись	Дата		22



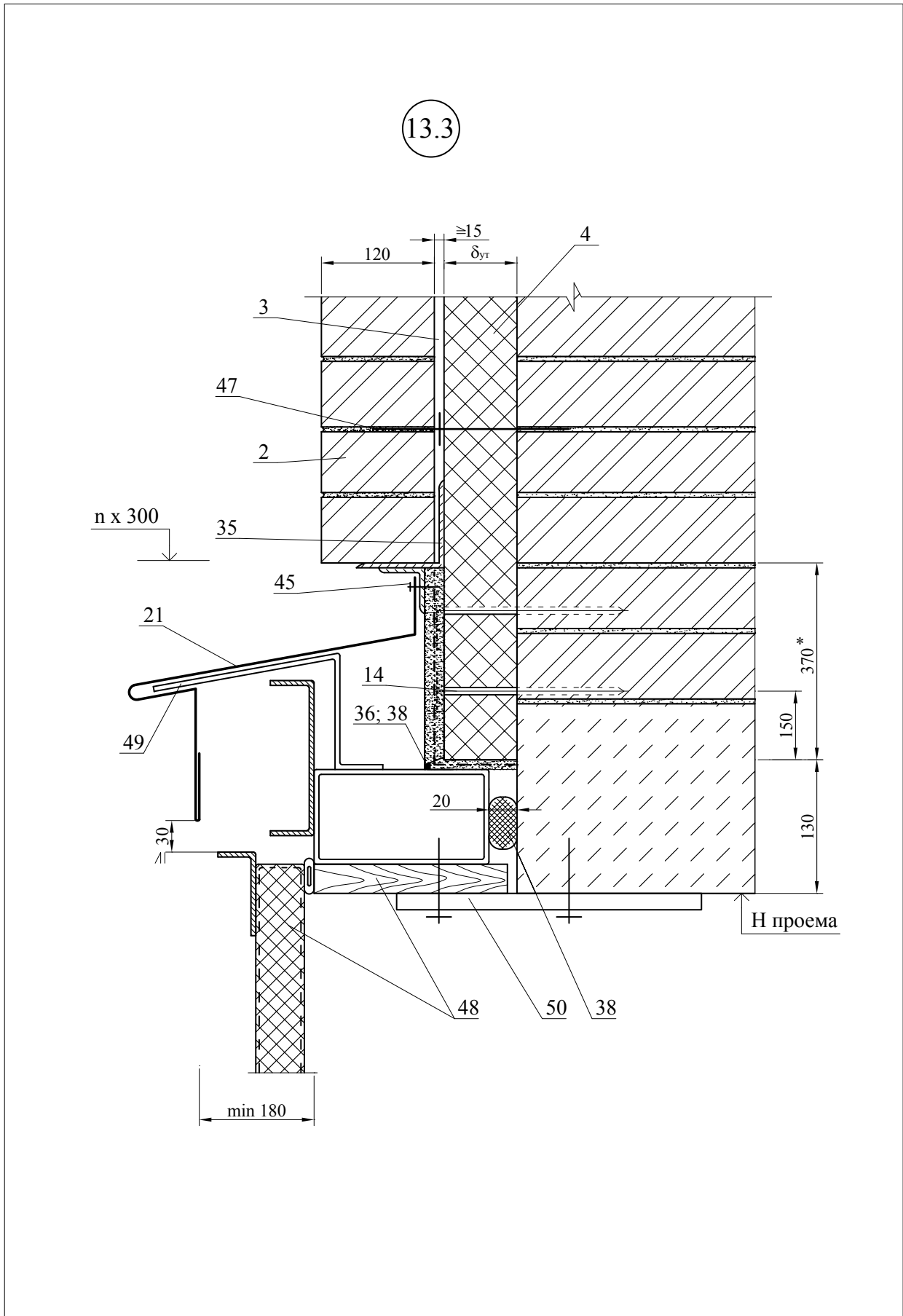


29; 31; 32 - для уз. 13.1
30 - для уз. 13.2

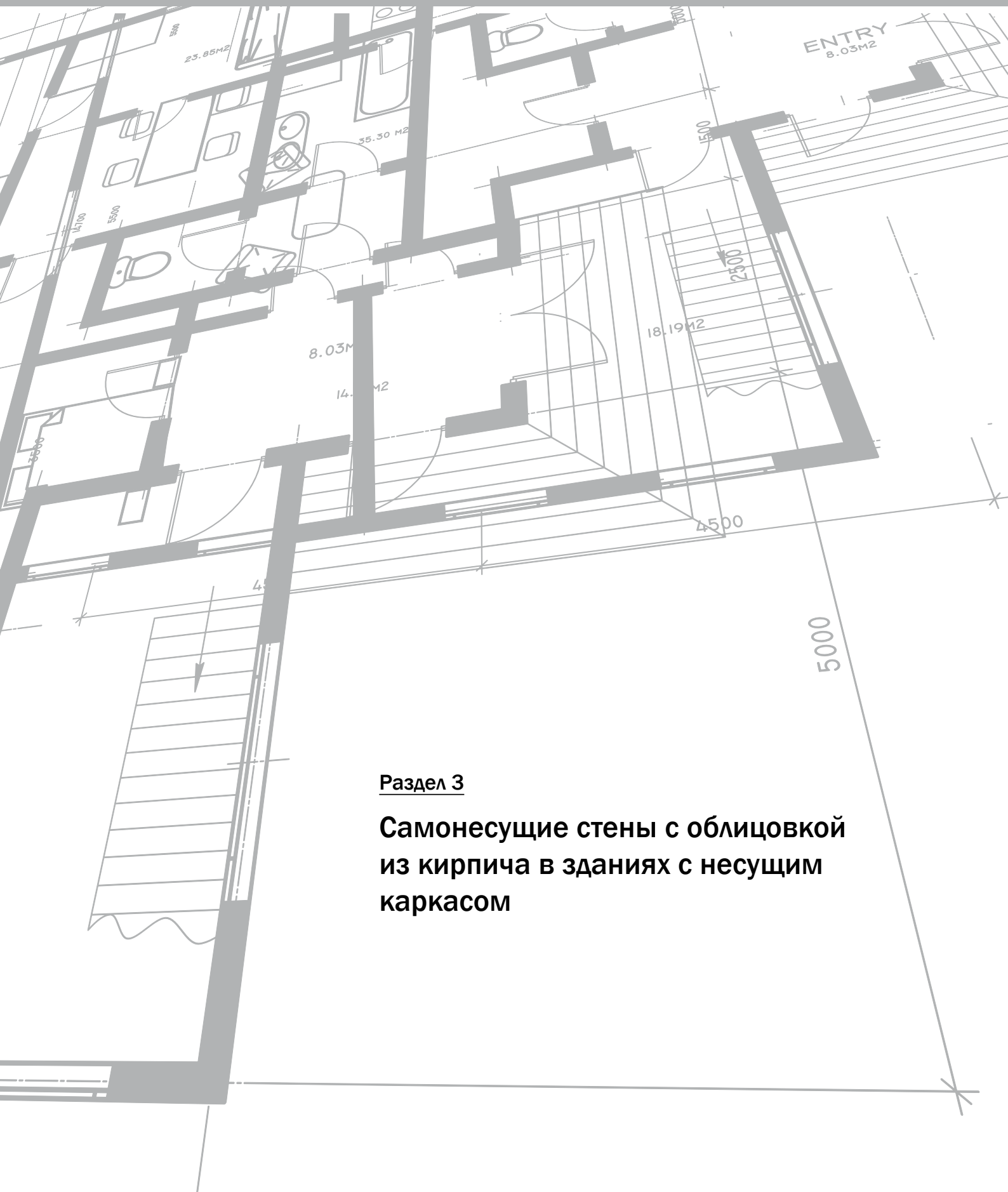
n x 300

Н проема

						7214-ТР.2013	Лист
							24
Изм.	Кол. уч.	Лист	№ док.	Подпись	Дата		



						7214-ТР.2013	Лист
Изм.	Кол. уч.	Лист	№ док.	Подпись	Дата		25



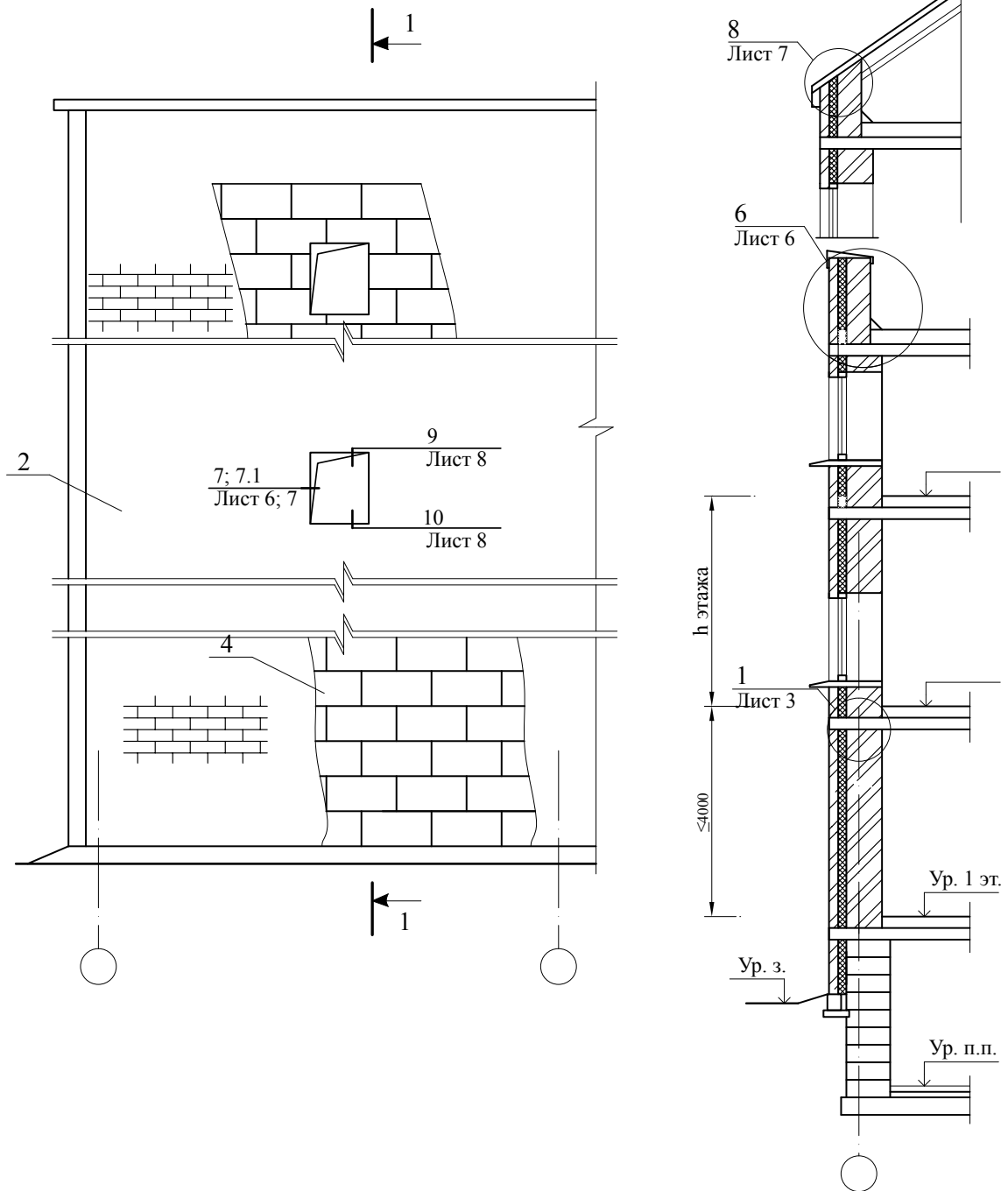
Раздел 3

**Самонесущие стены с облицовкой
из кирпича в зданиях с несущим
каркасом**

№ поз.	Наименование	№ поз.	Наименование
1	Самонесущая стена	27	Костыль К3
2	Защитно-декоративная кладка	28	Вязальная проволока ГОСТ 3282
3	Воздушный зазор	29	Декоративная плита
4	Плиты минераловатные ЭКОВЕР СТАНДАРТ, ЭКОВЕР ЛАЙТ (ТУ 5762-019-0281476-2014)	30	Закладная сетка М2
5	Пластина 6 x 40 мм, скрепленная шурупами	31	Фартук из оцинкованной стали
6	Термовкладыш	32	Термовставка из ячеистого бетона ГОСТ 21520
7	Сварная оцинкованная металлическая сетка 20x20 Ø1,0 ... 1,6 по ГОСТ 2715	33	Анкер А1
8	Антисептированный деревянный брусok 140 x 70 мм	34	Анкер А2
9	Антисептированный деревянный брусok 70 x 70 мм	35	Уголок – перемычка с опиранием на боковую кладку проема не менее 120 мм
10	Желоб	36	Герметик фасадный
11	Наружная штукатурка	37	Прокладка уплотняющая из пенорезины сечением 8x8
12	Внутренняя штукатурка		
13	Кровля	38	Прокладка пенополиэтиленовая уплотняющая марки Вилатерм-СМ Ø 30; 40 (трубчатая)
14	Дюбель типа EJOT		
15	Стеклопакет	39	Пена строительная
16	Доска, пропитанная антипиреном	40	Надоконная перемычка
17	Стропила	41	Цементный раствор
18	Стальной уголок	42	Дюбель типа НPS-I, «Хилти», Ø 6 или 8
19	Несущая конструкция каркаса	43	Шуруп ГОСТ 1144
20	Слив С1	44	Стойка стропил
21	Подшивка карниза	45	Гвоздь Ø 6 через деревянную прокладку с шагом 600 мм, но не менее 2 шт. на проем
22	Слив С3		
23	Оконное стекло	46	Оконный блок
24	Междуэтажное перекрытие (покрытие)	47	Подоконник по проекту
25	Костыль К1	48	Капельник
26	Плиты минераловатные ЭКОВЕР КРОВЛЯ НИЗ, КРОВЛЯ, КРОВЛЯ ВЕРХ	49	Цементно-песчаный раствор

						7214-ТР.2013		
Изм.	Кол. уч.	Лист	№ док.	Подпись	Дата			
						Экспликация материалов и деталей к узлам стен		
						Стадия	Лист	Листов
						МП	1	1
						Проектно-конструкторский отдел ОАО "Ураласбест"		

СХЕМА № 1. Расположение плит утеплителя, защитно-декоративной кладки



Изм.	Кол. уч.	Лист	№ док.	Подпись	Дата

7214-ТР.2013

Самонесущие стены с облицовкой из кирпича в зданиях с несущим каркасом

Стадия	Лист	Листов
МП	1	8
Проектно-конструкторский отдел ОАО "Ураласбест"		

СХЕМА № 2. Расположение температурных швов

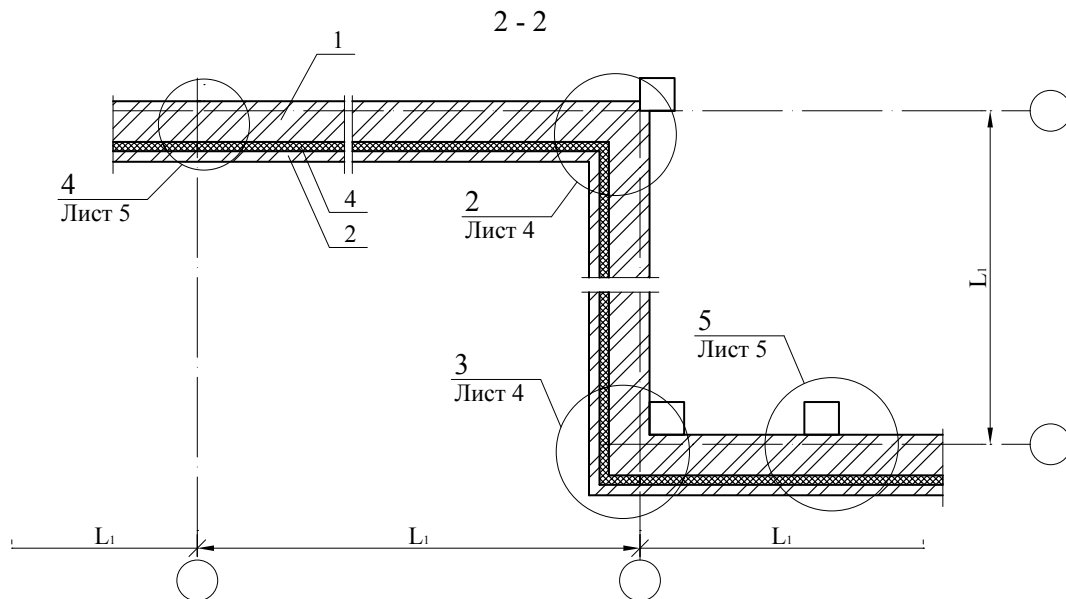
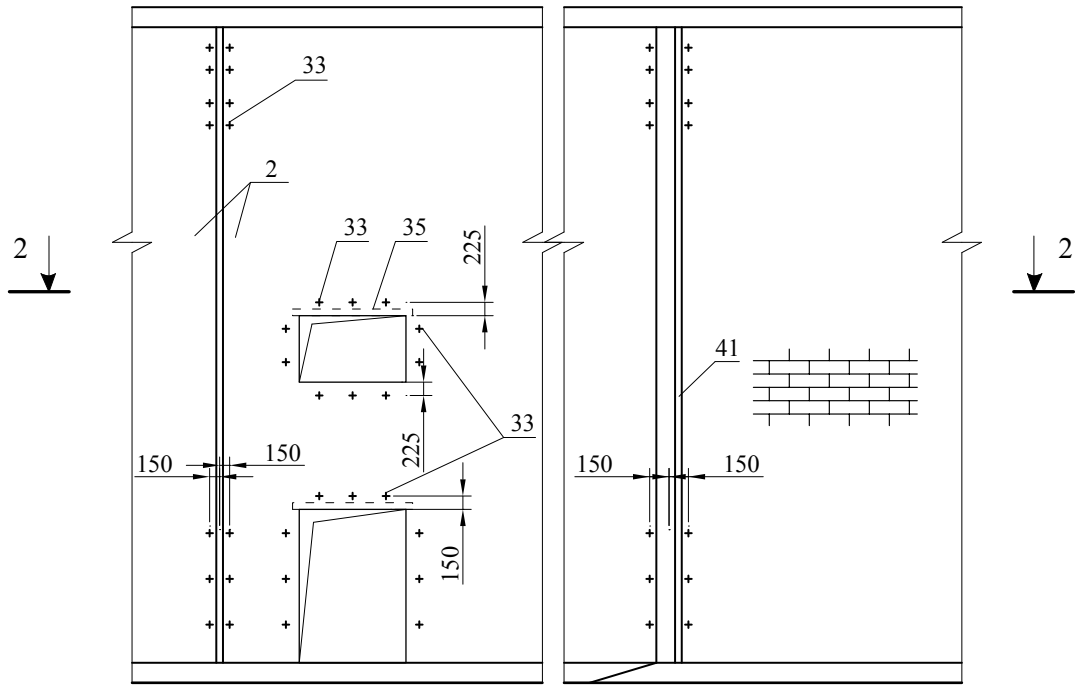
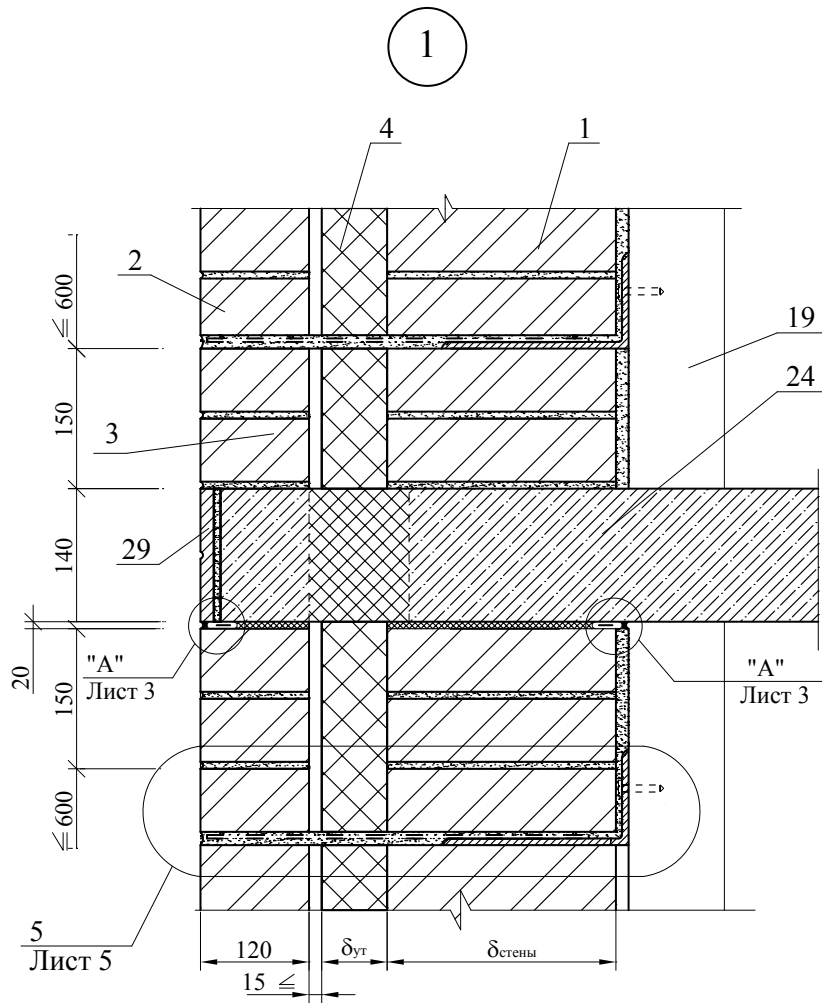


Таблица 1. Максимальный шаг температурных швов в защитно-декоративной стене L1

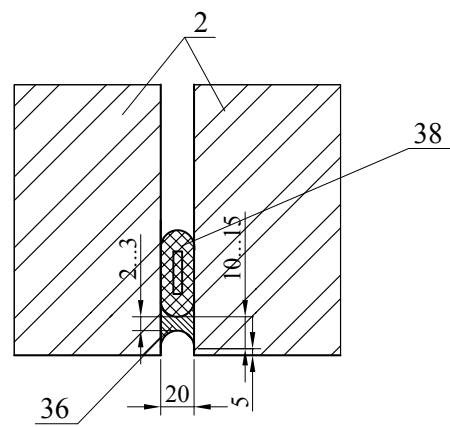
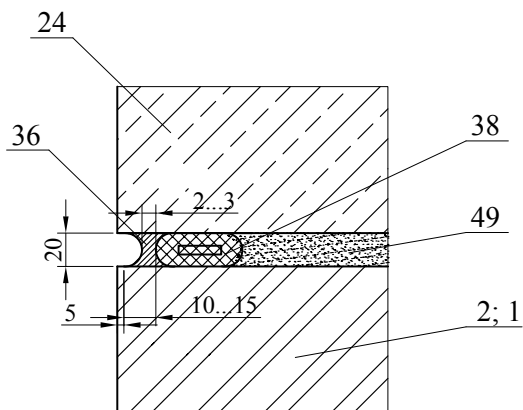
Вид кладки	Средняя температура наружного воздуха наиболее холодной пятидневки		
	минус 40 °С и ниже	минус 30 °С	минус 20 °С и выше
Из кирпича, в т.ч. лицевого на растворе марки 50 и более	30	42	70

Изм.	Кол. уч.	Лист	№ док.	Подпись	Дата	7214-ТР.2013	Лист
							2

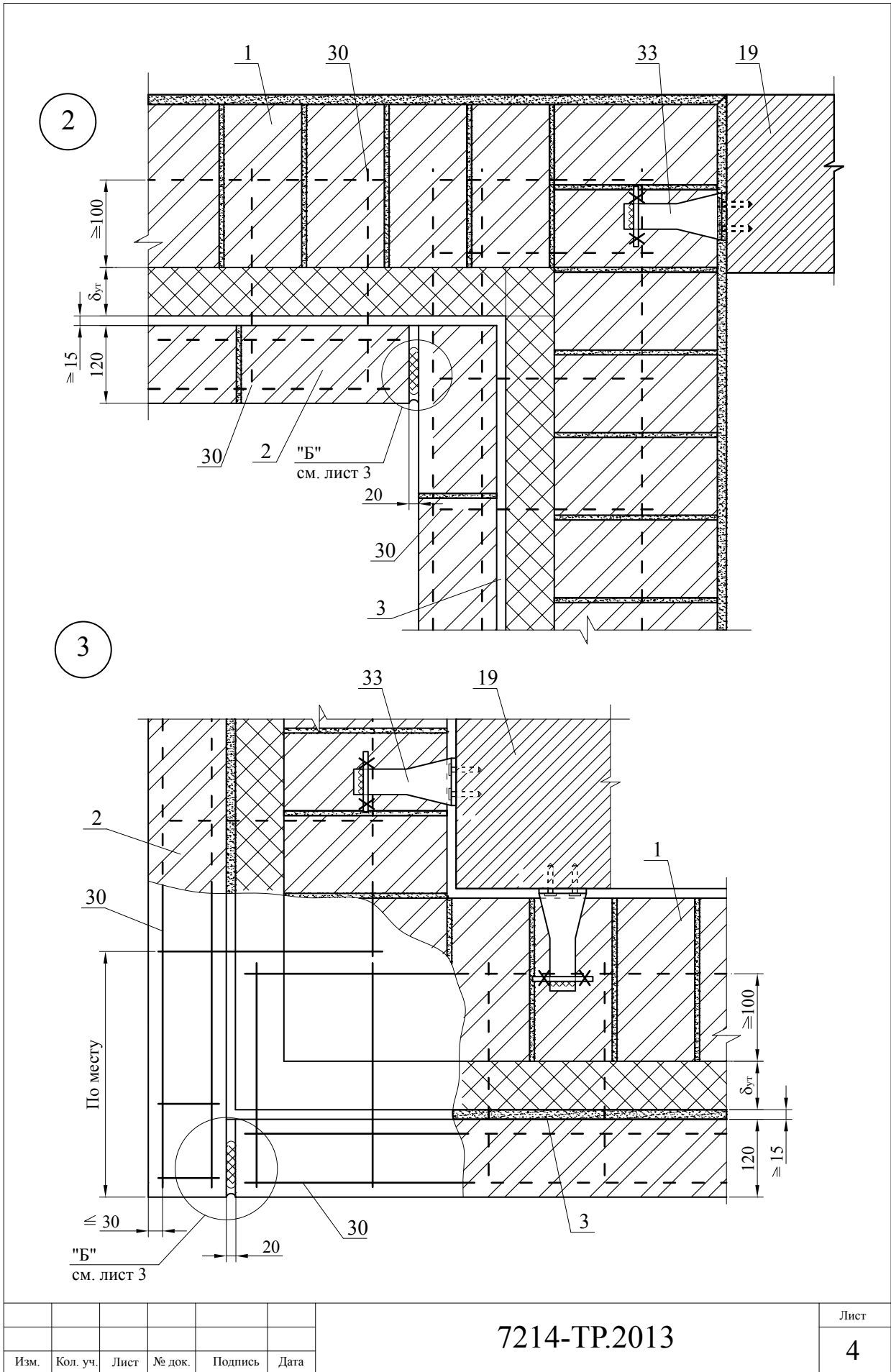


"А"

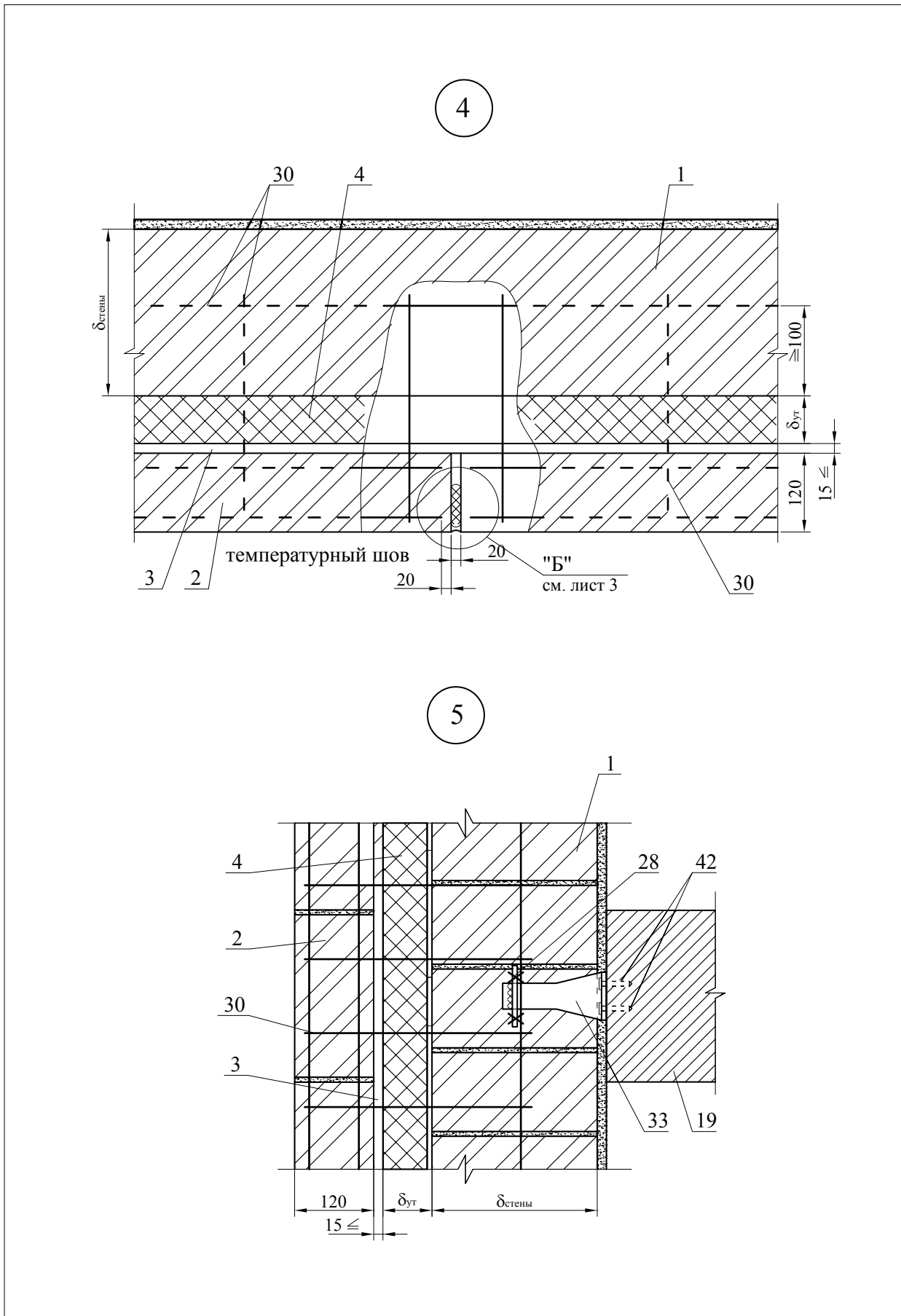
"Б"



							Лист
							3
Изм.	Кол. уч.	Лист	№ док.	Подпись	Дата	7214-ТР.2013	

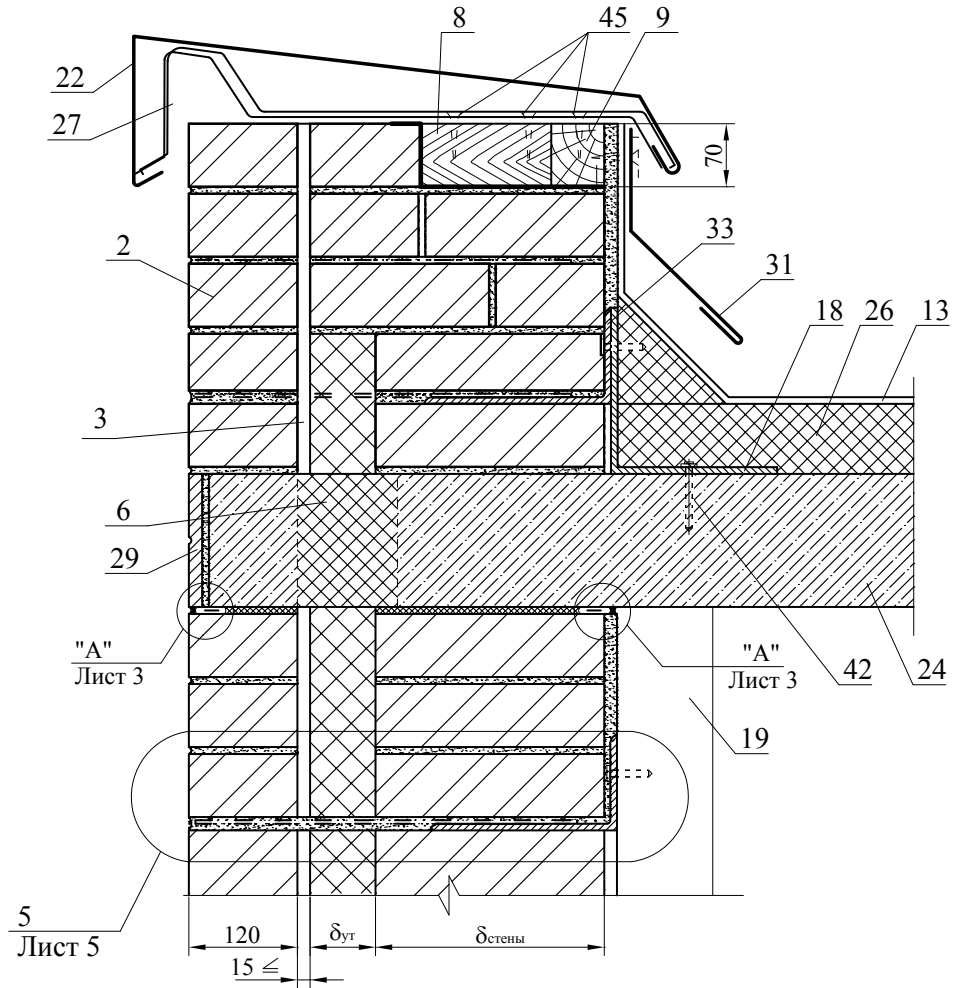


					7214-ТР.2013		Лист
Изм.	Кол. уч.	Лист	№ док.	Подпись	Дата	4	

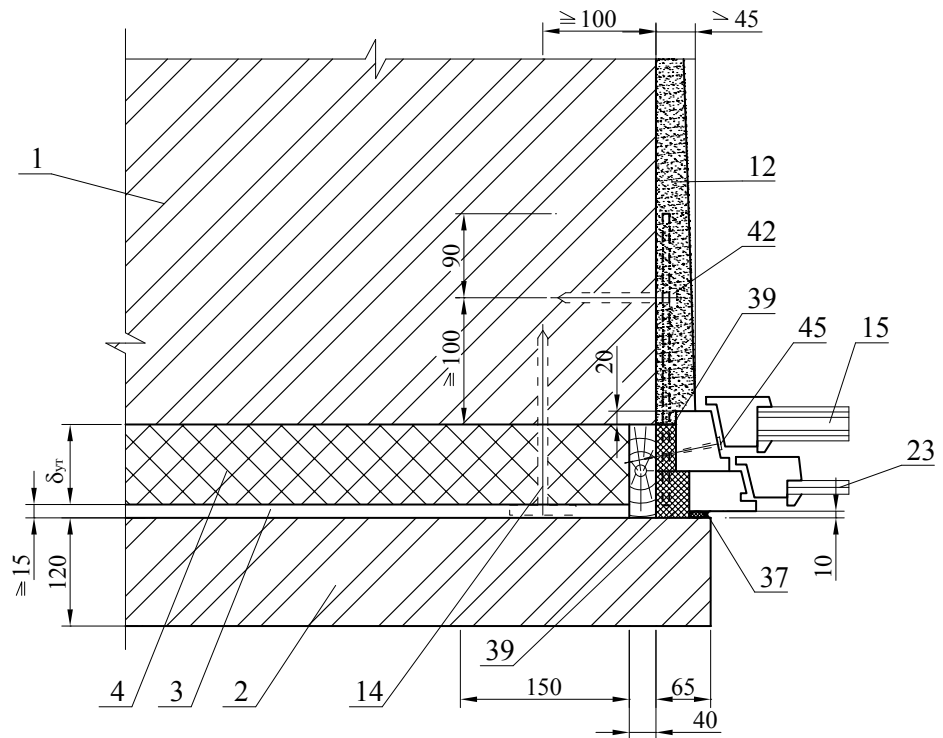


						7214-ТР.2013	Лист
							5
Изм.	Кол. уч.	Лист	№ док.	Подпись	Дата		

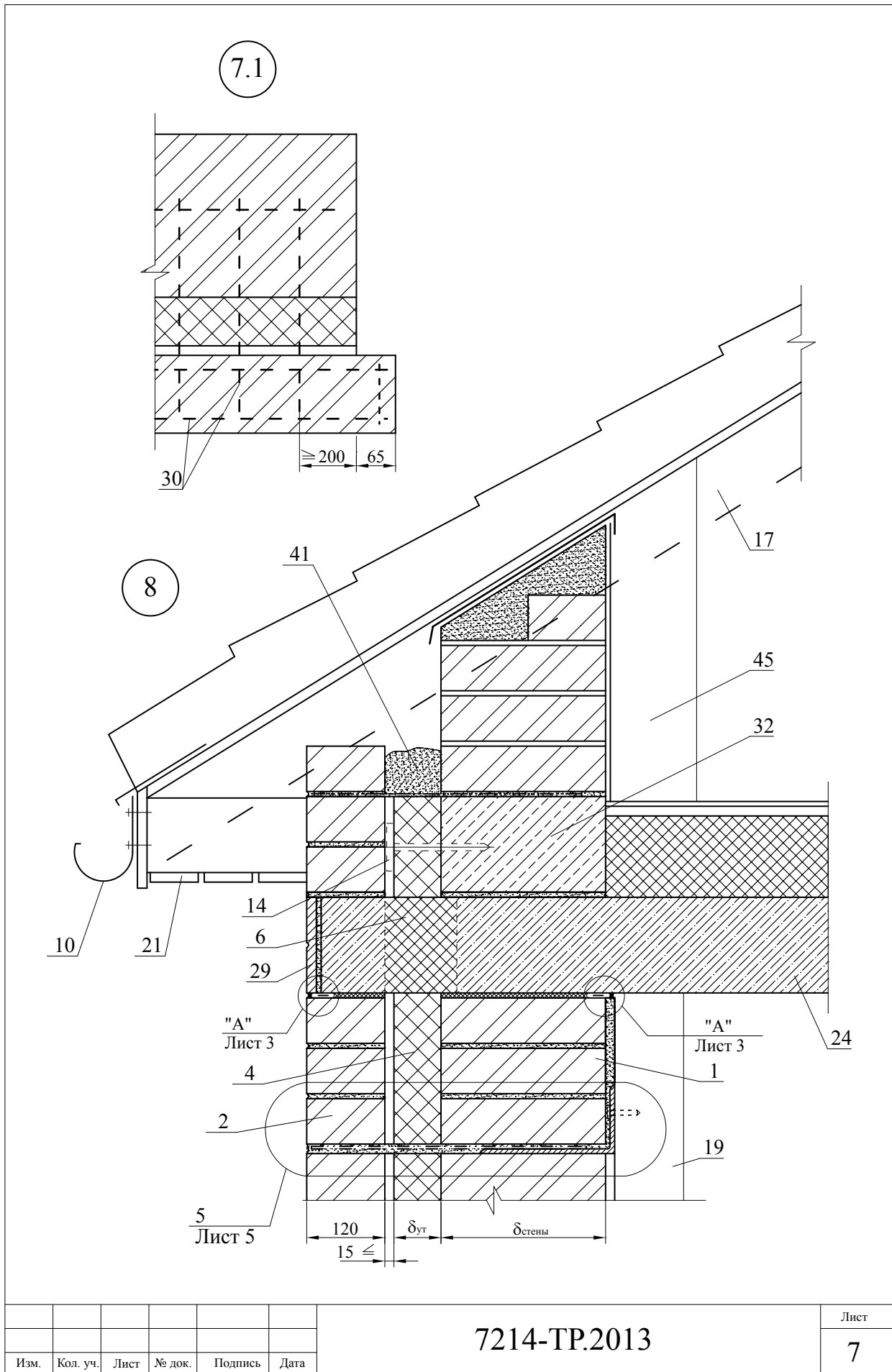
6



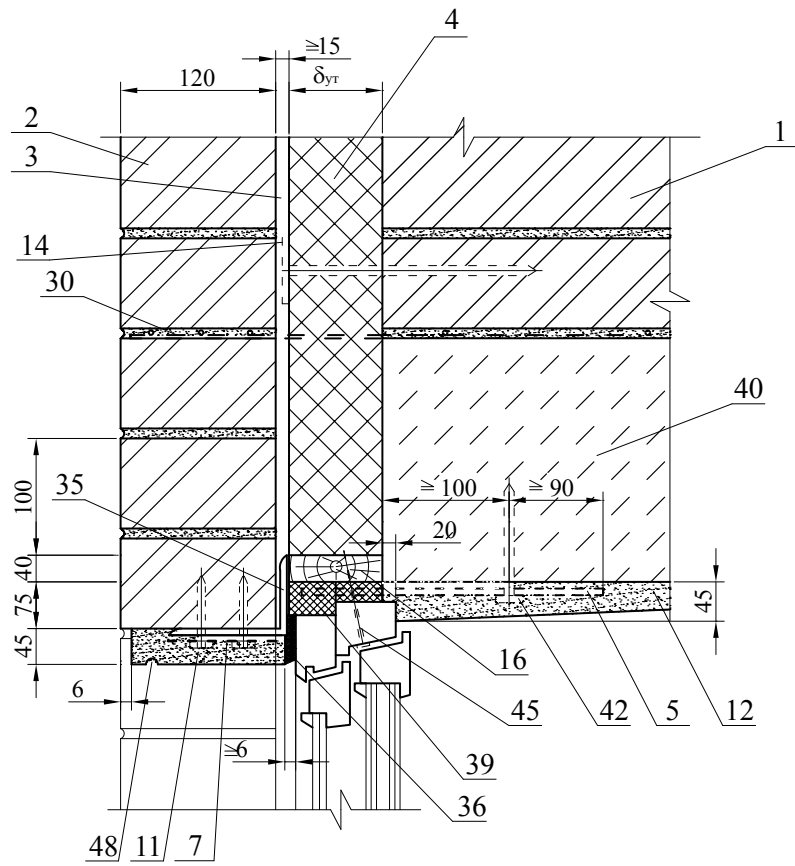
7



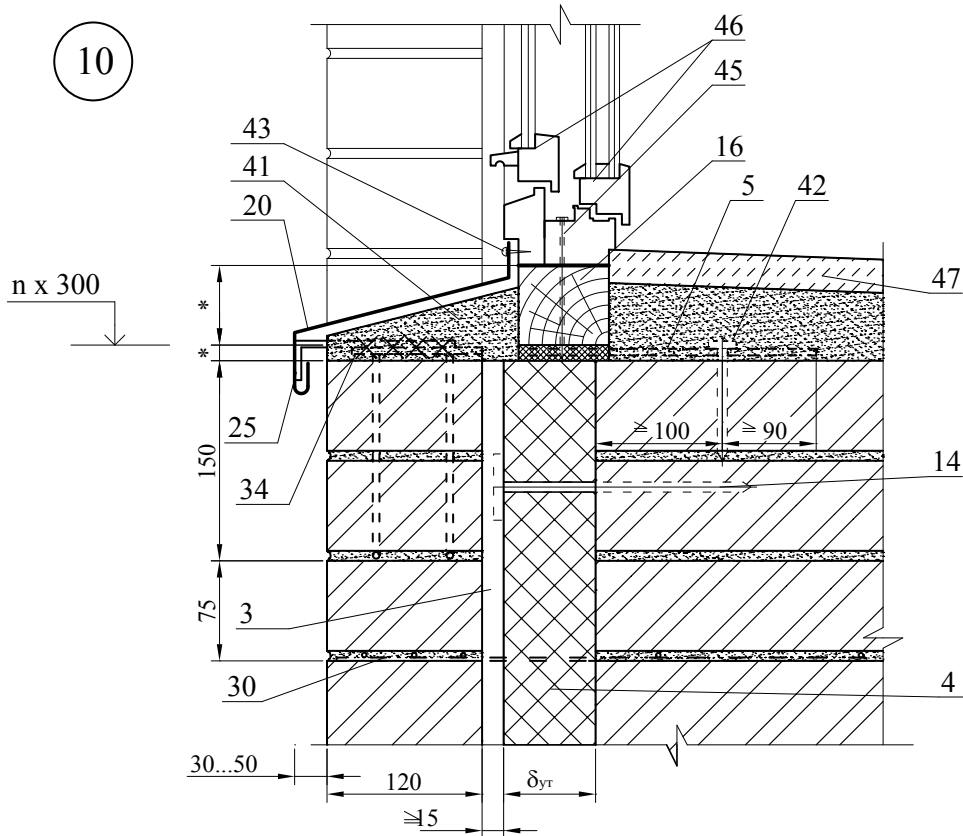
					7214-ТР.2013		Лист
							6
Изм.	Кол. уч.	Лист	№ док.	Подпись	Дата		



9



10



Изм.	Кол. уч.	Лист	№ док.	Подпись	Дата

7214-ТР.2013

Лист

8

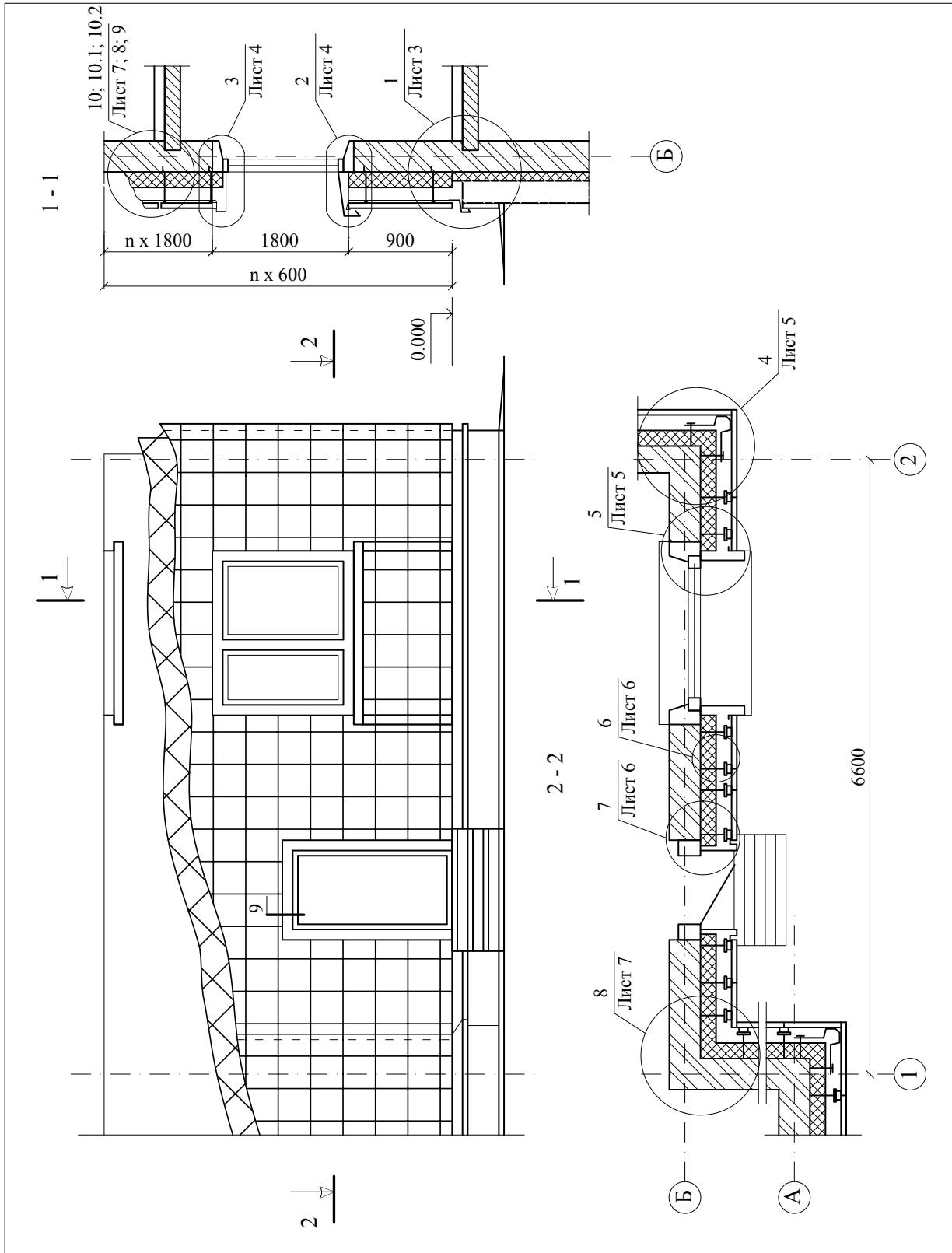


Раздел 4

Стены с вентилируемой воздушной прослойкой

№ поз.	Наименование	№ поз.	Наименование
1	Кронштейн	18	Оконный блок
2	Направляющая	19	Скоба $\delta = 2$ мм
3	Кляммер	20	Уголок гн. 80x80x2
4	Плитка облицовочная	21	Стальной элемент рамы обрамления дверного проема, $\delta = 0,55$ мм
5	Прокладка	22	Дверной блок
6	Минераловатная плита ЭКОВЕР ВЕНТ-ФАСАД, ЭКОВЕР СТАНДАРТ, ЭКОВЕР ЛАЙТ - в качестве однослойной изоляции или ЭКОВЕР ВЕНТ- ФАСАД совместно с ЭКОВЕР ЛАЙТ, ЭКОВЕР ЛАЙТ УНИВЕРСАЛ, ЭКОВЕР СТАНДАРТ - при двухслойном утеплении (ТУ 5762-019-0281476-2014)	23	Элементы установки дверной коробки
7	Стена	24	Вставка
8	Болт с гайкой М 8x16	25	Опорный элемент в сборе с запирающей втулкой
9	Слив цоколя	26	Горизонтальный опорный профиль
10	Костыль	27	Заклепки вытяжные нержавеющие 3,2 – 4,8
11	Элементы установки оконного блока	28	Распорная втулка
12	Заклепка	29	Регулировочный винт
13	Анкерный дюбель	30	Стальная кассета
14	Подоконная доска	31	Тарельчатый дюбель
15	Герметик силиконовый	32	Прижим
16	Стальной элемент рамы обрамления оконной коробки, $\delta = 0,55$ мм	33	Самонарезающий винт
17	Слив оконного блока	34	Ветрозащитная пленка

						7214-ТР.2013			
Изм.	Кол. уч.	Лист	№ док.	Подпись	Дата				
Зам. ген. дир.		Гликин				Экспликация материалов и деталей к узлам стен с вентилируемой воздушной прослойкой	Стадия МП	Лист 1	Листов 1
						Проектно-конструкторский отдел ОАО "Ураласбест"			



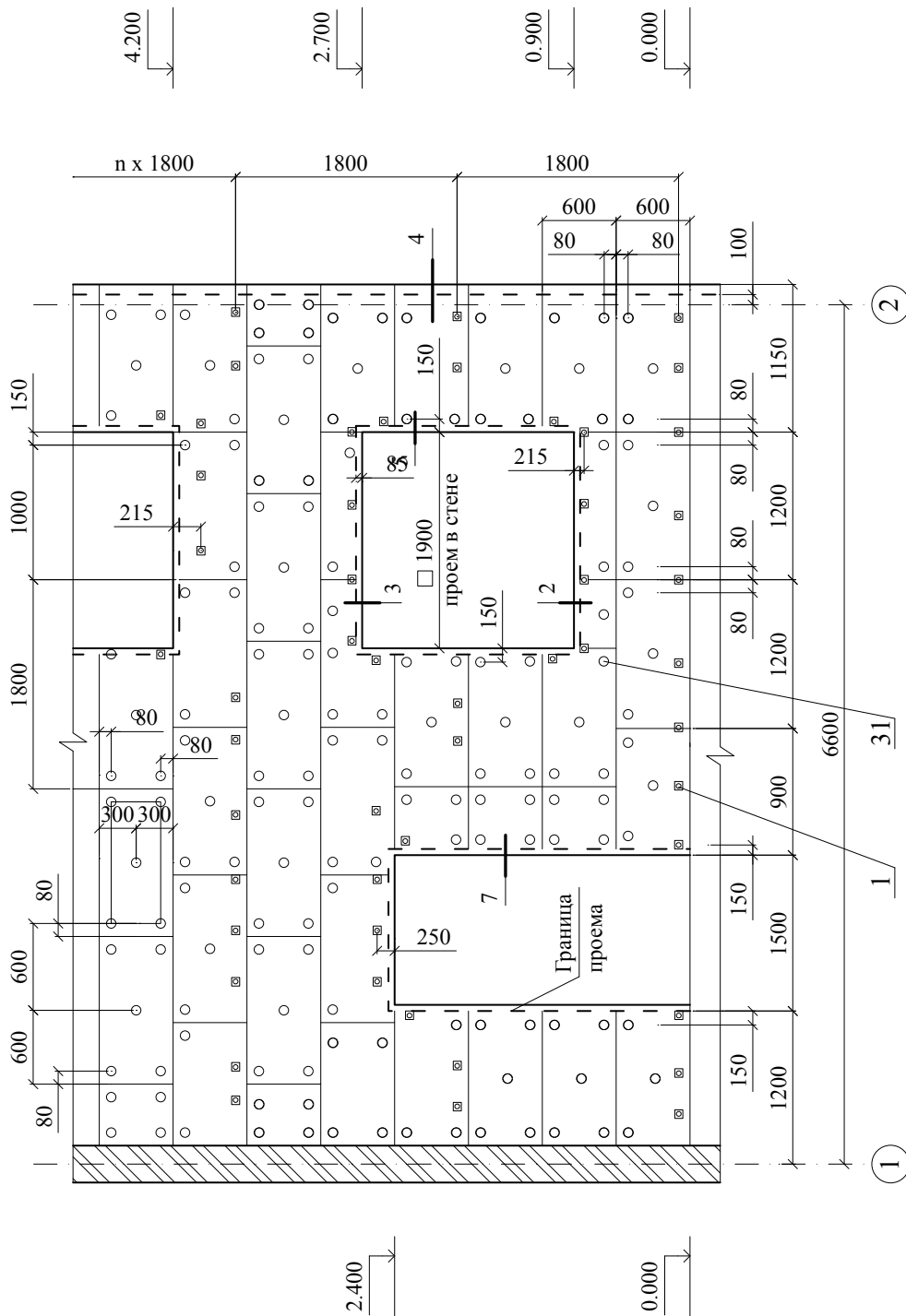
Изм.	Кол. уч.	Лист	№ док.	Подпись	Дата

7214-ТР.2013

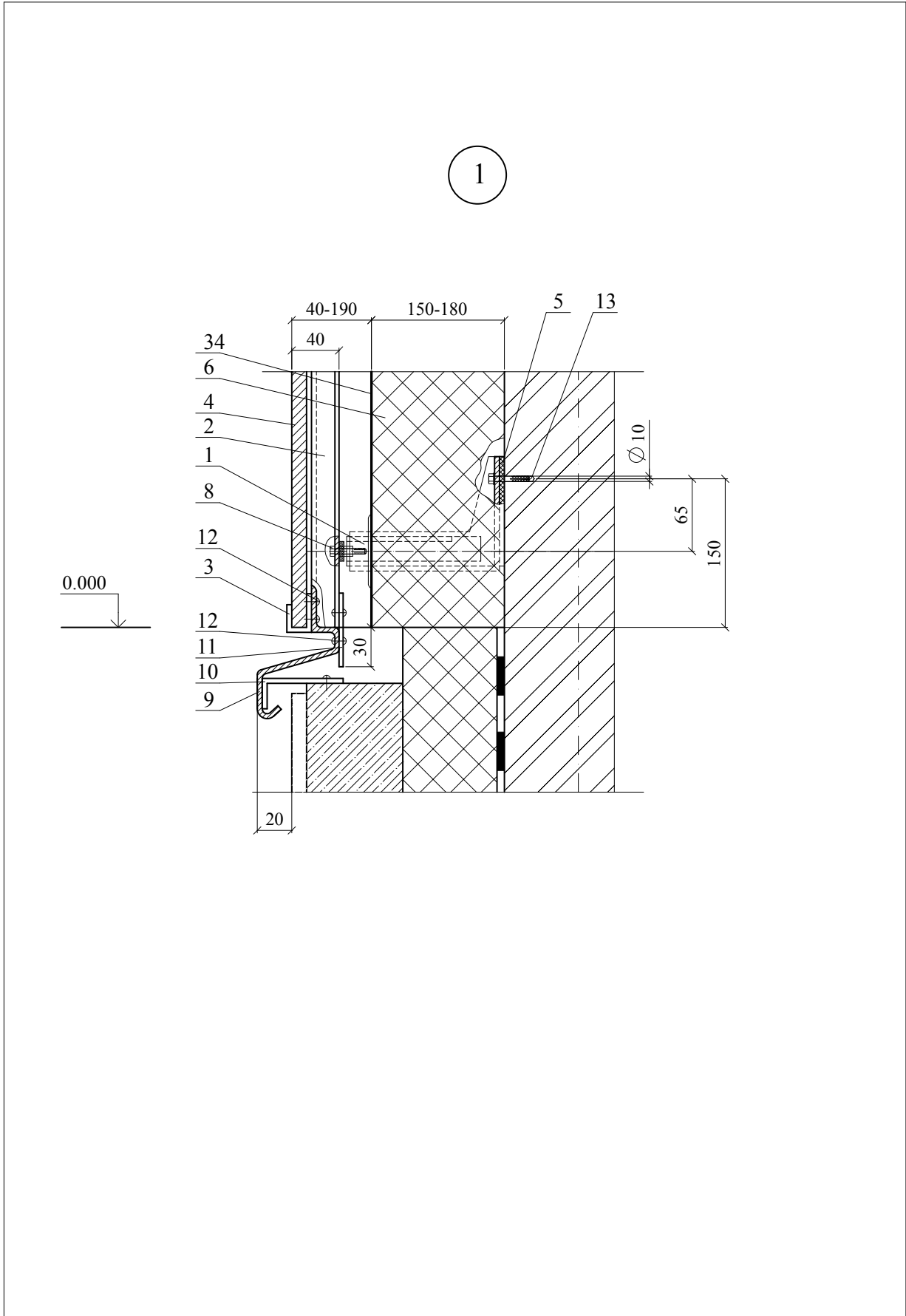
Стены с вентилируемой
воздушной прослойкой

Стадия	Лист	Листов
МП	1	9
Проектно-конструкторский отдел ОАО "Ураласбест"		

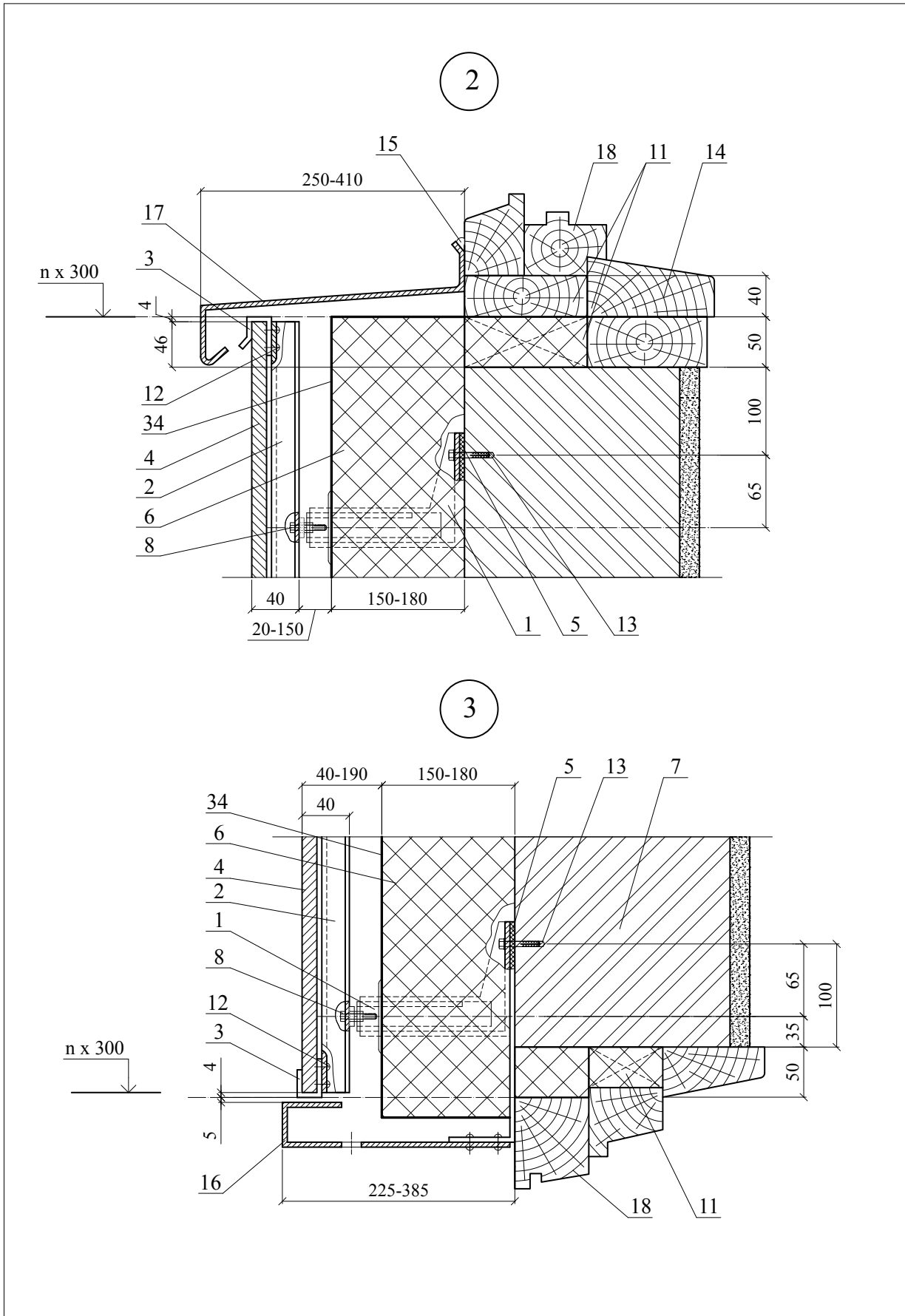
СХЕМА размещения плит теплоизоляции, дюбелей и кронштейнов



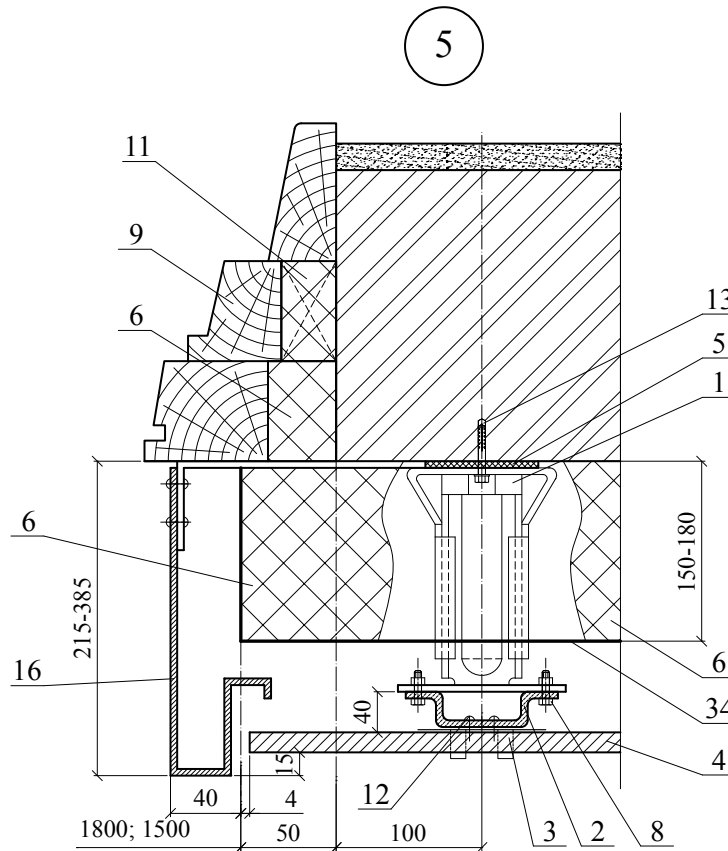
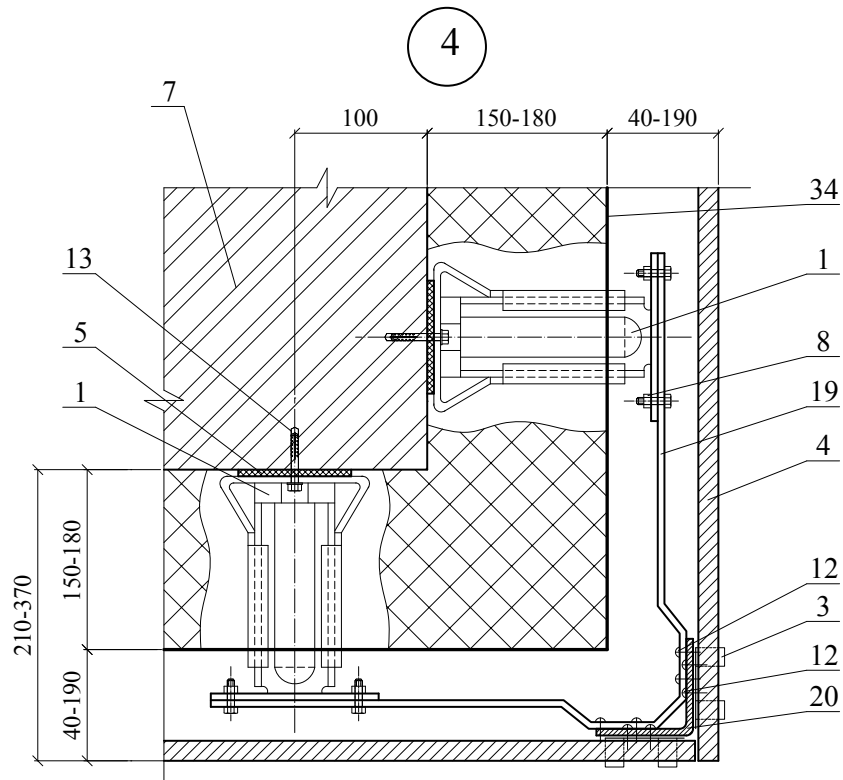
						7214-ТР.2013	Лист
Изм.	Кол. уч.	Лист	№ док.	Подпись	Дата		2



								Лист
								3
Изм.	Кол. уч.	Лист	№ док.	Подпись	Дата	7214-ТР.2013		



						7214-ТР.2013	Лист
							4
Изм.	Кол. уч.	Лист	№ док.	Подпись	Дата		

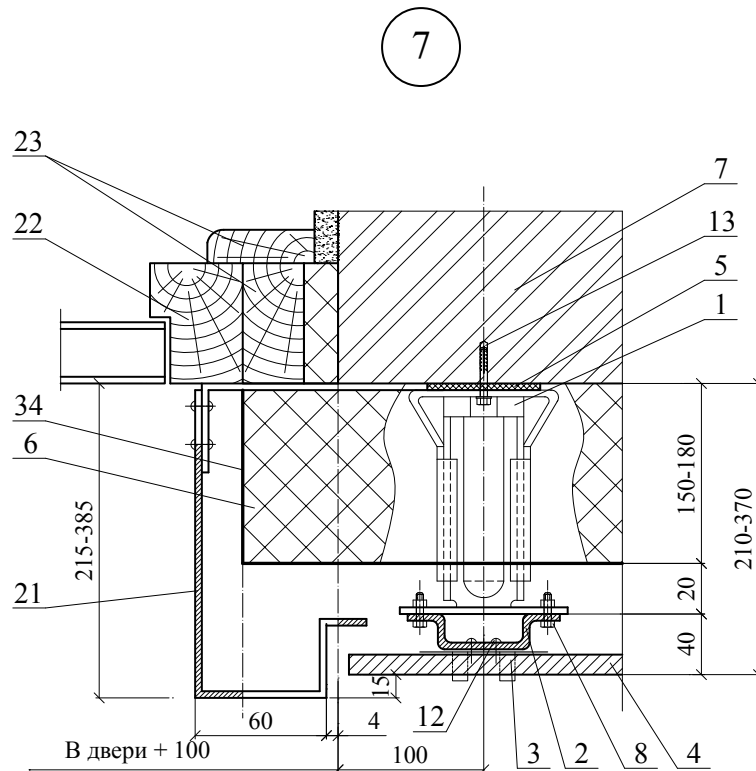
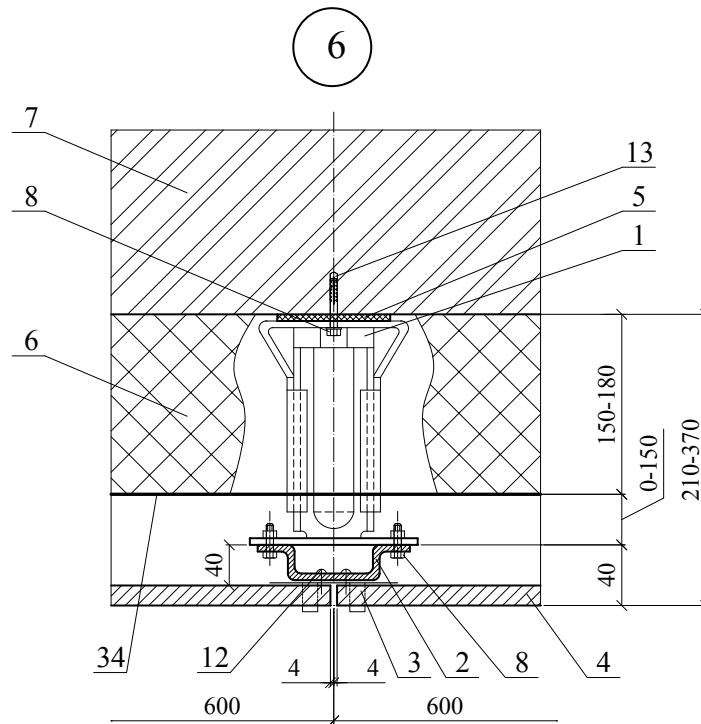


Изм.	Кол. уч.	Лист	№ док.	Подпись	Дата

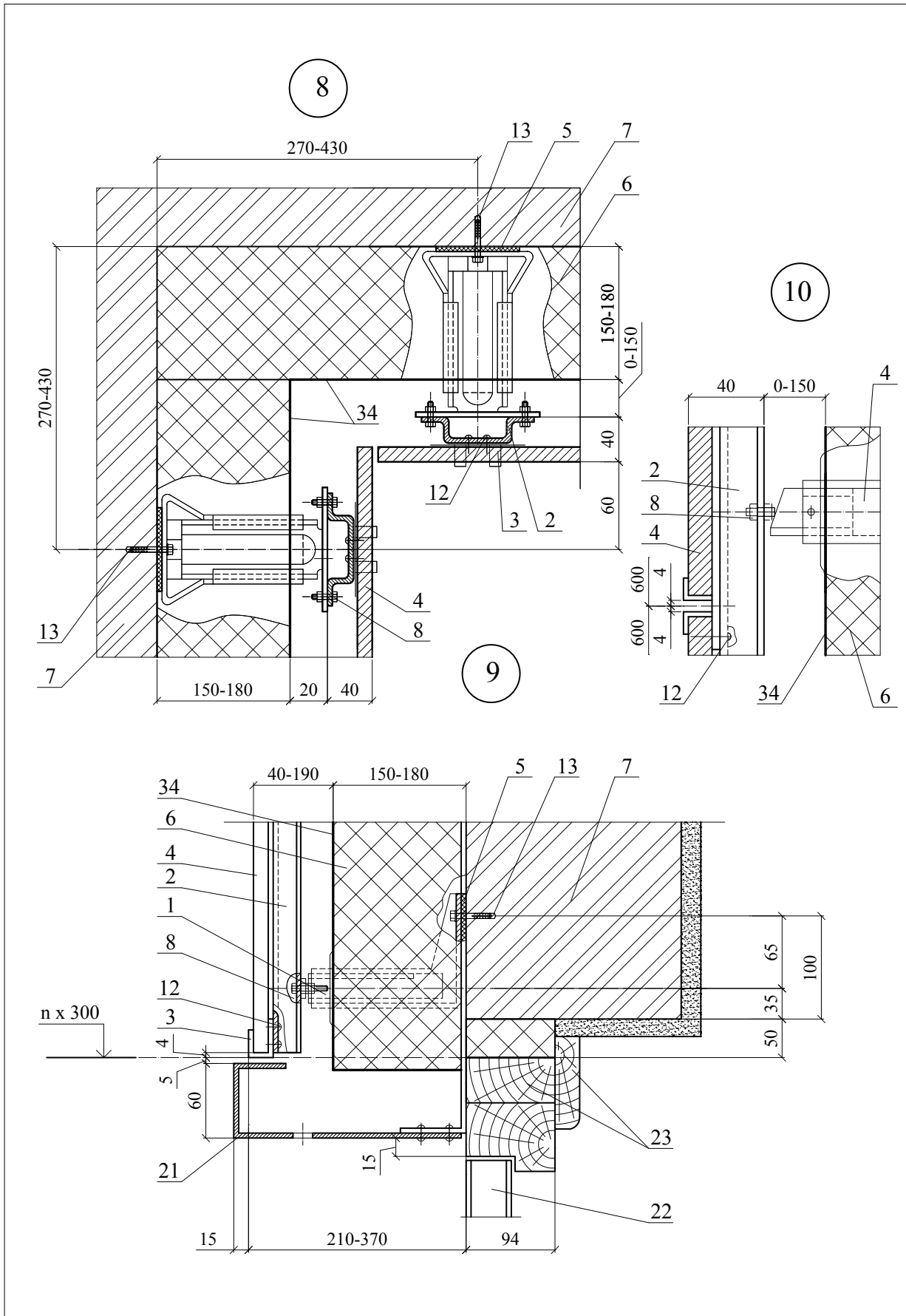
7214-ТР.2013

Лист

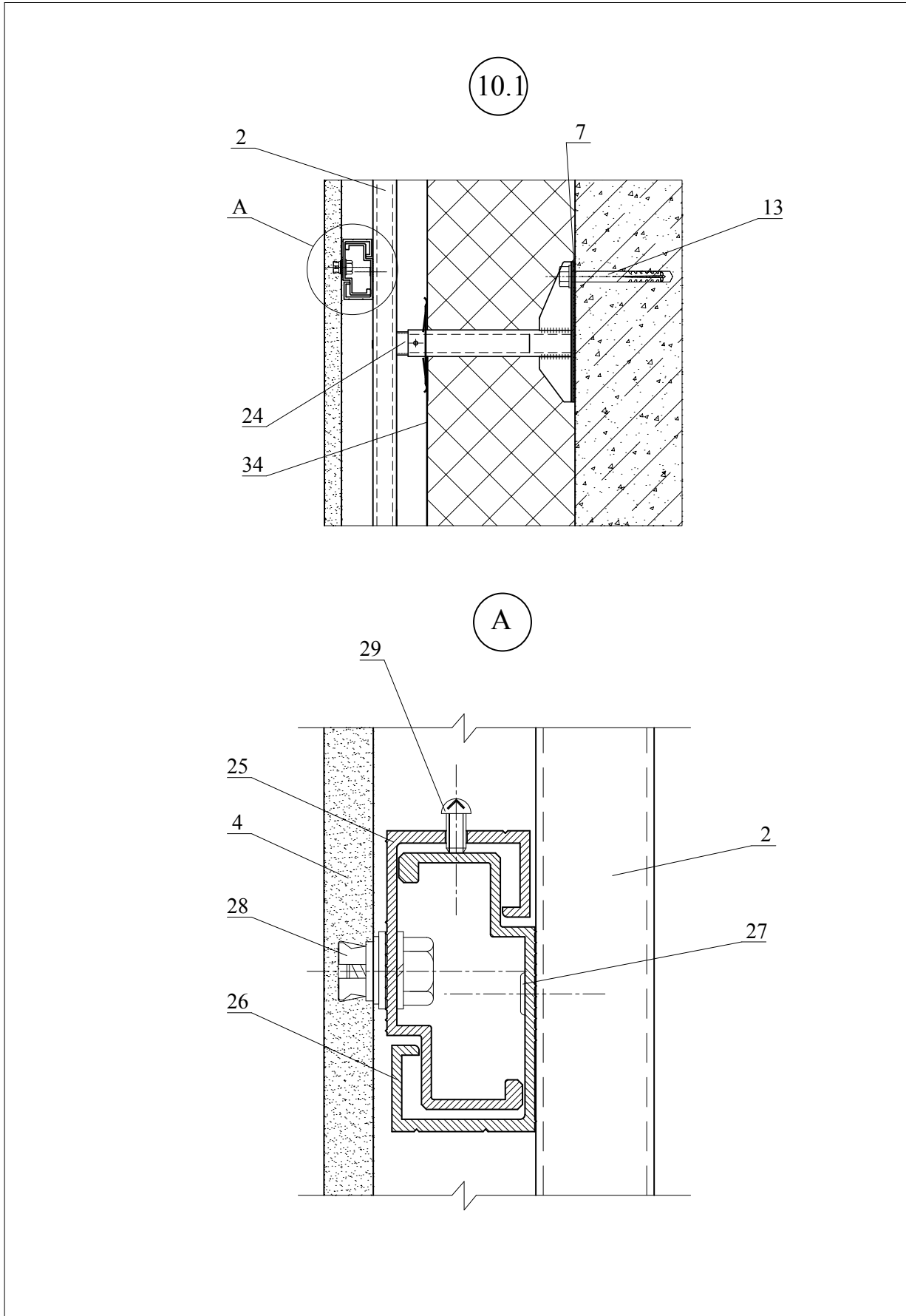
5



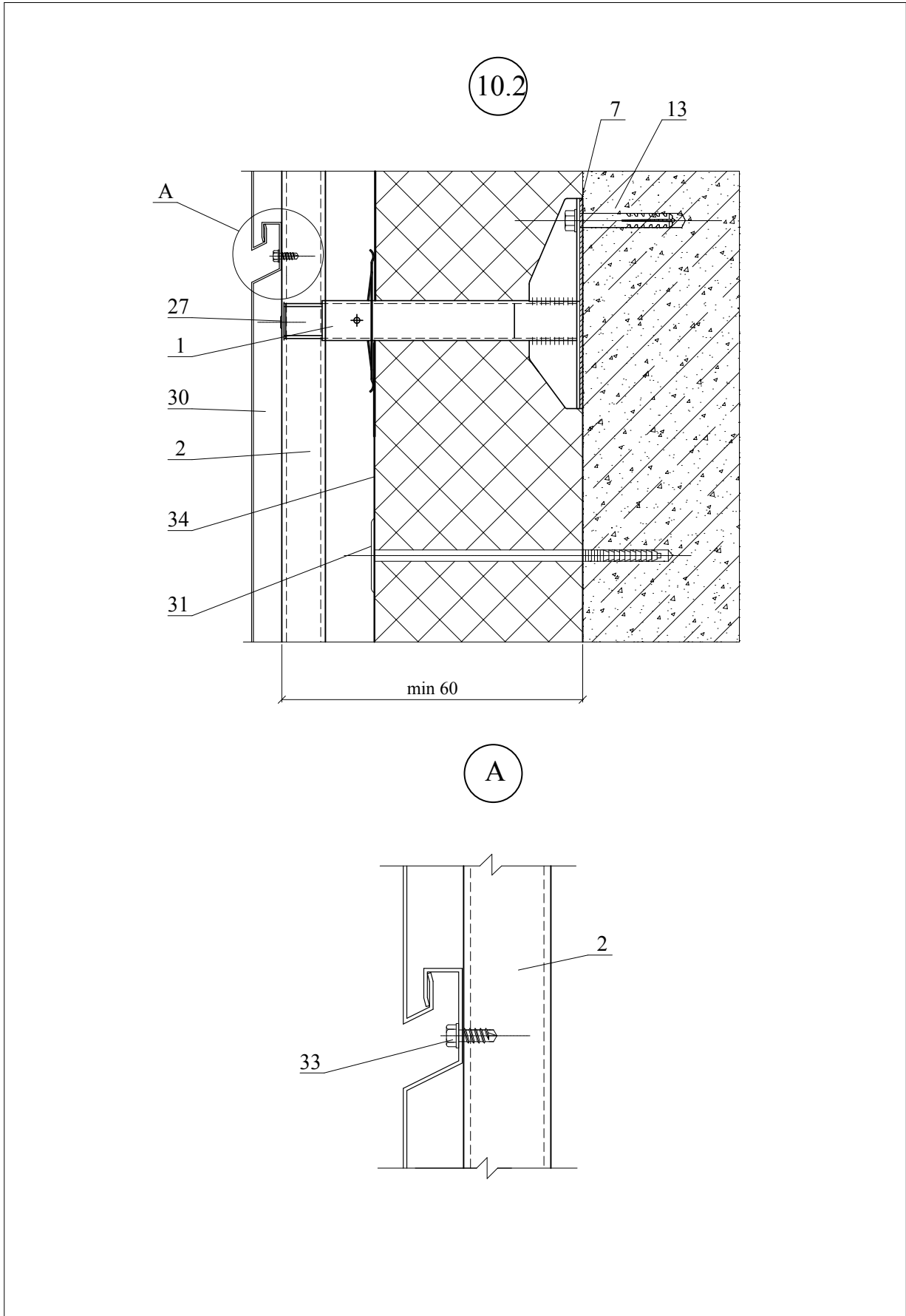
							Лист
							6
Изм.	Кол. уч.	Лист	№ док.	Подпись	Дата	7214-ТР.2013	



					7214-ТР.2013		Лист
							7
Изм.	Кол. уч.	Лист	№ док.	Подпись	Дата		

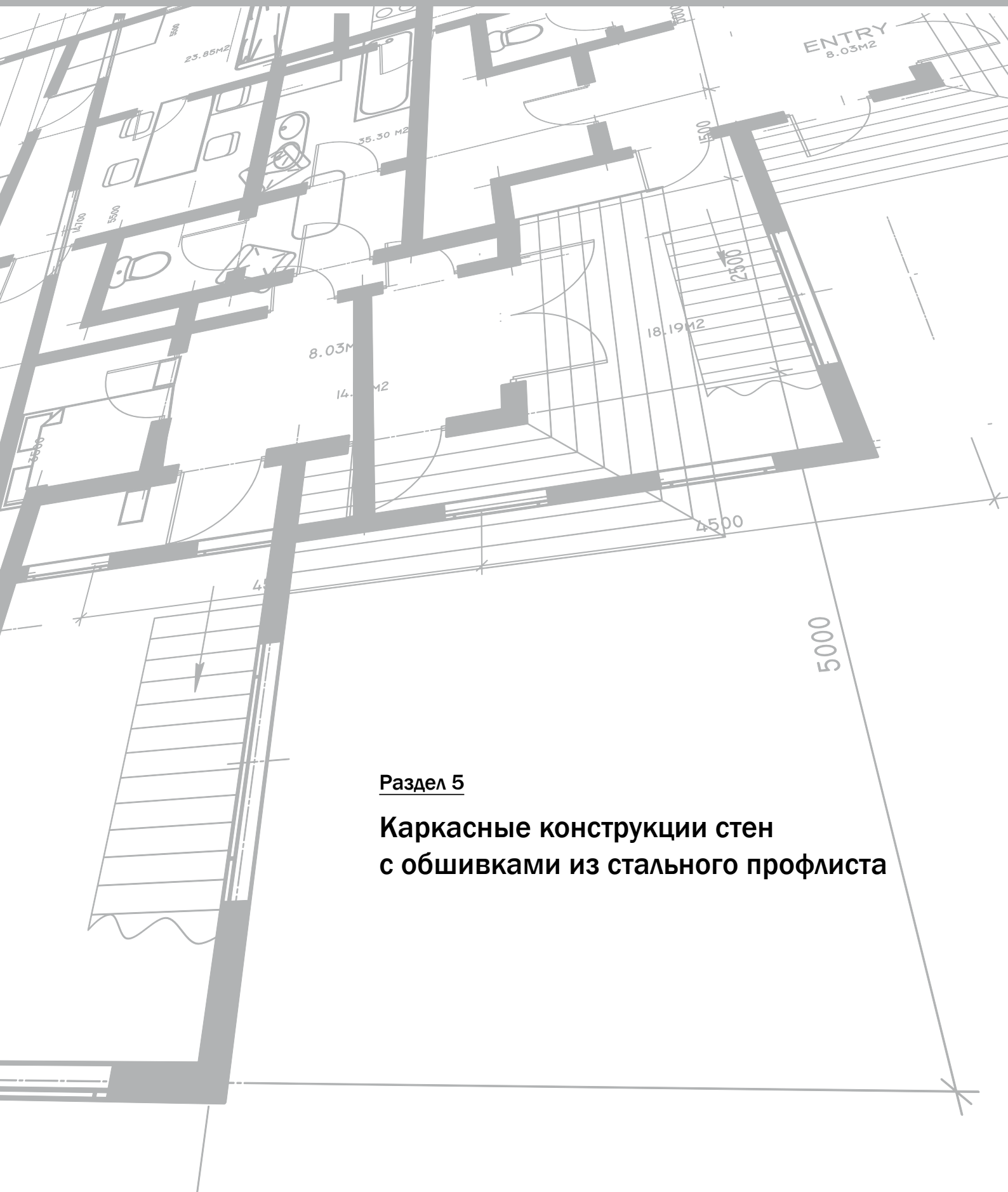


							Лист
						7214-ТР.2013	8
Изм.	Кол. уч.	Лист	№ док.	Подпись	Дата		



						7214-TP.2013	Лист
Изм.	Кол. уч.	Лист	№ док.	Подпись	Дата		9





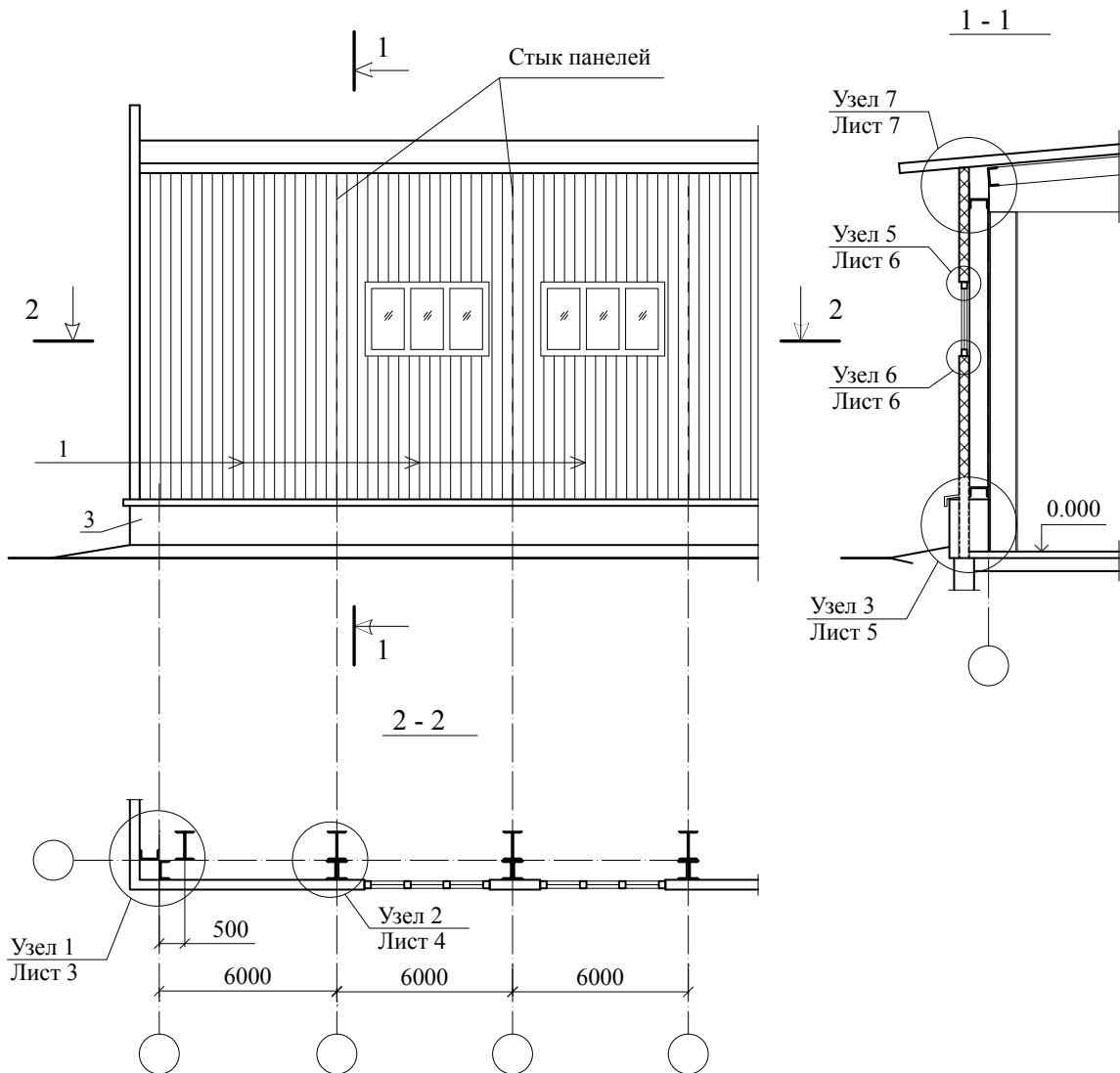
Раздел 5

**Каркасные конструкции стен
с обшивками из стального профлиста**

№ поз.	Наименование	№ поз.	Наименование
1	Панель стеновая цокольная	21	Асбоцементный лист
2	Рама и полотно ворот по сети 1.435-28	22	Ригель
3	Слив С2	23	Самонарезающие винты
4	Костыль МС-1 с шагом 700 мм см в серии ворот	24	Ригель
5	Ветрозащитная пленка	25	Термовкладыш из бакелизированной фанеры
6	Наружная обшивка из оцинкованного стального профлиста	26	Шуруп 1 – 4x40 (шаг 300)
7	Минераловатные плиты ЭКОВЕР ЛАЙТ УНИВЕРСАЛ, ЭКОВЕР ЛАЙТ, ЭКОВЕР СТАНДАРТ (ТУ 5762-019-0281476-2014)	27	Герметизирующая мастика
8	Каркас панели	28	Антисептированный деревянный брус сечением 40x130, крепить шурупами 1 – 6x90 с шагом 600
9	Угловой нащельник	29	Антисептированный деревянный брусочек 40x90 (120)
10	Слив С1	30	Нащельник Н1
11	Внутренняя обшивка	31	Подоконник из деревянной доски 60x280
12	Заклепка	32	Слив С5
13	Кровля из профлиста	33	Болт М16x50 с шагом 600
14	Прогон	34	Нащельник Н2
15	Пароизоляция	35	Элемент крепления окна У2; У3 с шагом 600 мм
16	Костыль К-4	36	Герметик
17	Деревянный брусочек	37	Доска
18	Фартук	38	Нащельник Н3
19	Несущий настил покрытия	39	Нащельник Н4
20	Балка покрытия	40	Нащельник Н5

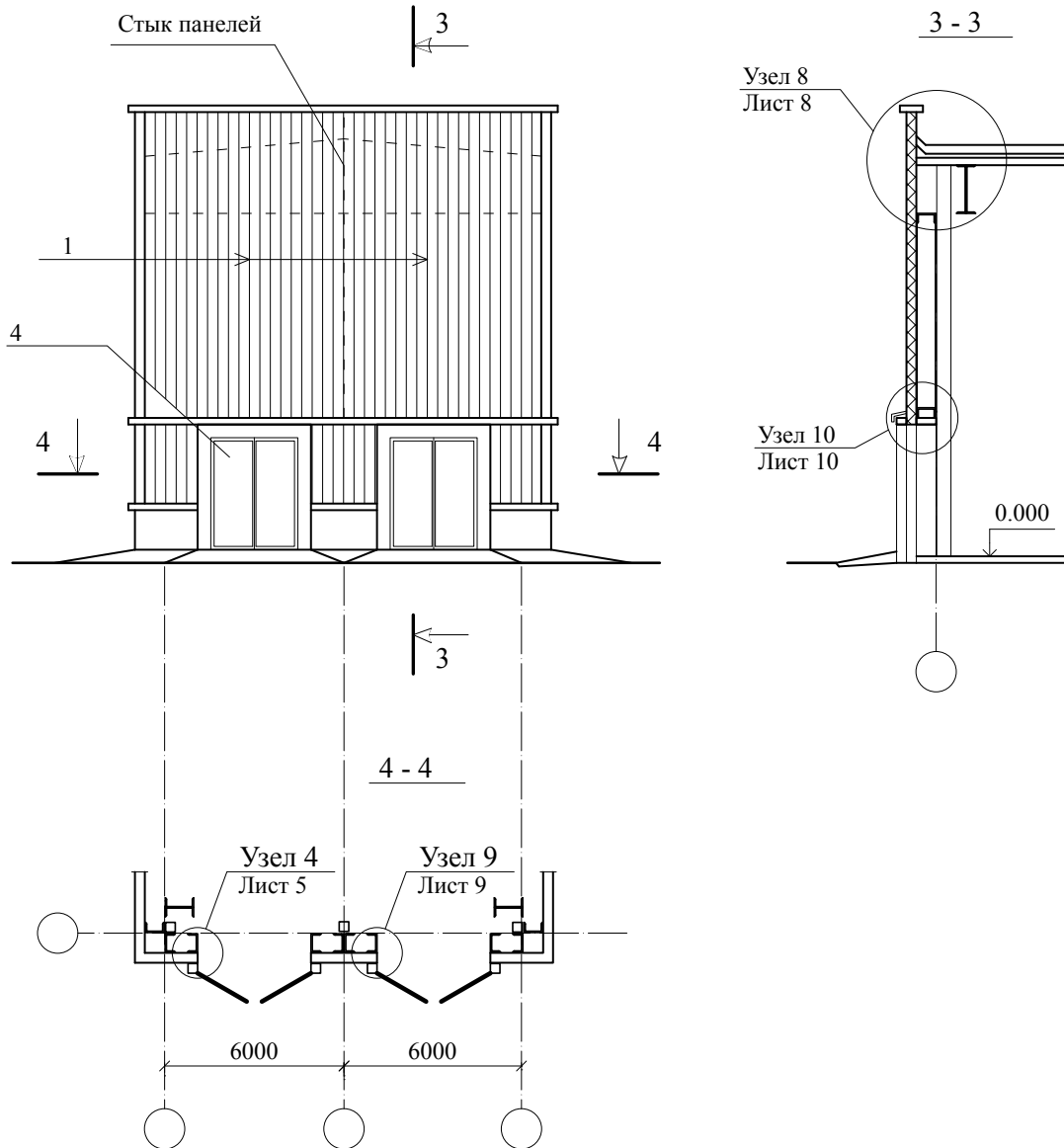
						7214-ТР.2013			
Изм.	Кол. уч.	Лист	№ док.	Подпись	Дата				
						Экспликация материалов и деталей к узлам стен с облицовкой из оцинкованного стального профлиста	Стадия	Лист	Листов
							МП	1	1
							Проектно-конструкторский отдел ОАО "Ураласбест"		

СХЕМА № 1. Продольный фасад

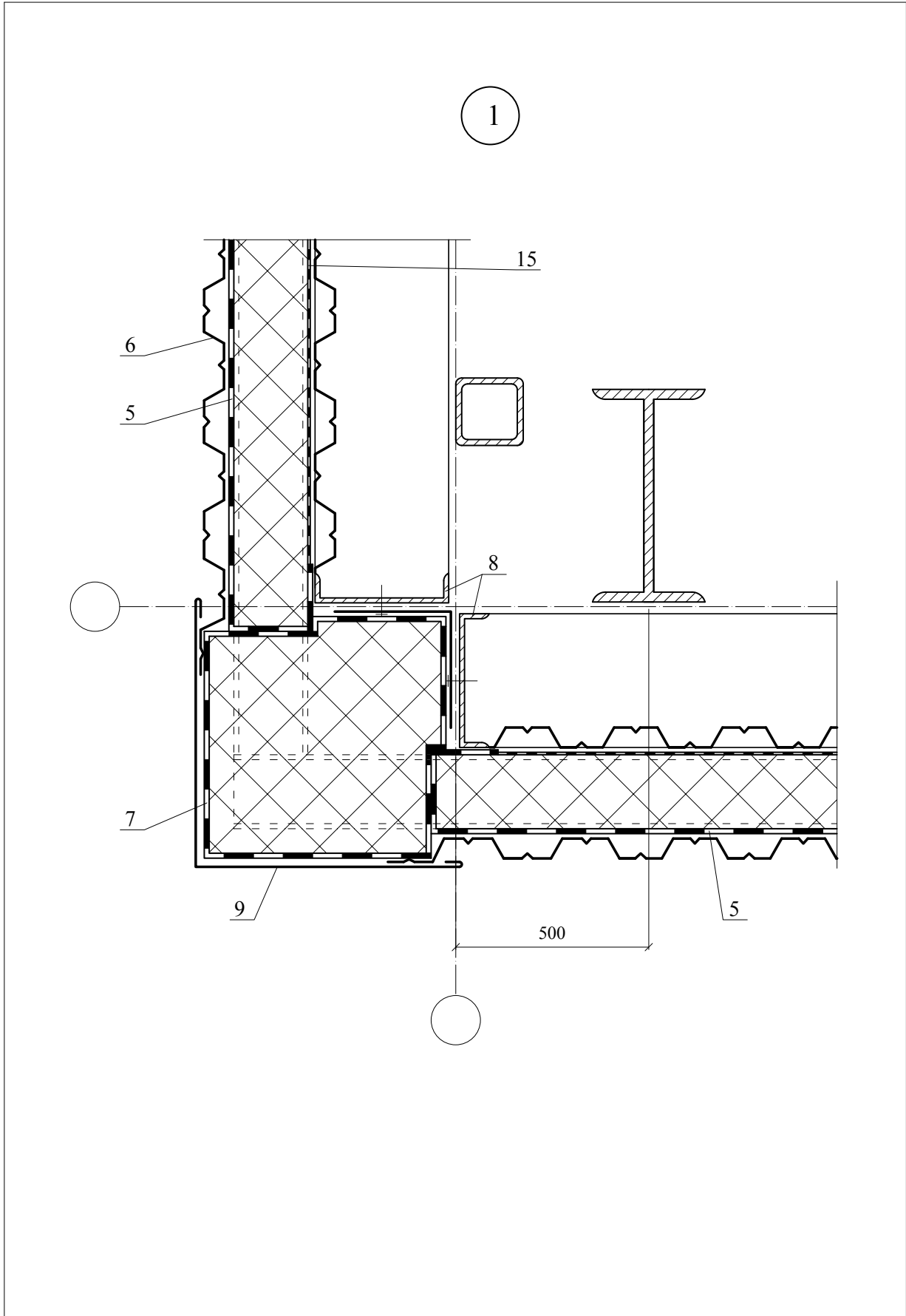


7214-ТР.2013					
Изм.	Кол. уч.	Лист	№ док.	Подпись	Дата
Стены с облицовкой из оцинкованного стального профлиста				Стадия	Лист
				МП	1
				Листов	
				Проектно-конструкторский отдел ОАО "Ураласбест"	

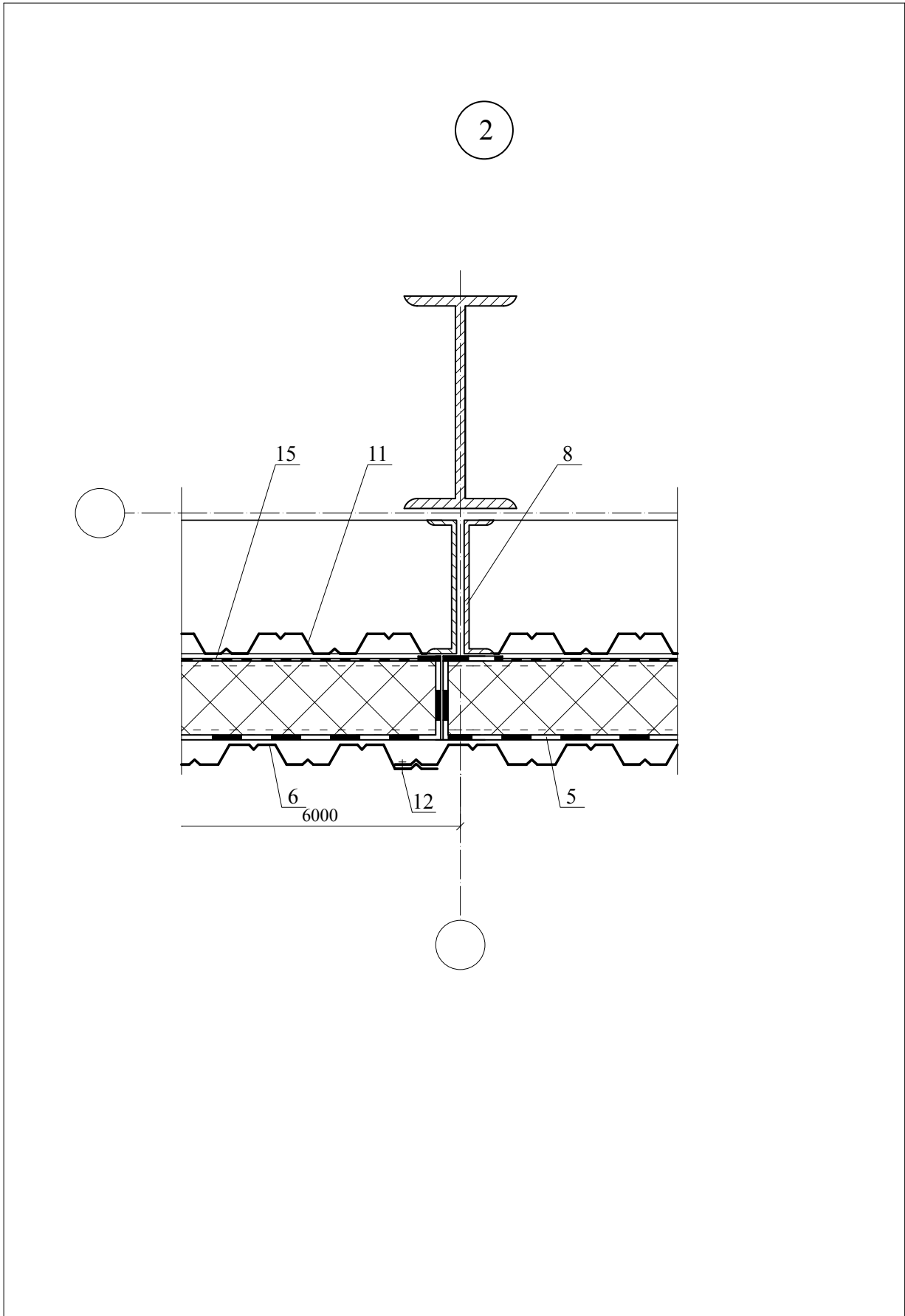
СХЕМА № 2. Торцевой фасад



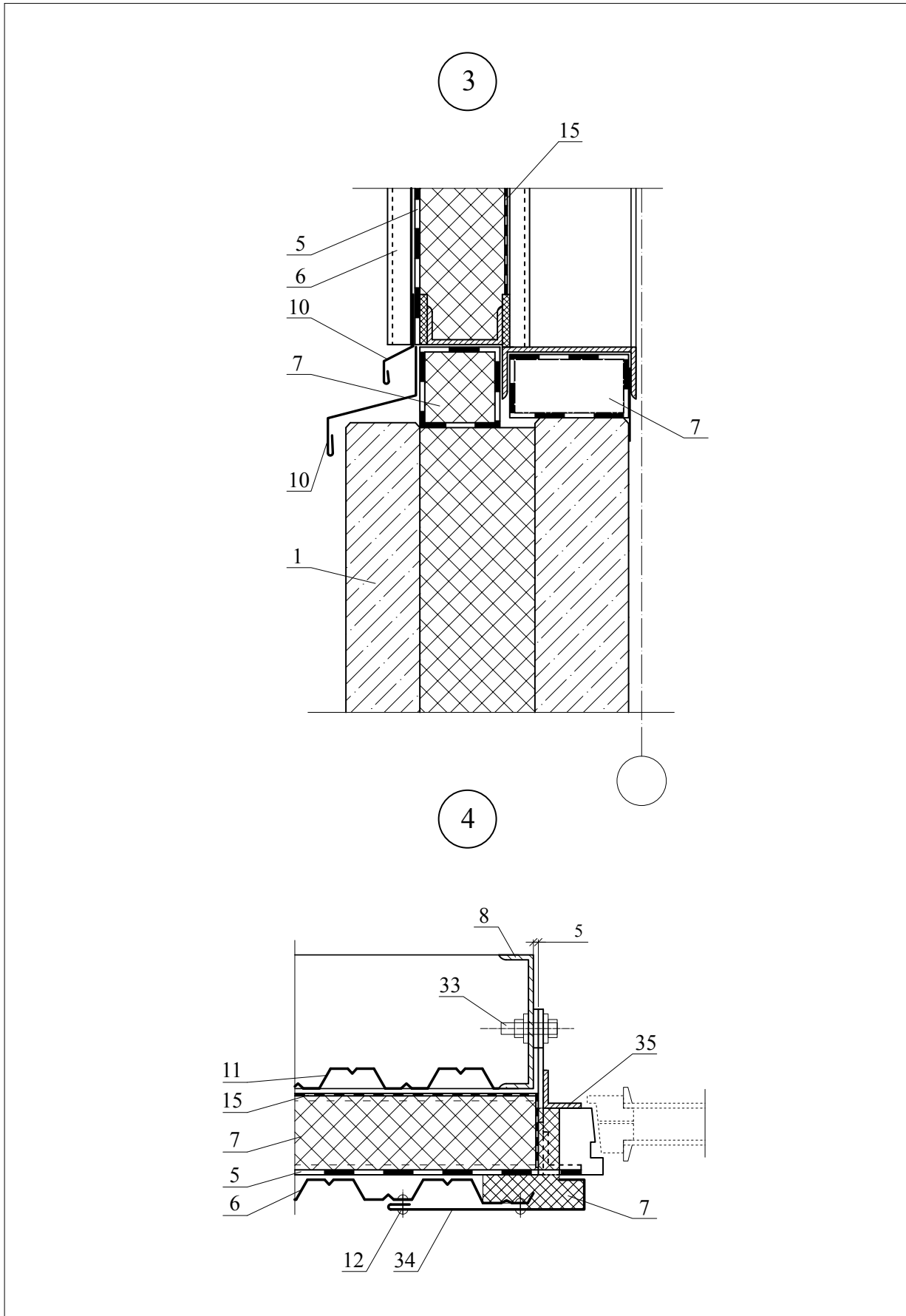
						7214-ТР.2013	Лист
							2
Изм.	Кол. уч.	Лист	№ док.	Подпись	Дата		



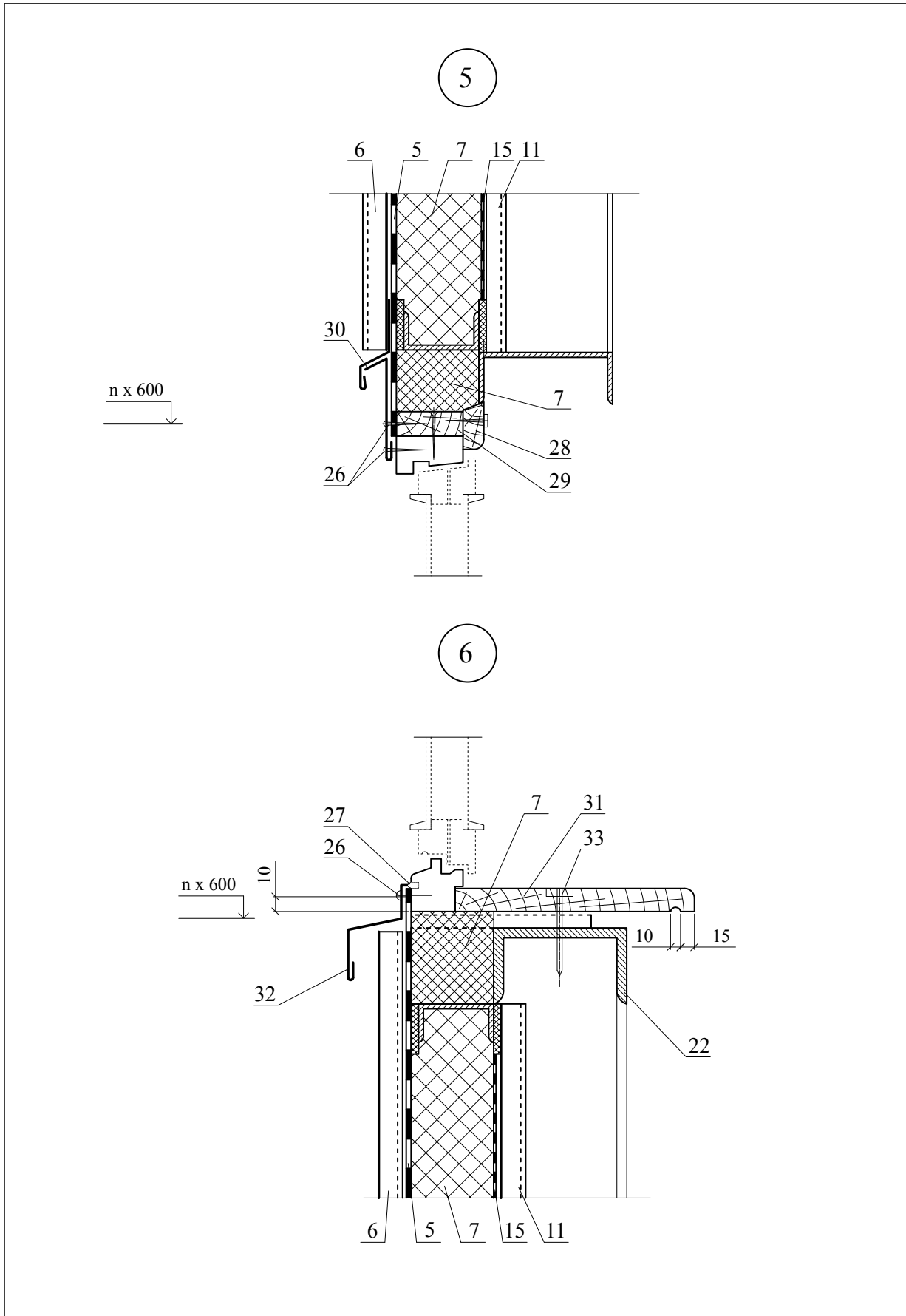
							Лист
							3
Изм.	Кол. уч.	Лист	№ док.	Подпись	Дата	7214-ТР.2013	



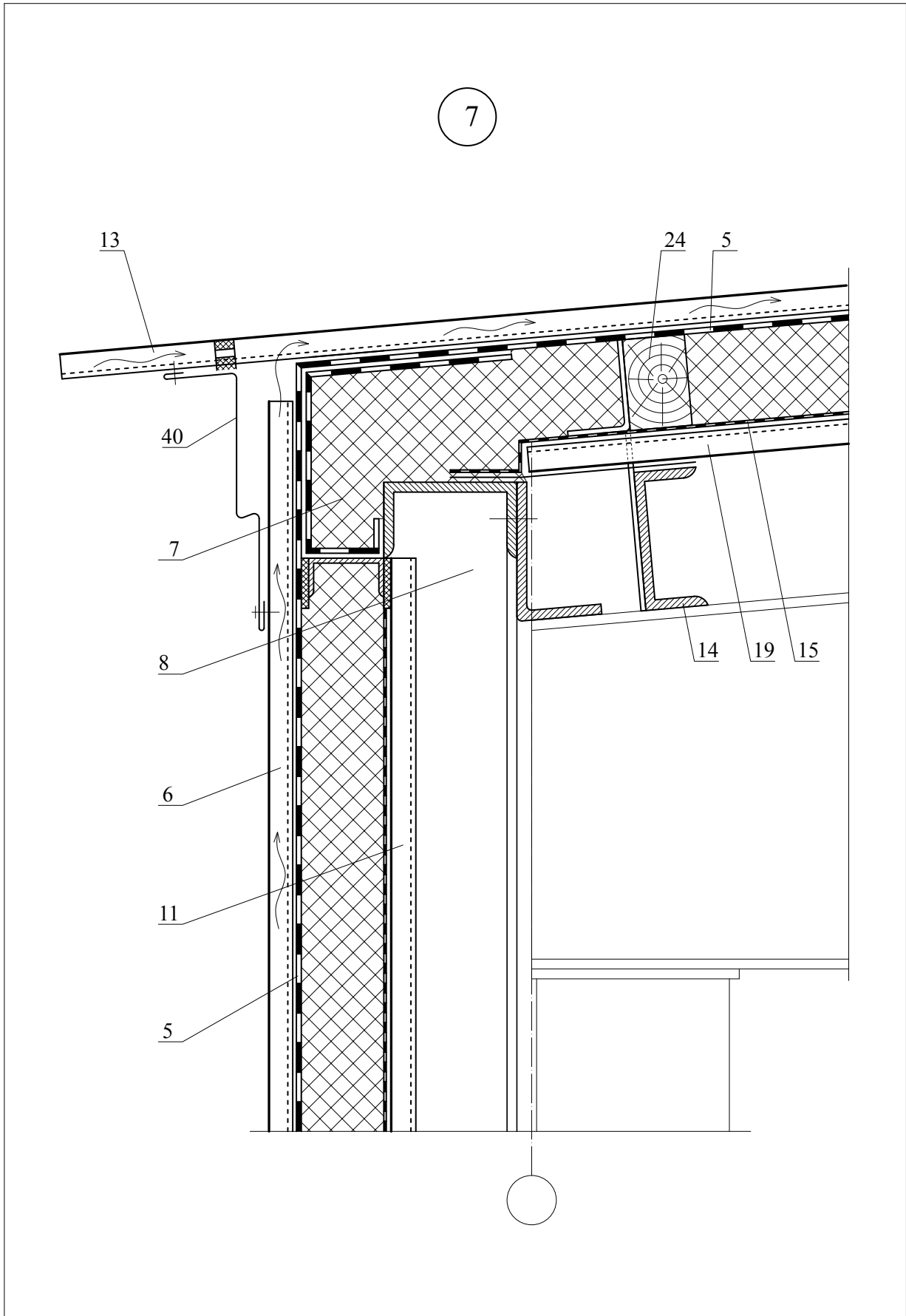
						7214-ТР.2013	Лист
Изм.	Кол. уч.	Лист	№ док.	Подпись	Дата		4



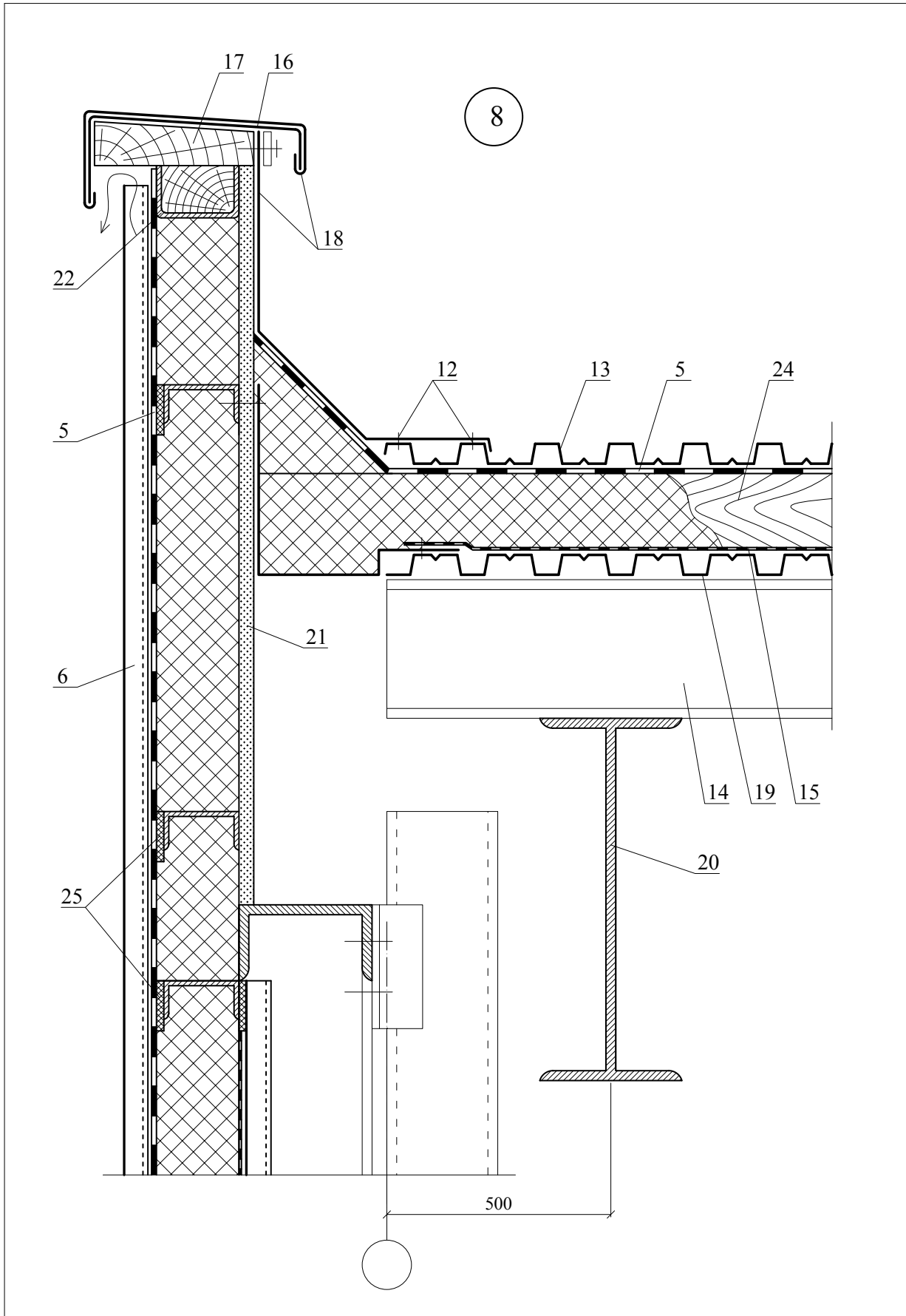
							Лист
							5
Изм.	Кол. уч.	Лист	№ док.	Подпись	Дата	7214-ТР.2013	



							Лист
						7214-ТР.2013	6
Изм.	Кол. уч.	Лист	№ док.	Подпись	Дата		

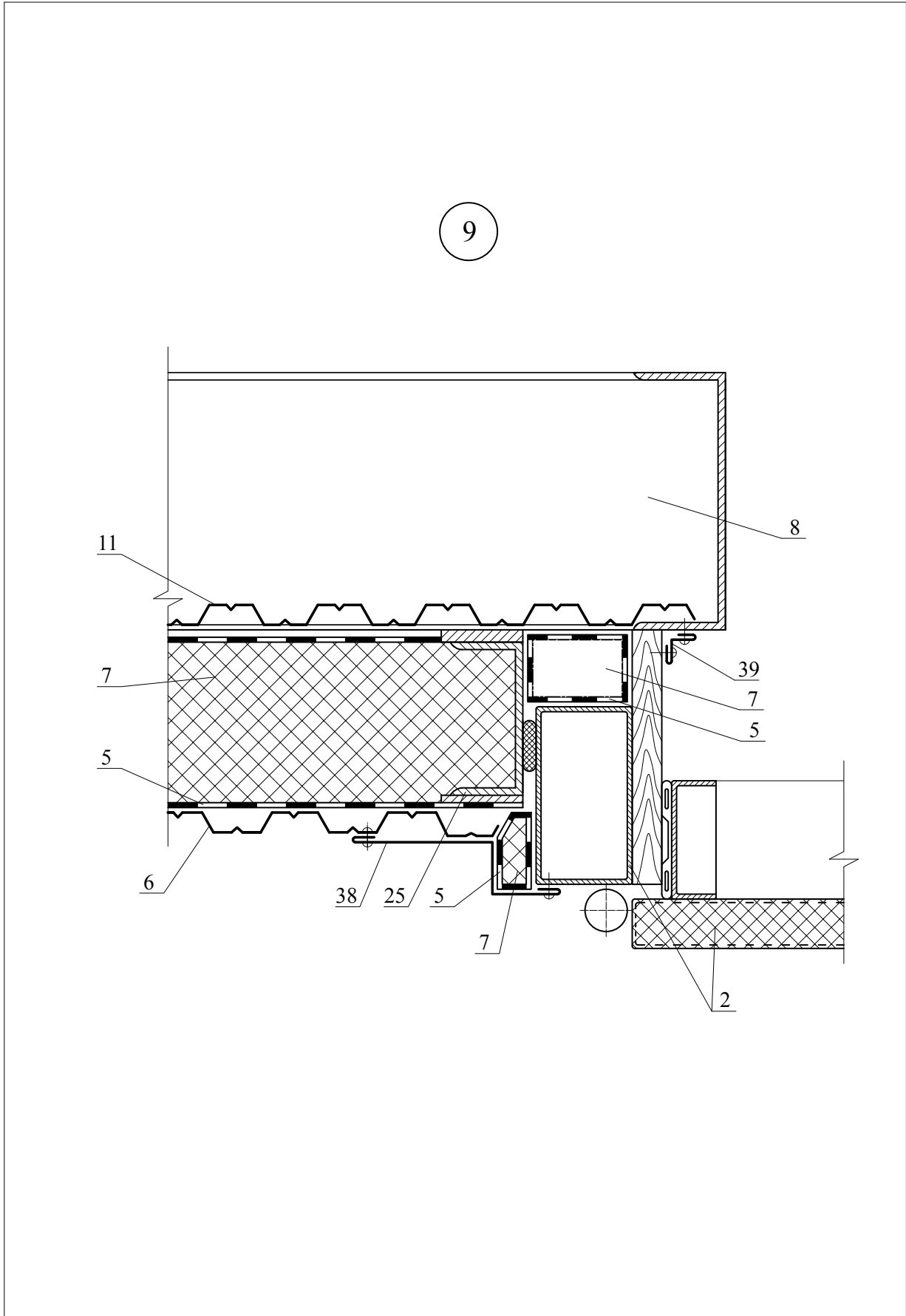


								Лист
								7
Изм.	Кол. уч.	Лист	№ док.	Подпись	Дата	7214-ТР.2013		

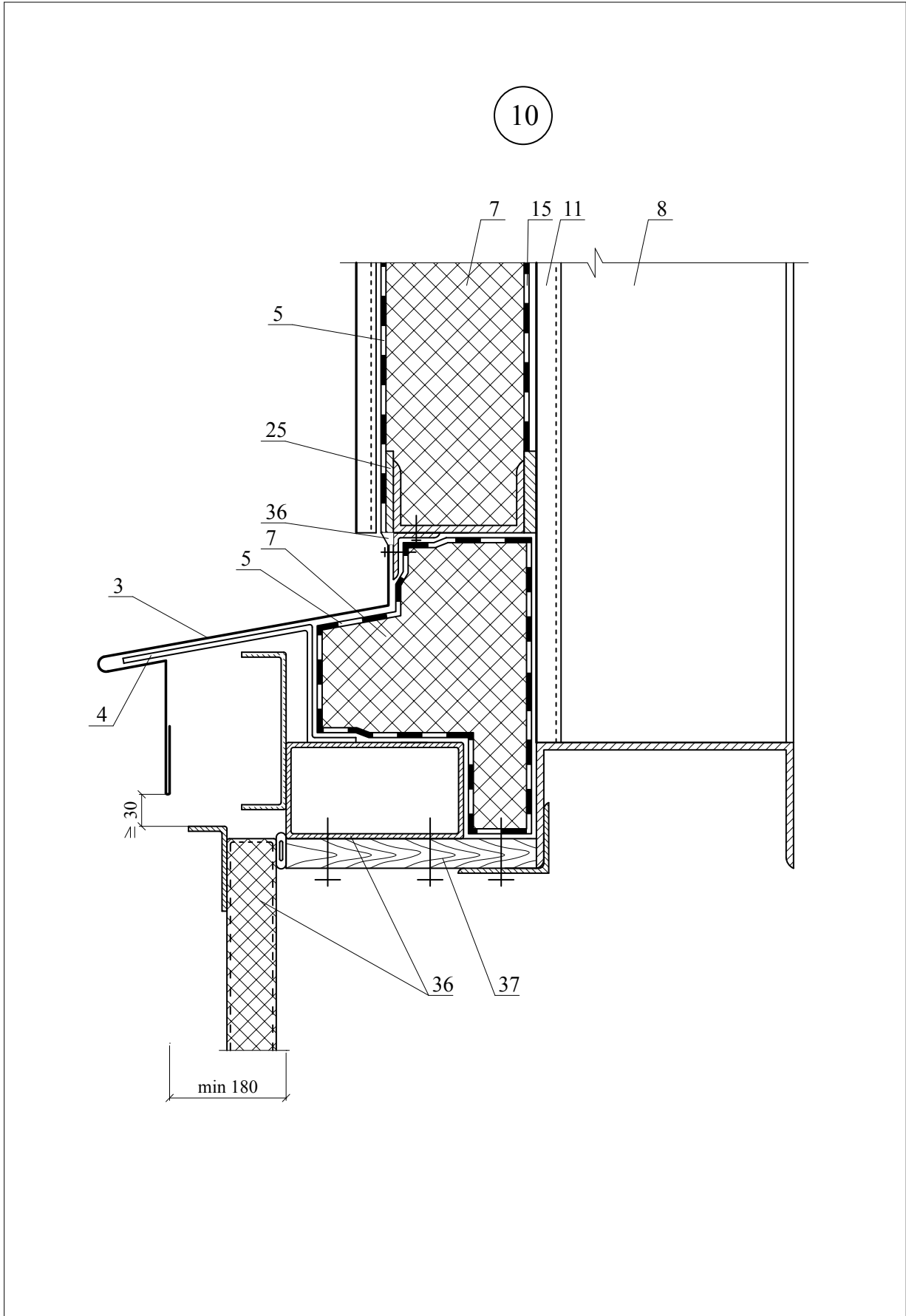


					Лист	
					8	
Изм.	Кол. уч.	Лист	№ док.	Подпись	Дата	

7214-ТР.2013

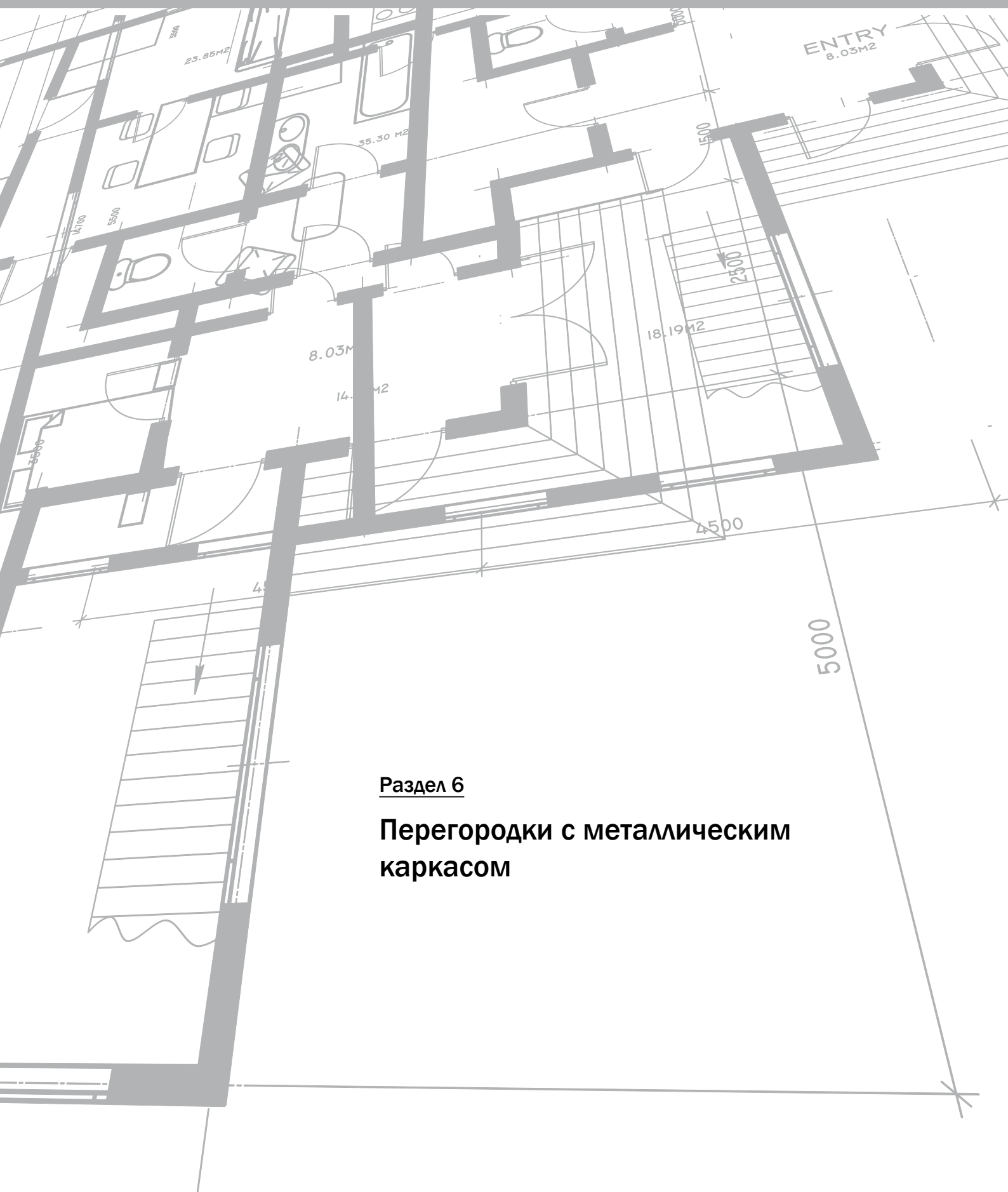


							Лист
							9
Изм.	Кол. уч.	Лист	№ док.	Подпись	Дата	7214-ТР.2013	



					Лист	
					10	
Изм.	Кол. уч.	Лист	№ док.	Подпись	Дата	

7214-ТР.2013

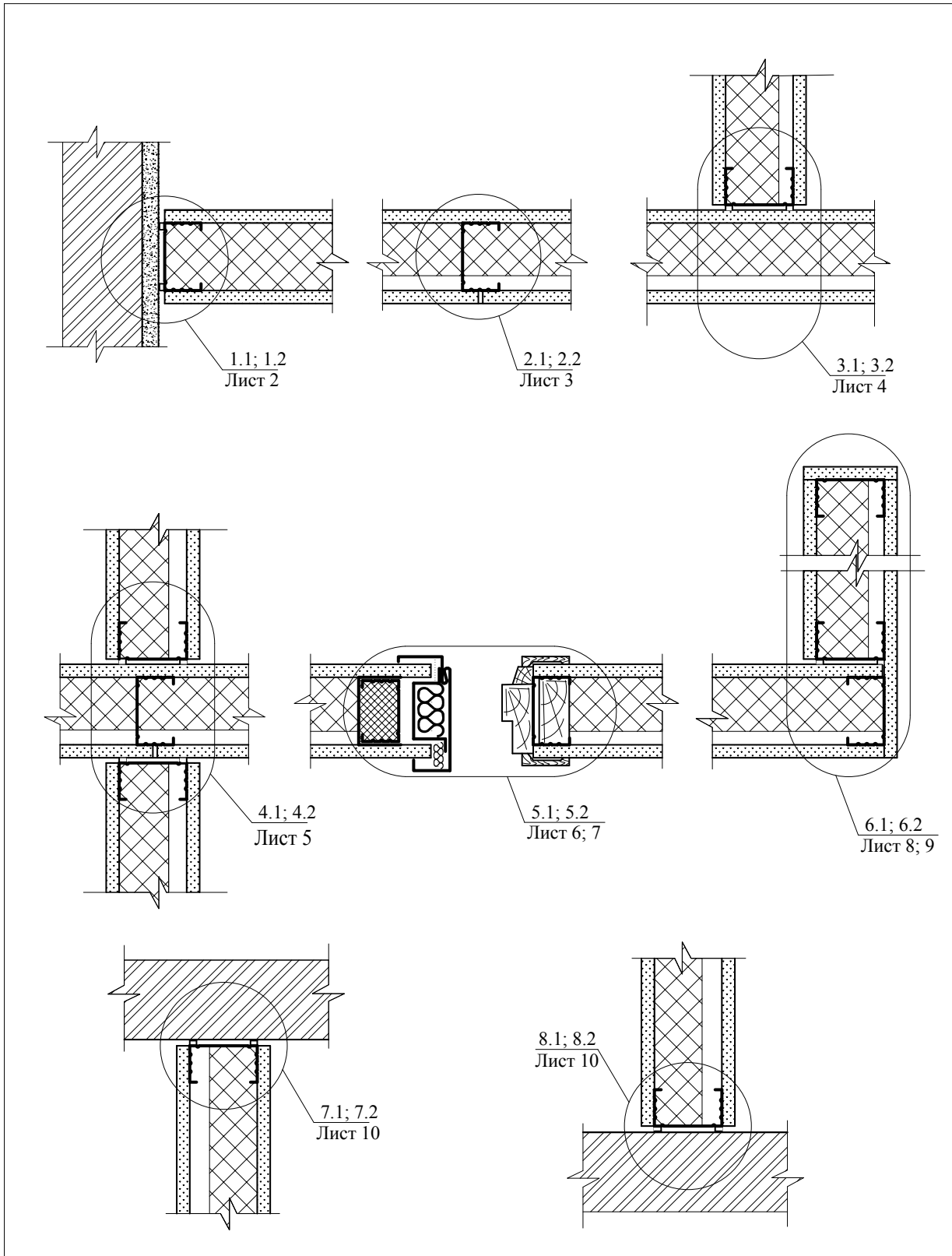


Раздел 6

Перегородки с металлическим каркасом

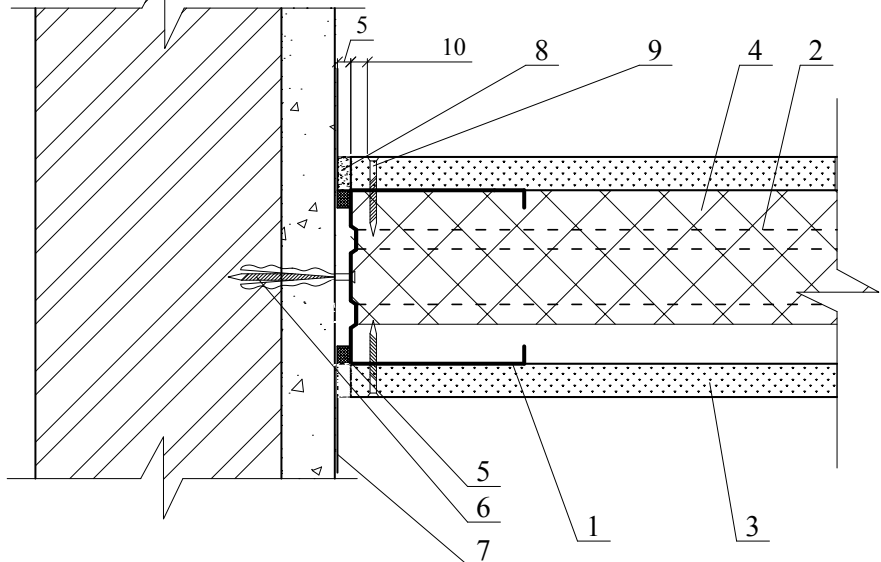
№ поз.	Наименование	№ поз.	Наименование
1	Стальной стоечный профилированный каркас ПС	11	Угловая армирующая лента и шпаклевка
2	Стальной направляющий профилированный каркас ПН	12	Вставка из минераловатных плит ЭКОВЕР АКУСТИК, ЭКОВЕР ЛАЙТ (ТУ 5762-019-0281476-2014)
3	Гипсокартонный ГКЛ или гипсоволокнистый ГВЛ лист	13	Профиль ПС с дополнительным деревянным брусом
4	Тепло-, звукоизоляция из минераловатных плит ЭКОВЕР АКУСТИК, ЭКОВЕР ЛАЙТ (ТУ 5762-019-0281476-2014)	14	Гладкий стоечный профиль
5	Лента уплотнительная	15	Спаренный стоечный профиль ПС
6	Дюбель	16	Армированный защитный уголок с последующим шпаклеванием
7	Разделительная лента	17	Лента кромочная
8	Шпаклевка		
9	Самонарезающий винт		
10	Шпаклевка по армирующей ленте		

						7214-ТР.2013			
Изм.	Кол. уч.	Лист	№ док.	Подпись	Дата				
						Экспликация материалов и деталей к узлам перегородок	Стадия	Лист	Листов
							МП	1	1
							Проектно-конструкторский отдел ОАО "Ураласбест"		

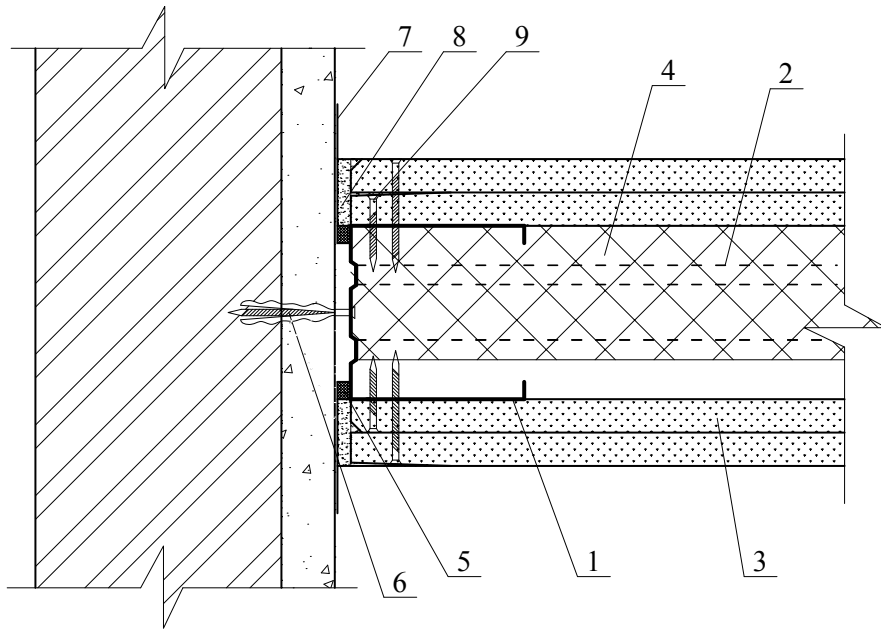


7214-ТР.2013					
Изм.	Кол. уч.	Лист	№ док.	Подпись	Дата
Схемы узлов перегородок с металлическим каркасом					
Стадия		Лист	Листов		
МП		1	12		
Проектно-конструкторский отдел ОАО "Ураласбест"					

1.1

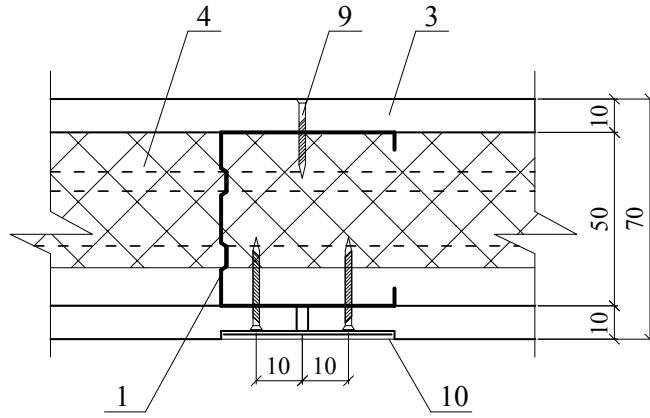


1.2

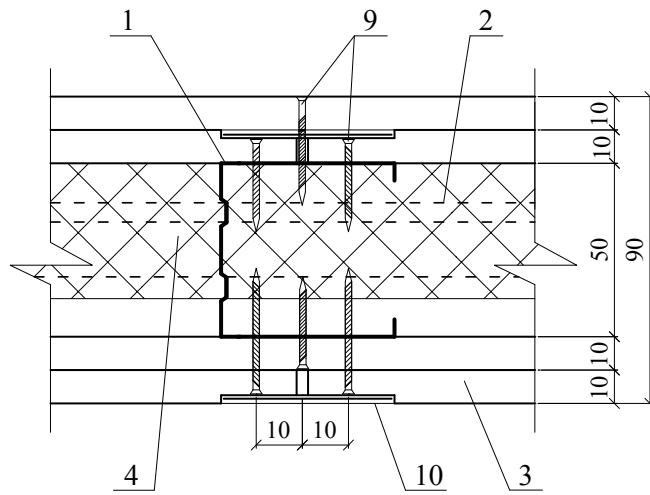


						7214-TP.2013	Лист
Изм.	Кол. уч.	Лист	№ док.	Подпись	Дата		2

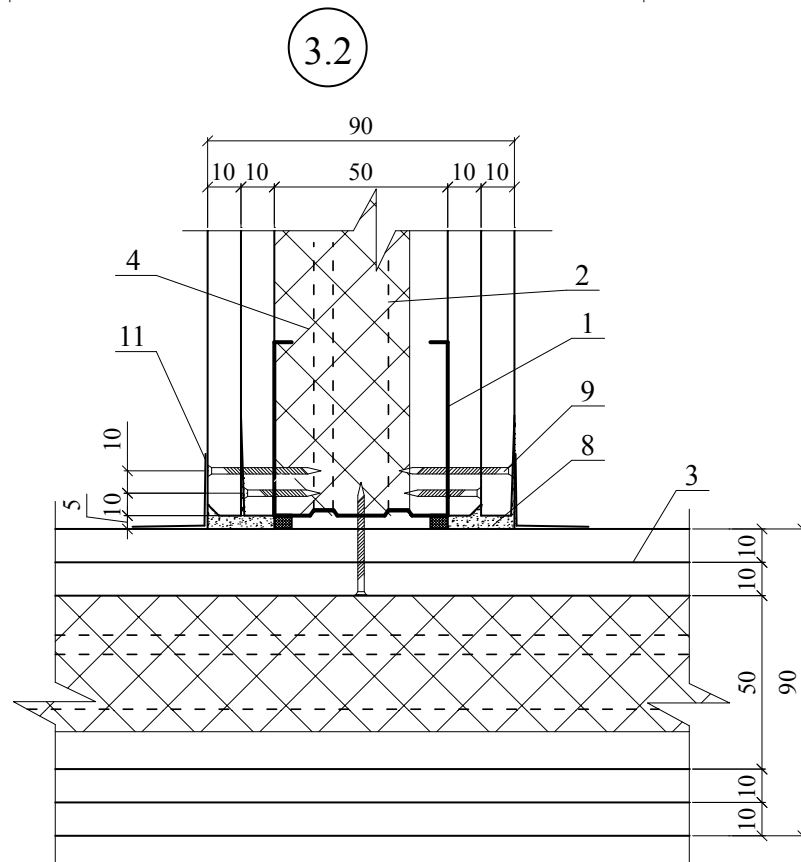
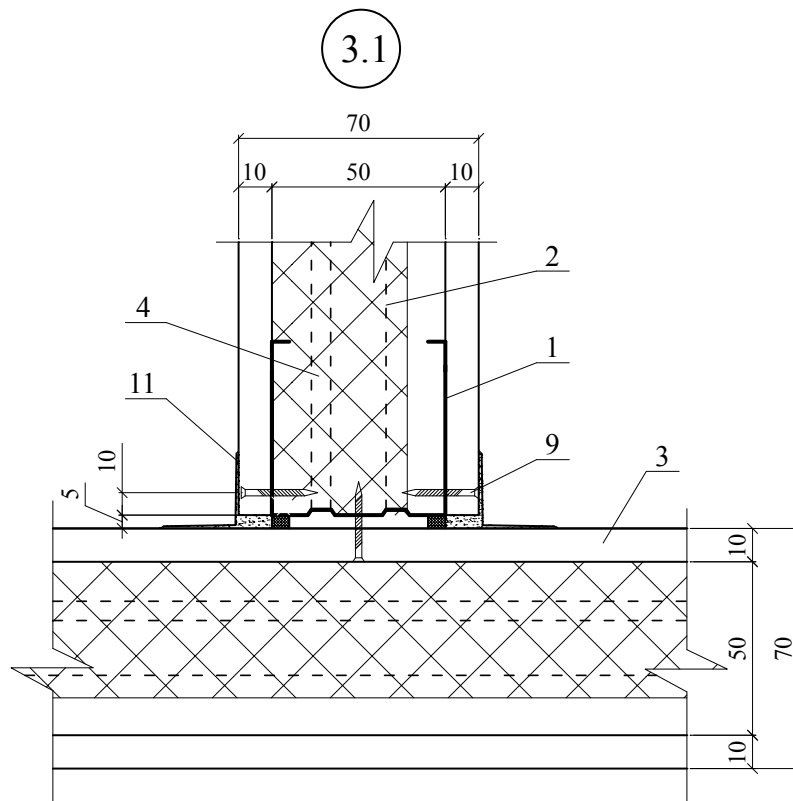
2.1



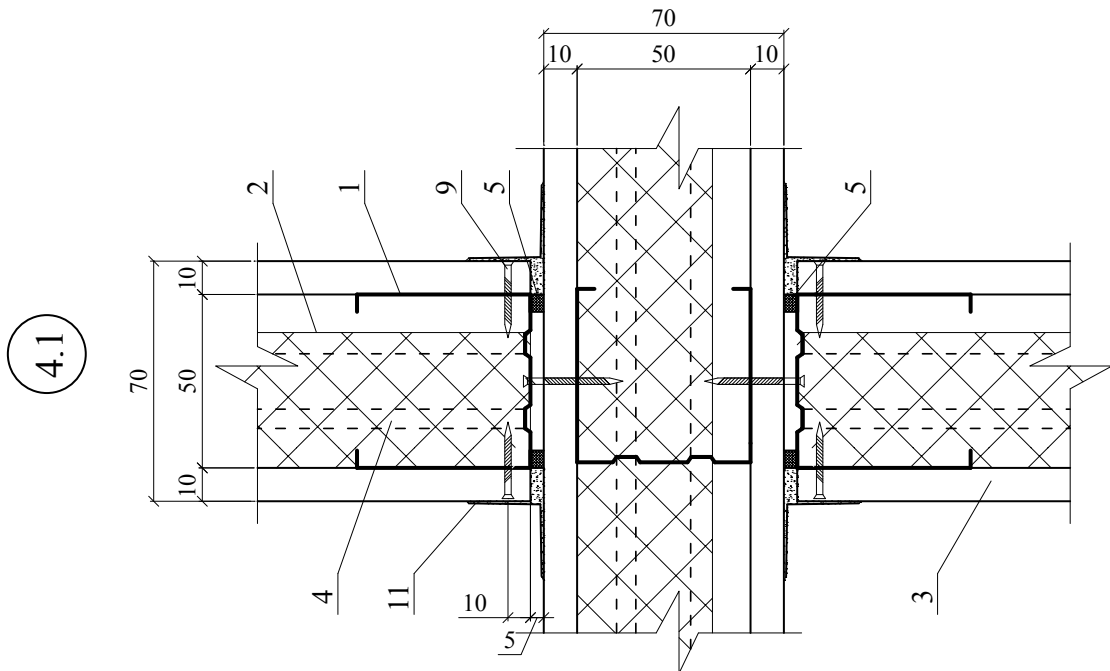
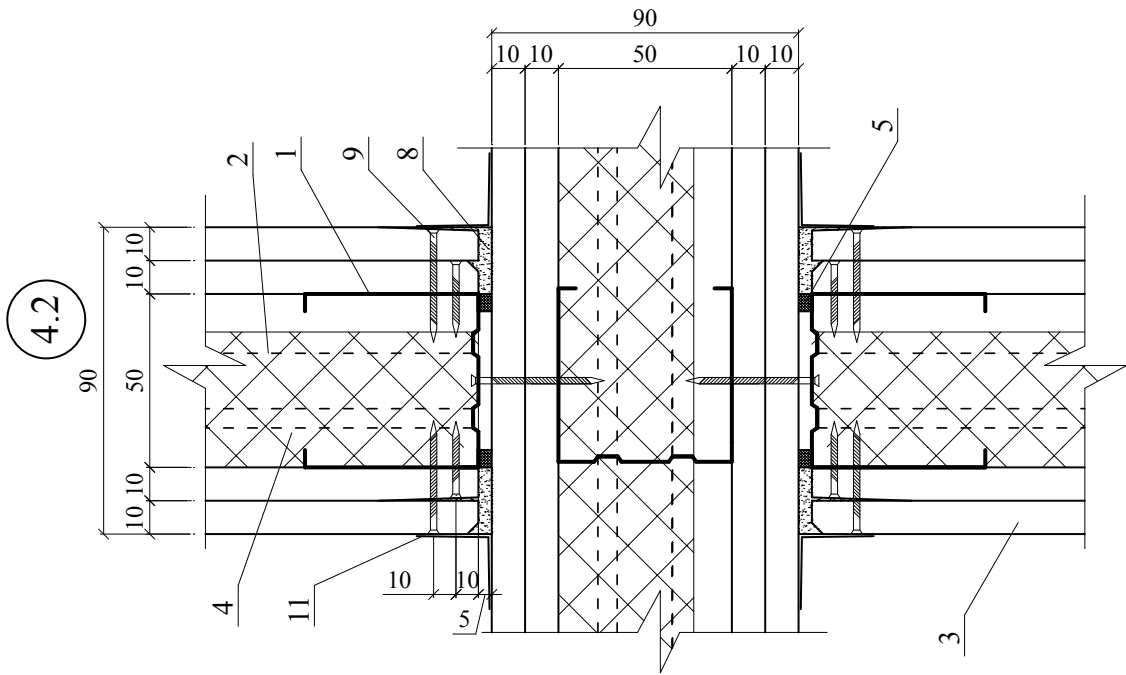
2.2



						7214-ТР.2013	Лист
Изм.	Кол. уч.	Лист	№ док.	Подпись	Дата		3



						7214-ТР.2013	Лист
Изм.	Кол. уч.	Лист	№ док.	Подпись	Дата		4

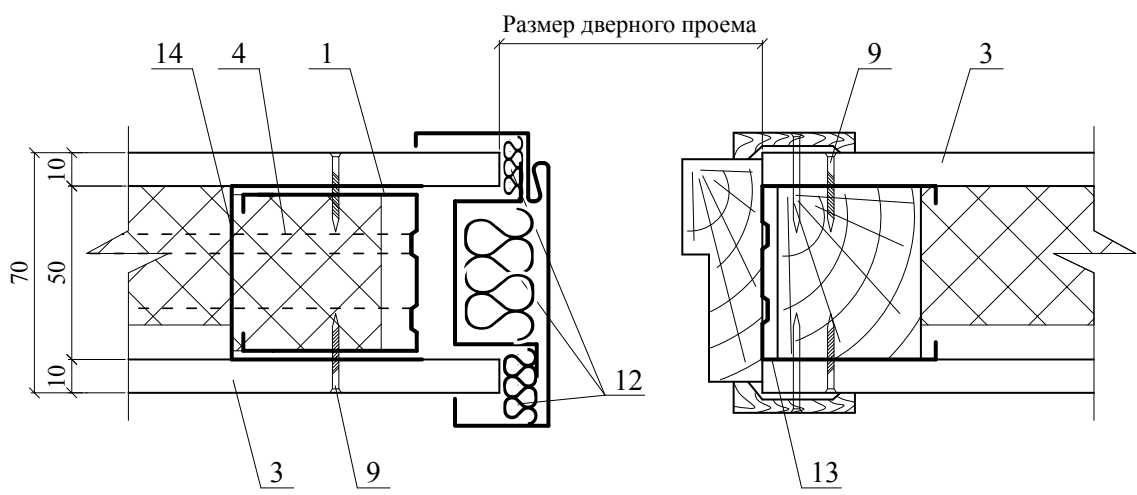


						7214-ТР.2013	Лист
Изм.	Кол. уч.	Лист	№ док.	Подпись	Дата		5

5.1

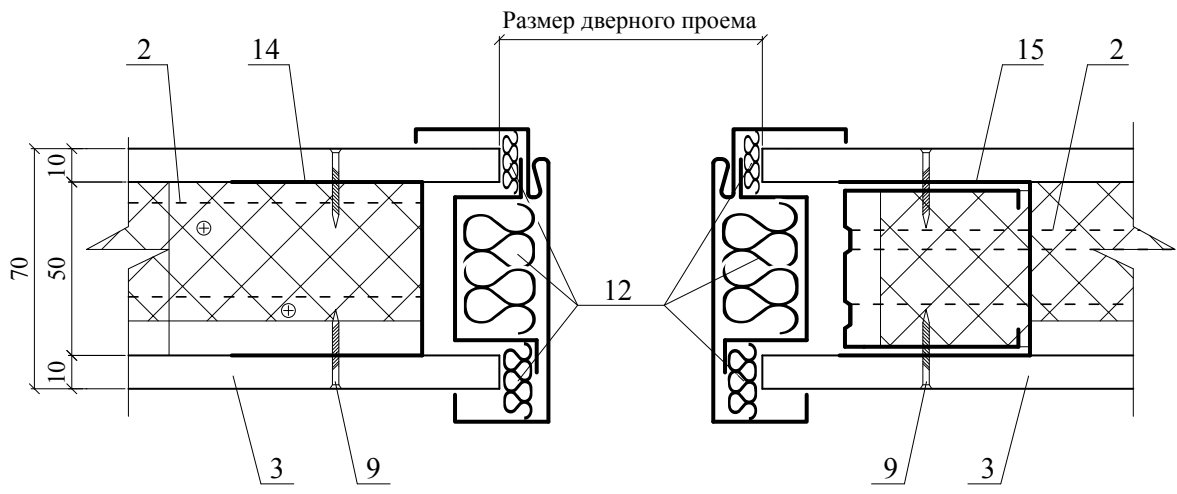
Вариант 1

Вариант 2



Вариант 3

Вариант 4

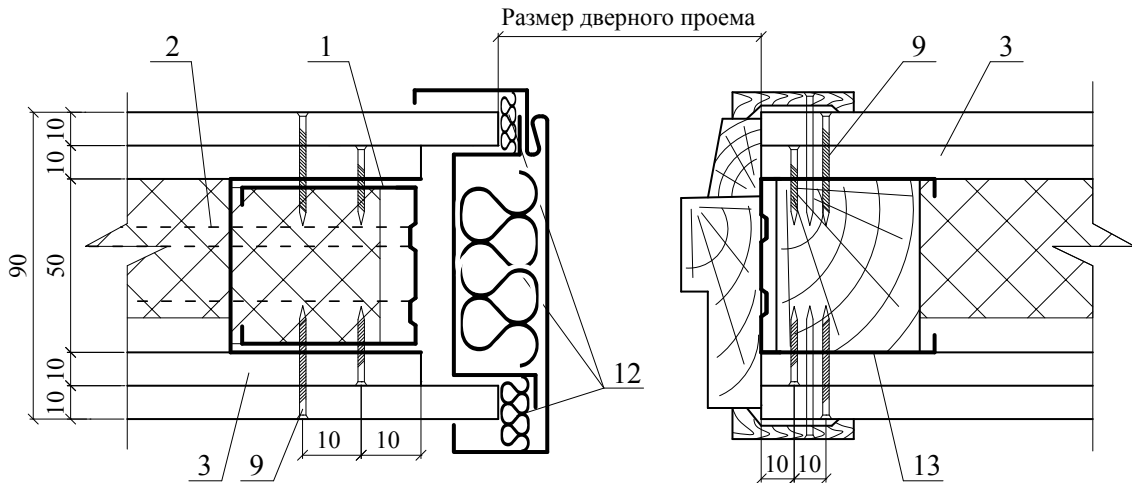


						7214-TP.2013	Лист
Изм.	Кол. уч.	Лист	№ док.	Подпись	Дата		6

5.2

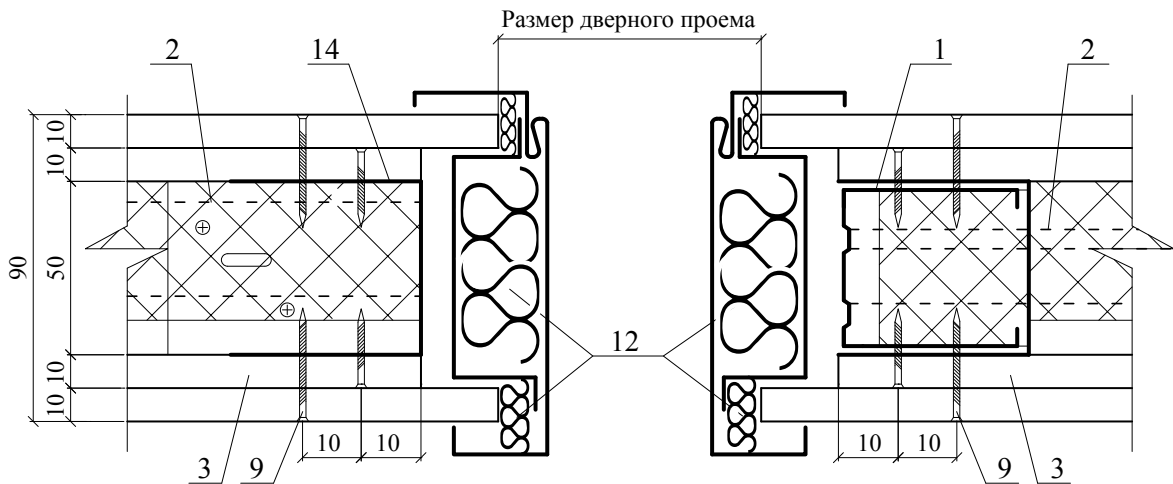
Вариант 1

Вариант 2



Вариант 3

Вариант 4



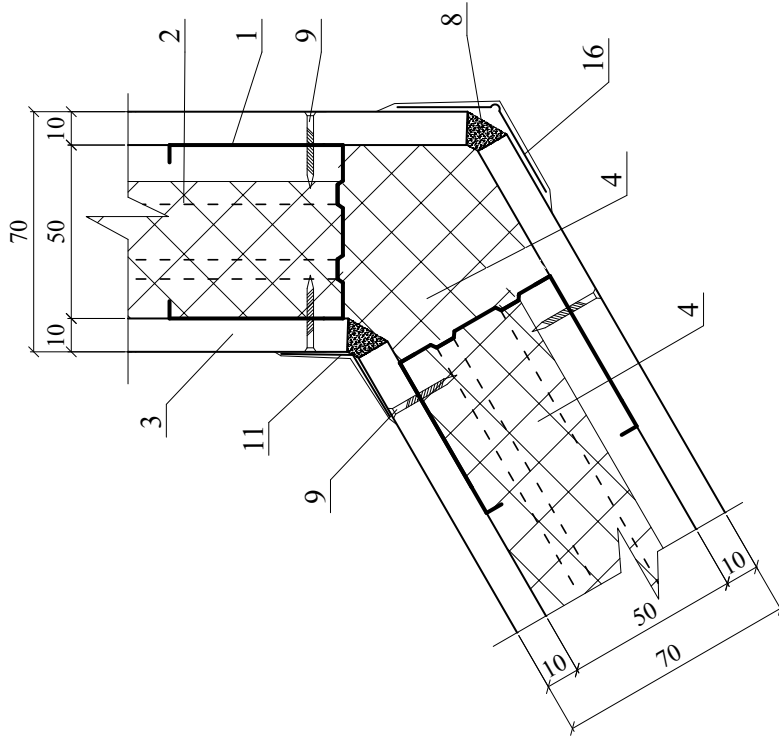
Изм.	Кол. уч.	Лист	№ док.	Подпись	Дата

7214-ТР.2013

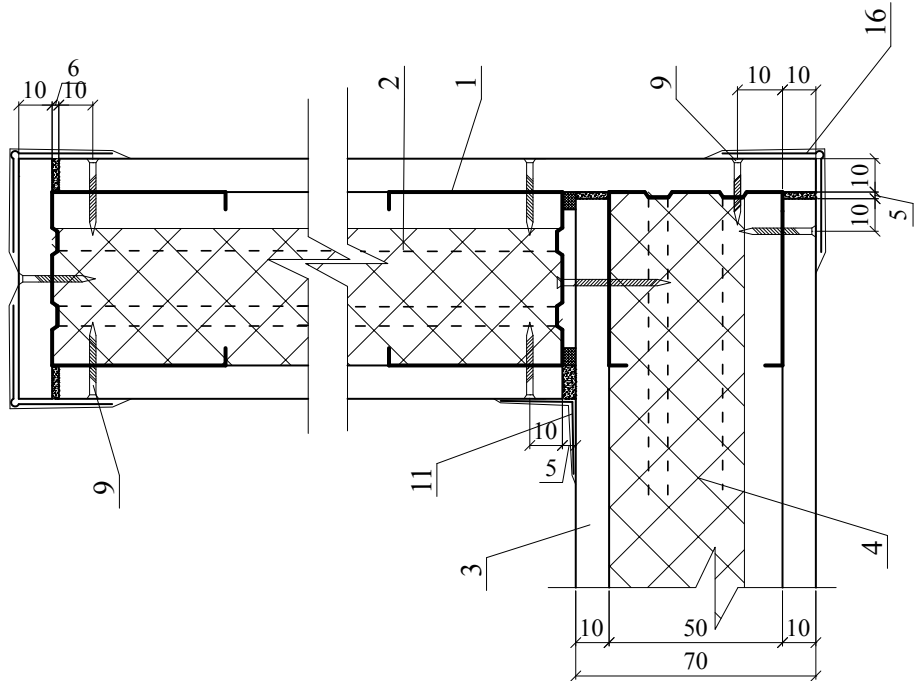
Лист

7

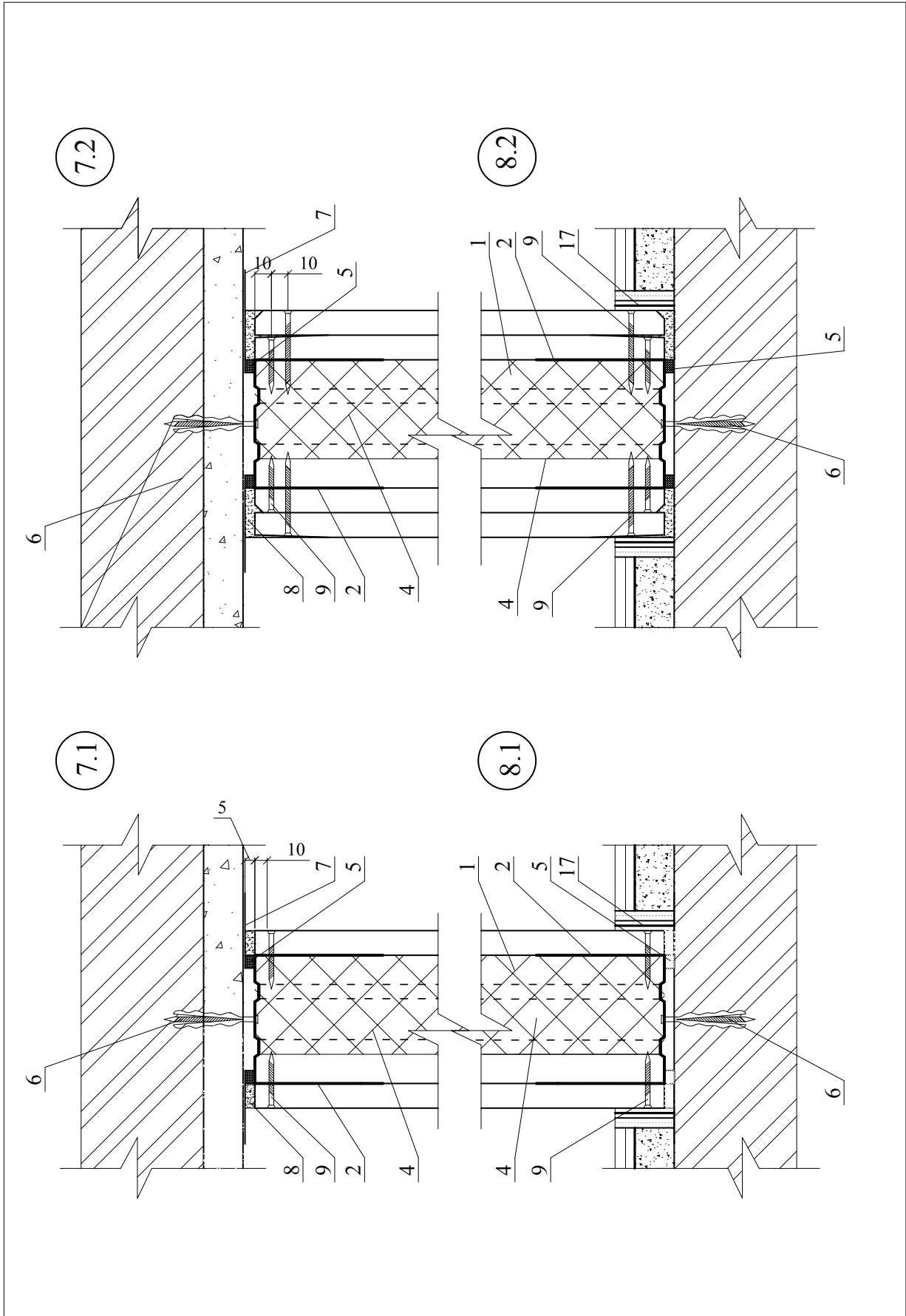
6.1 (угол ≠ 90°)



6.1



						7214-ТР.2013	Лист
Изм.	Кол. уч.	Лист	№ док.	Подпись	Дата		8



						7214-TP.2013	Лист
Изм.	Кол. уч.	Лист	№ док.	Подпись	Дата		10

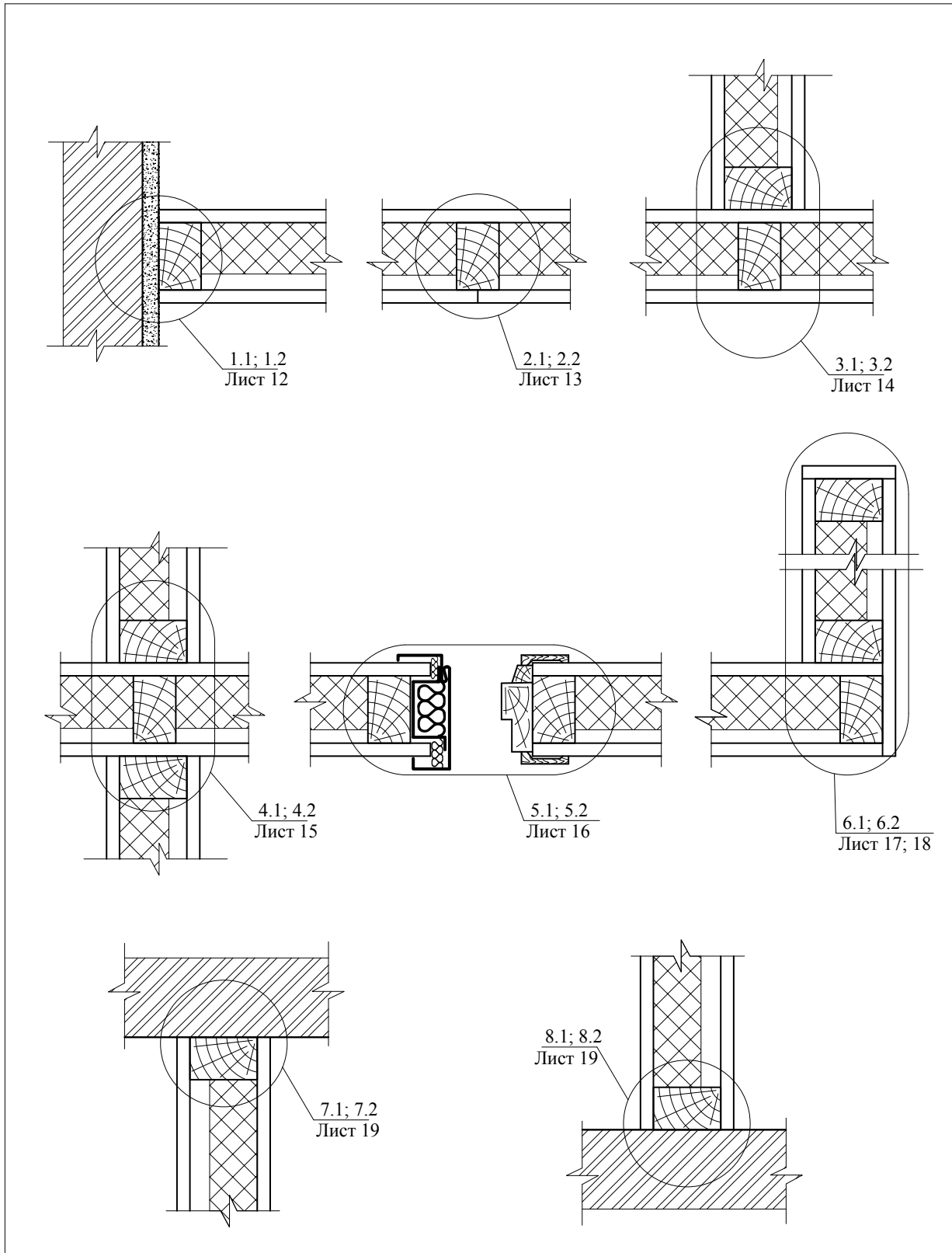


Раздел 7

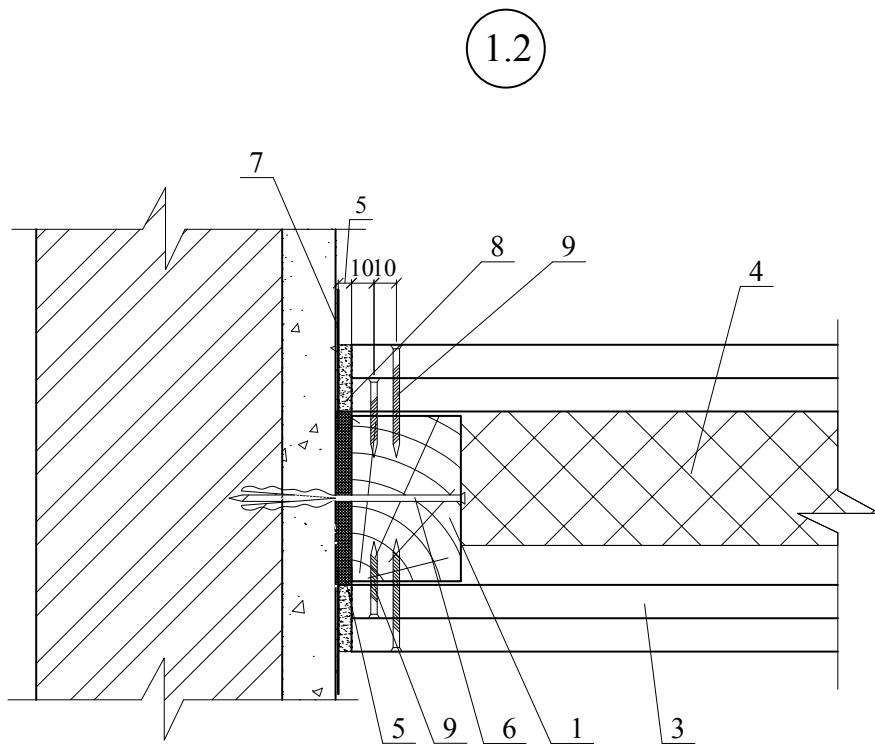
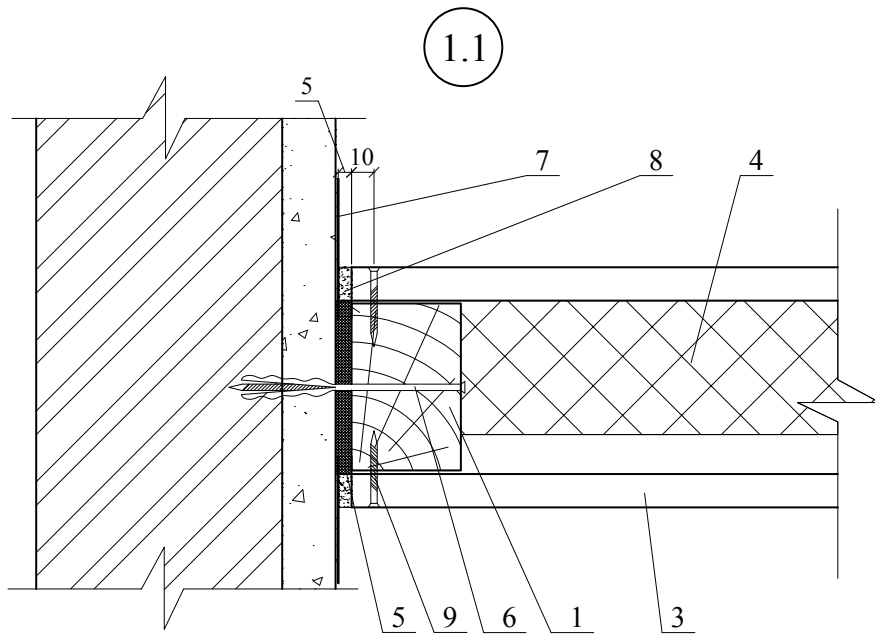
Перегородки с деревянным каркасом

№ поз.	Наименование	№ поз.	Наименование
1	Деревянный брусок 60x50 мм	8	Шпаклевка
2	Гвоздь оцинкованный, шаг 500 мм	9	Самонарезающий винт
3	Гипсокартонный ГКЛ или гипсоволокнистый ГВЛ лист	10	Шпаклевка по армирующей ленте
4	Тепло-, звукоизоляция из минераловатных плит ЭКОВЕР АКУСТИК, ЭКОВЕР ЛАЙТ (ТУ 5762-019-0281476-2014)	11	Угловая армирующая лента и шпаклевка
5	Лента уплотнительная	12	Вставка из минераловатных плит ЭКОВЕР АКУСТИК, ЭКОВЕР ЛАЙТ (ТУ 5762-019-0281476-2014)
6	Винт с пластмассовым дюбелем с шагом 500 мм	13	Армированный защитный уголок с последующим шпаклеванием
7	Разделительная лента	14	Лента кромочная

						7214-ТР.2013			
Изм.	Кол. уч.	Лист	№ док.	Подпись	Дата				
						Экспликация материалов и деталей к узлам перегородок	Стадия	Лист	Листов
							МП	1	1
							Проектно-конструкторский отдел ОАО "Ураласбест"		

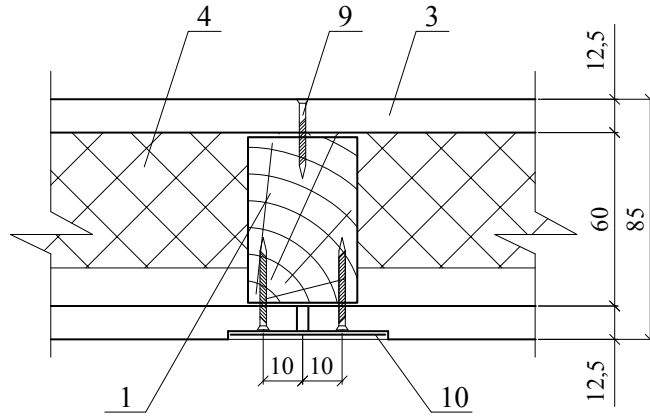


7214-ТР.2013					
Изм.	Кол. уч.	Лист	№ док.	Подпись	Дата
Схемы узлов перегородок с деревянным каркасом					
Стадия		Лист	Листов		
МП		1	10		
Проектно-конструкторский отдел ОАО "Ураласбест"					

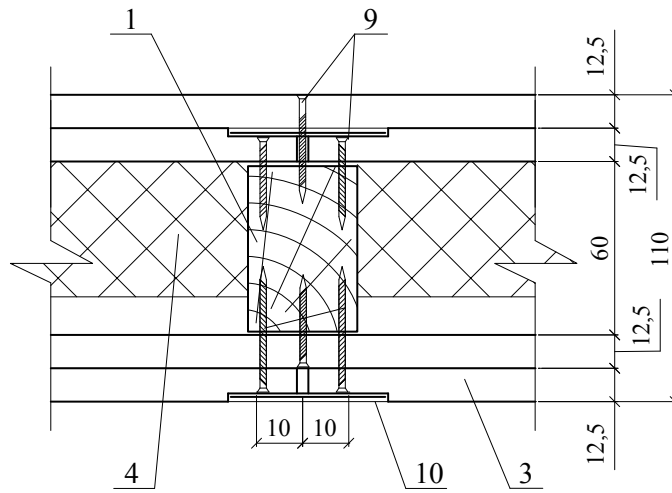


							Лист
						7214-ТР.2013	2
Изм.	Кол. уч.	Лист	№ док.	Подпись	Дата		

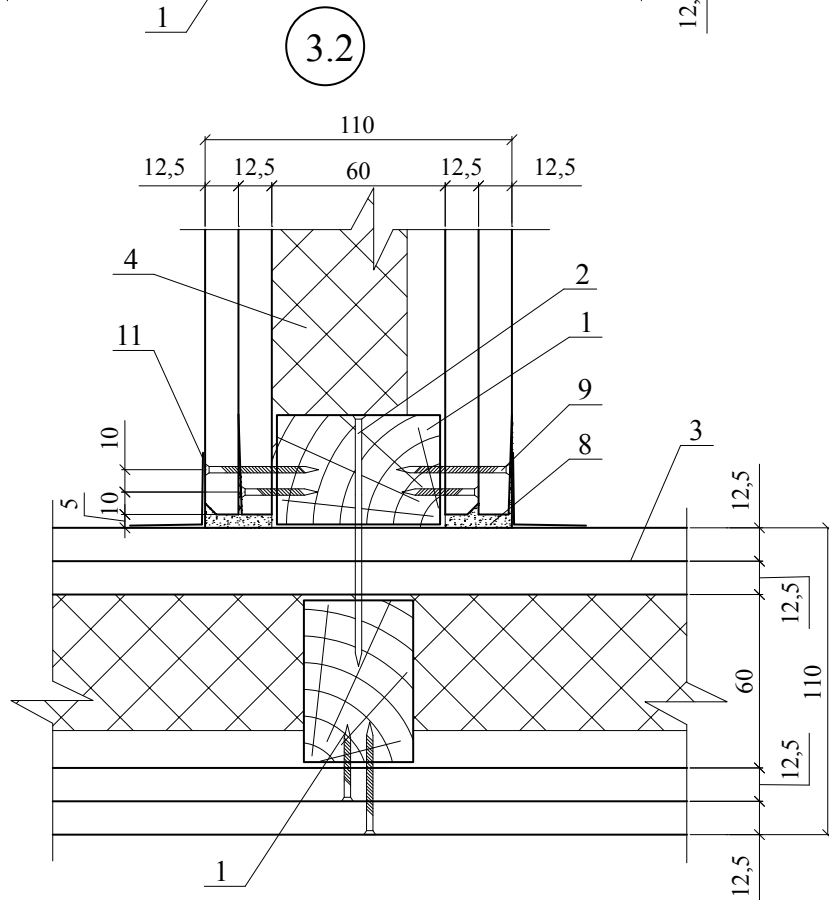
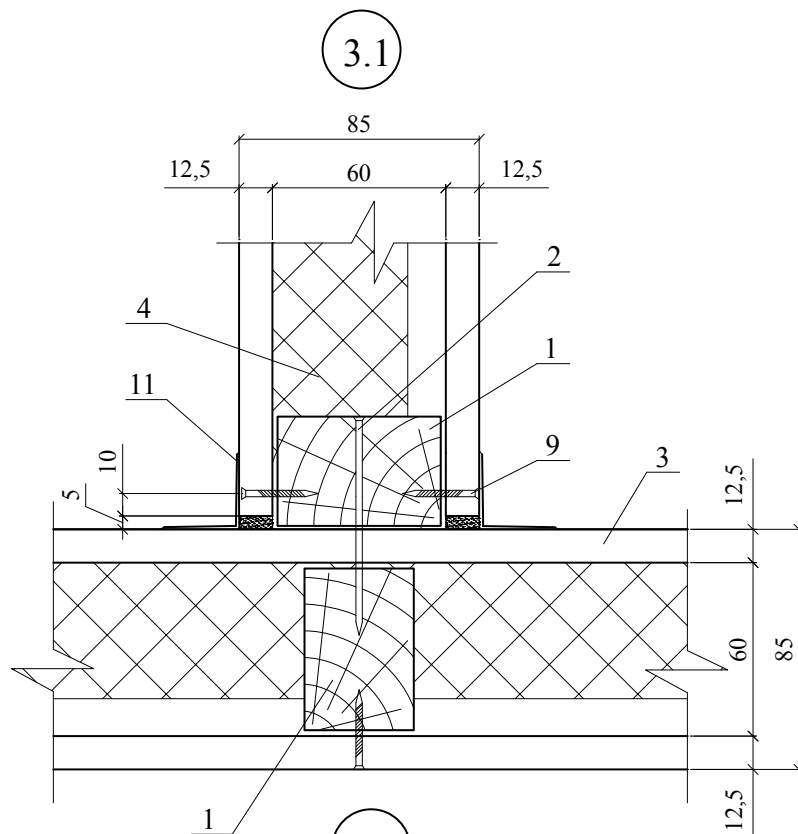
2.1



2.2

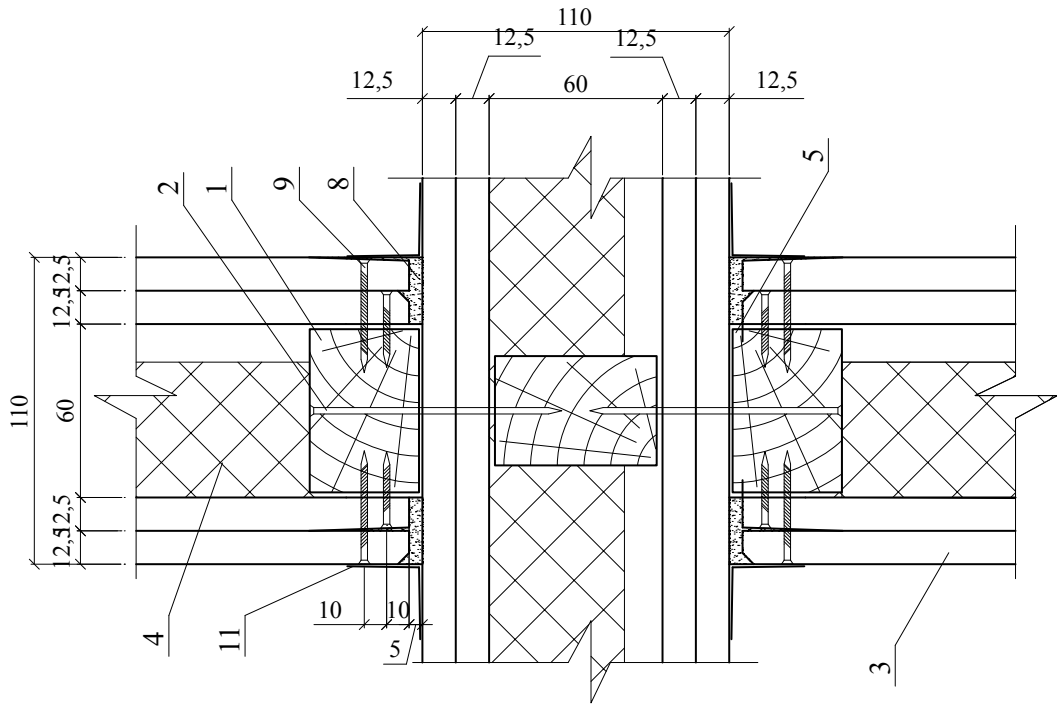


						7214-ТР.2013	Лист
Изм.	Кол. уч.	Лист	№ док.	Подпись	Дата		3

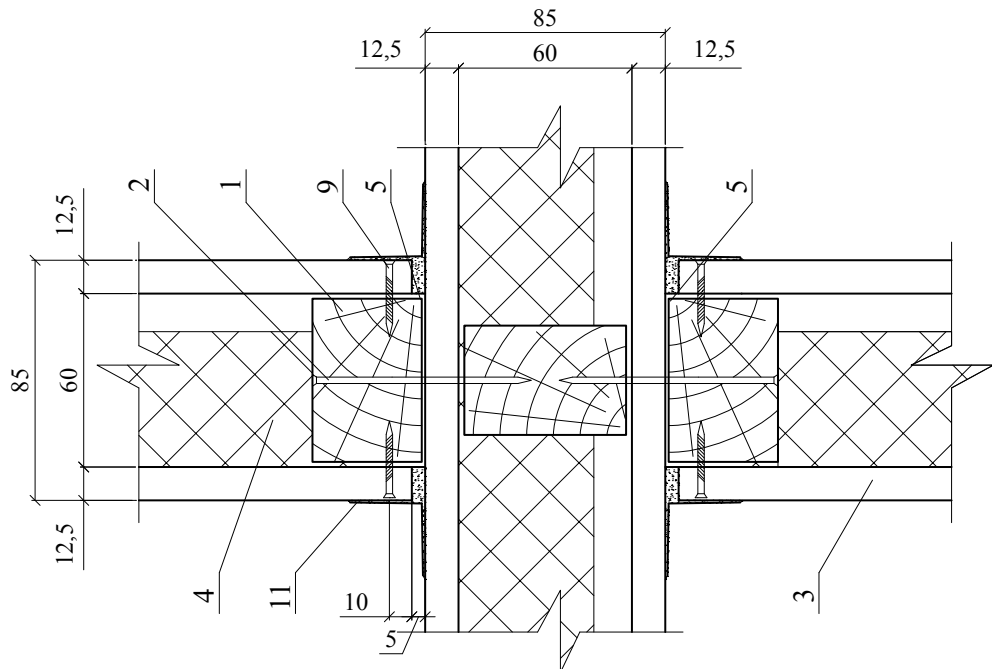


						7214-ТР.2013	Лист
Изм.	Кол. уч.	Лист	№ док.	Подпись	Дата		4

4.2

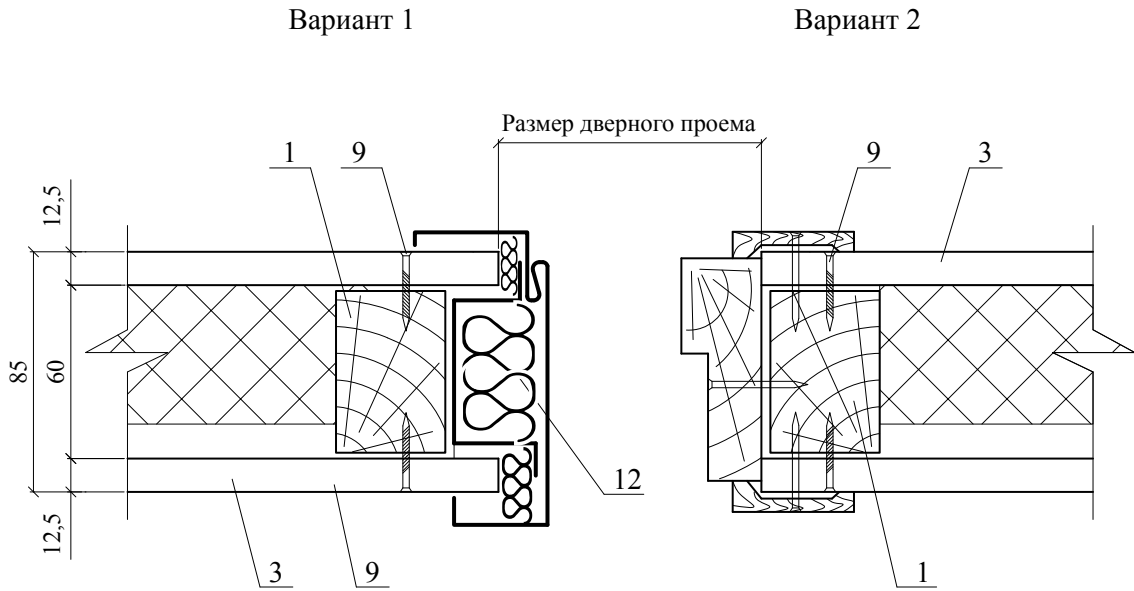


4.1

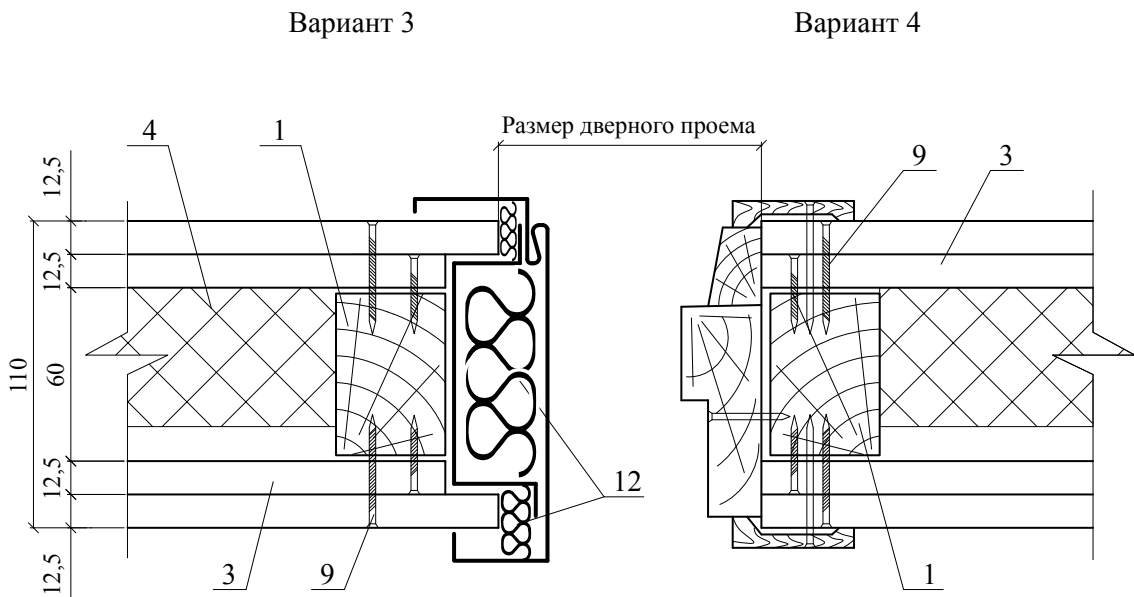


Изм.	Кол. уч.	Лист	№ док.	Подпись	Дата	7214-ТР.2013	Лист
							5

5.1

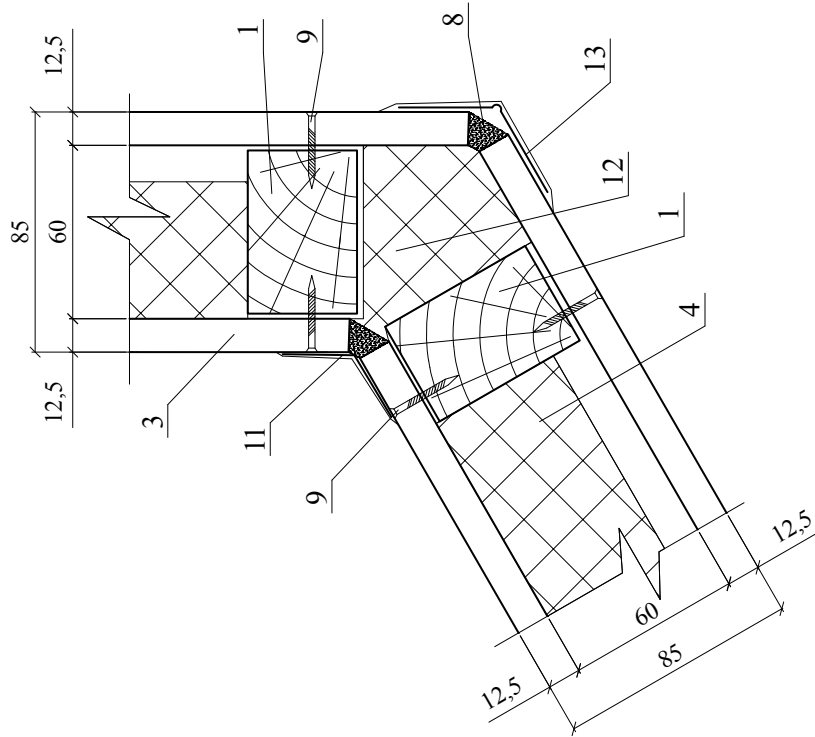


5.2

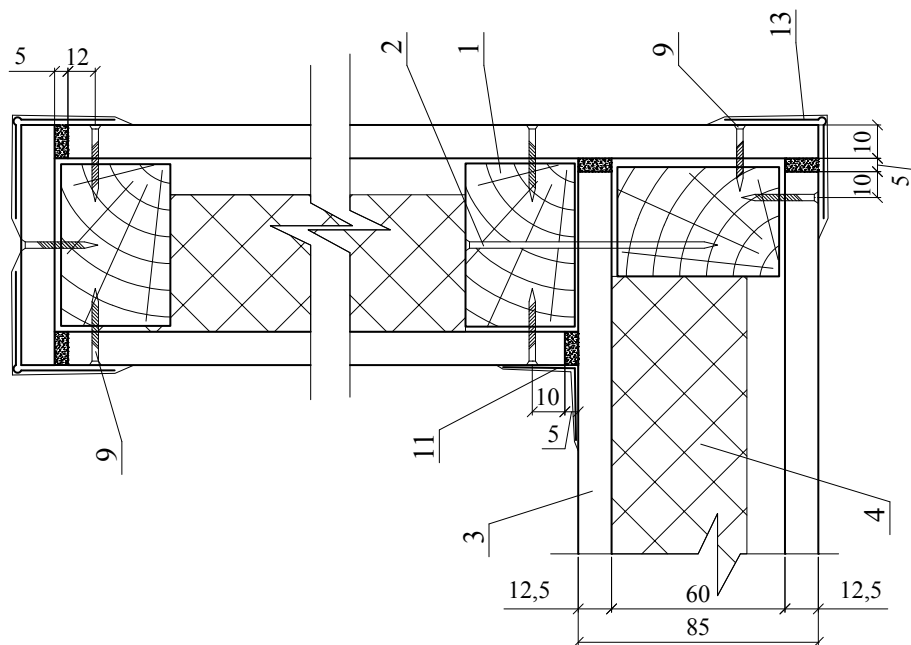


						7214-ТР.2013	Лист
Изм.	Кол. уч.	Лист	№ док.	Подпись	Дата		6

6.1 (угол ≠ 90°)



6.1

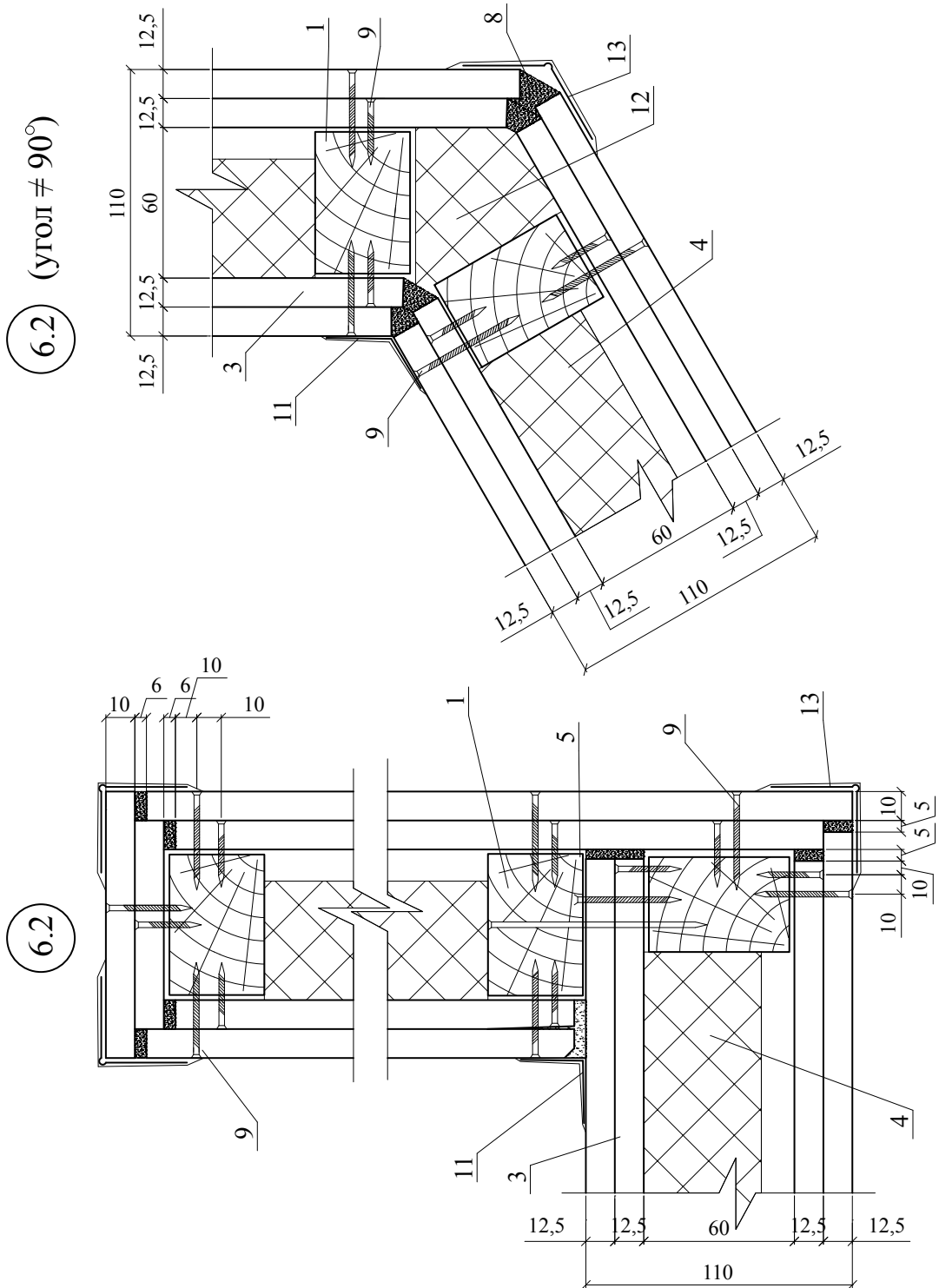


Изм.	Кол. уч.	Лист	№ док.	Подпись	Дата

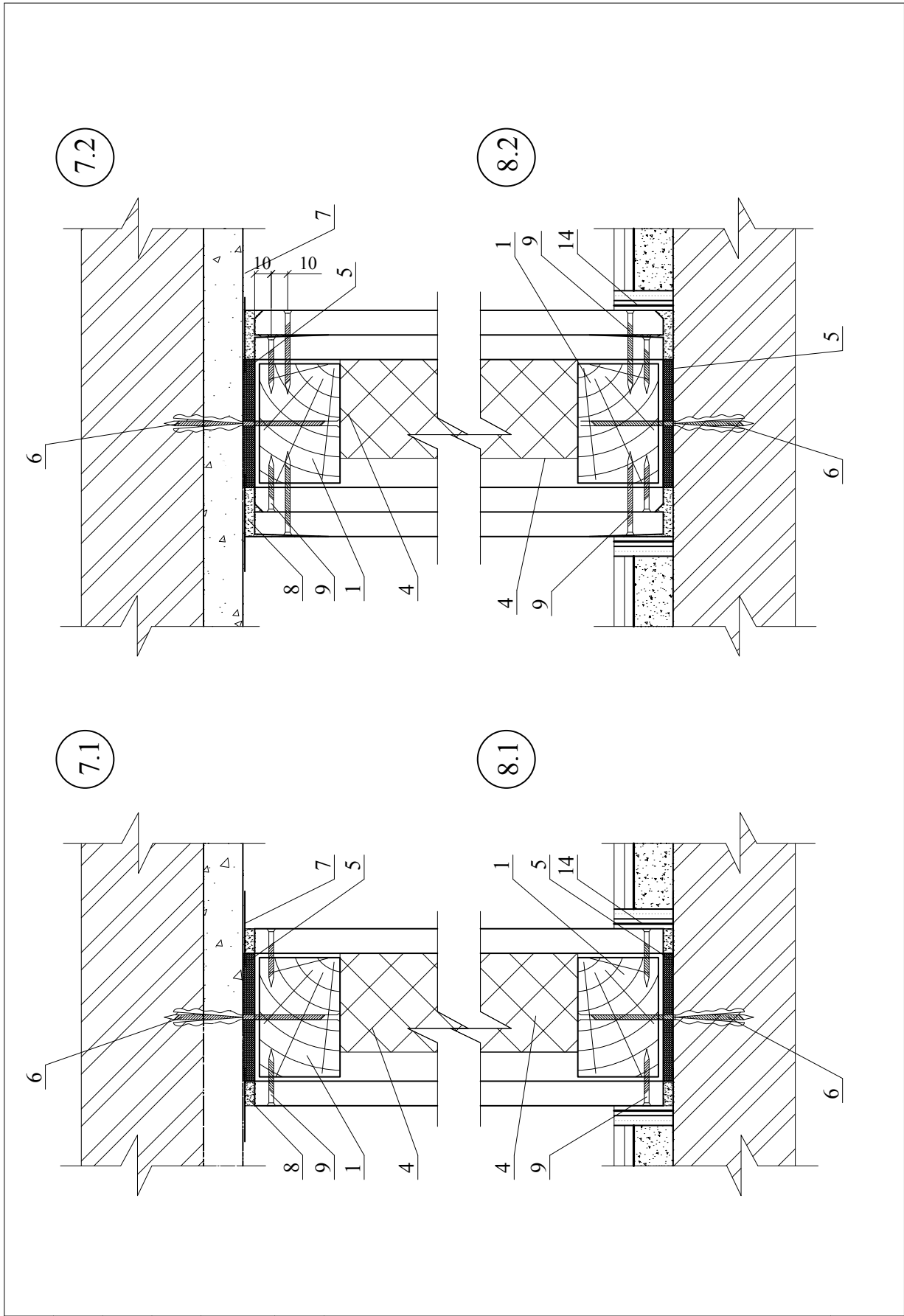
7214-ТР.2013

Лист

7

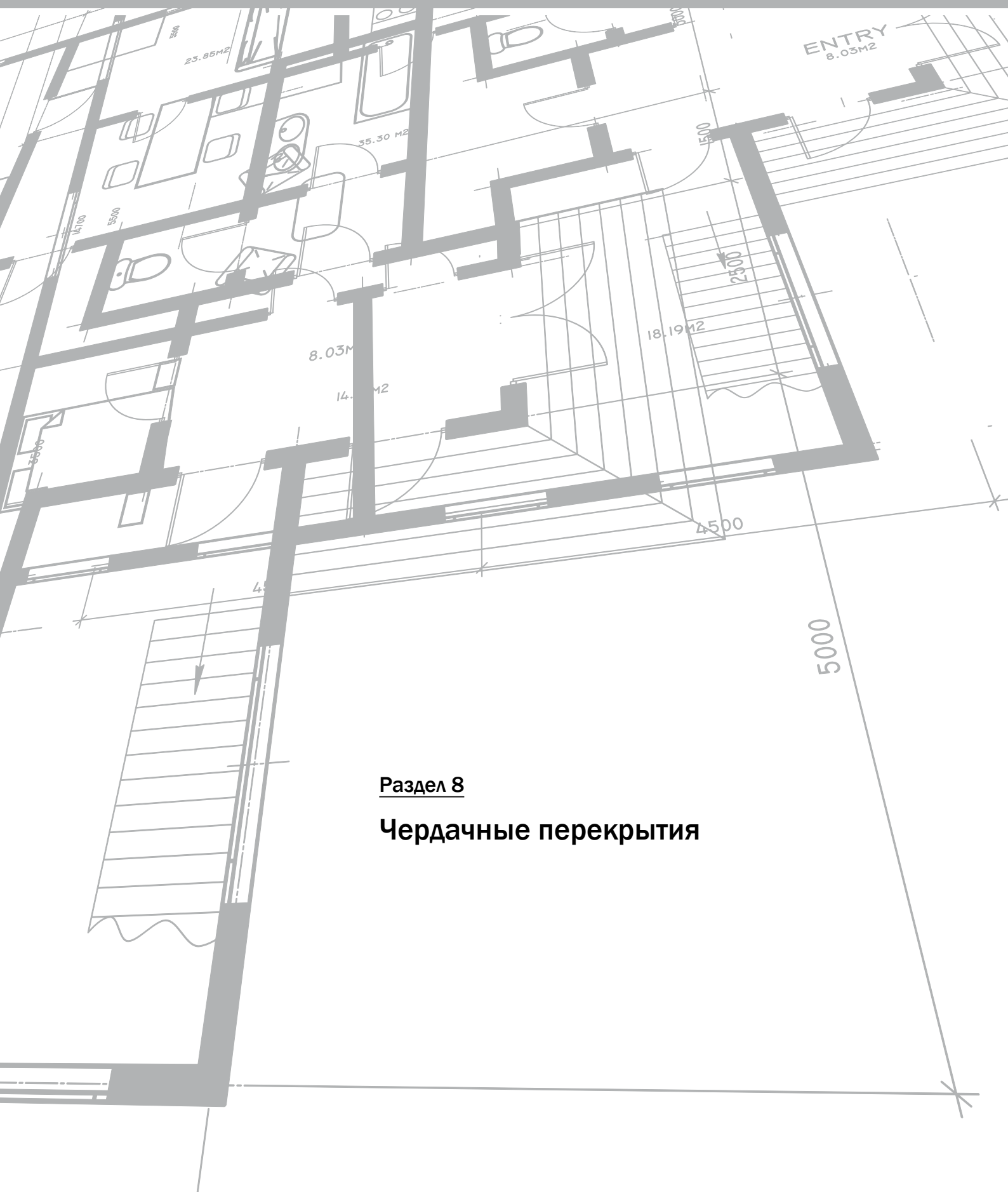


					7214-TP.2013		Лист
Изм.	Кол. уч.	Лист	№ док.	Подпись	Дата	8	



Изм.	Кол. уч.	Лист	№ док.	Подпись	Дата	7214-ТР.2013	Лист
							9



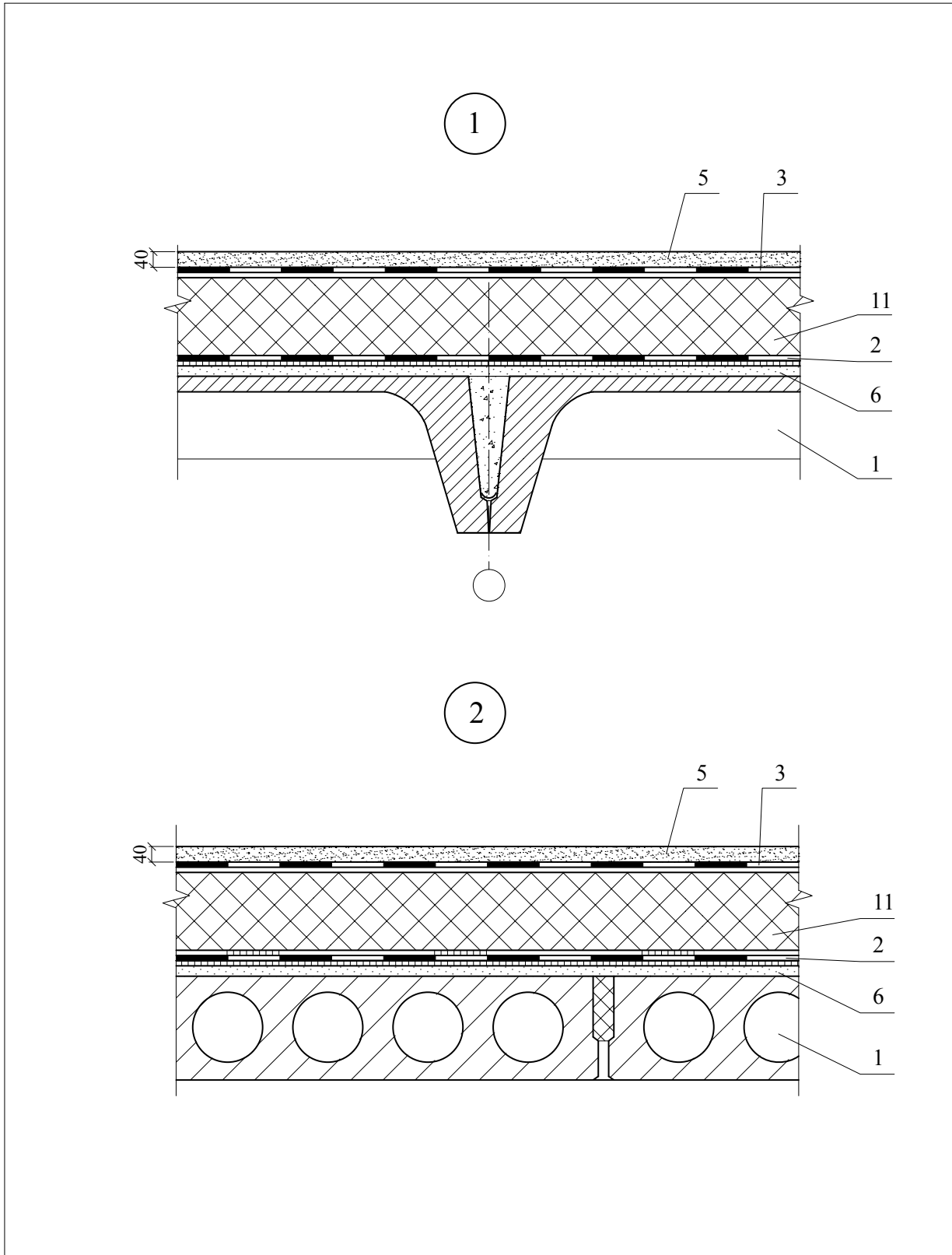


Раздел 8

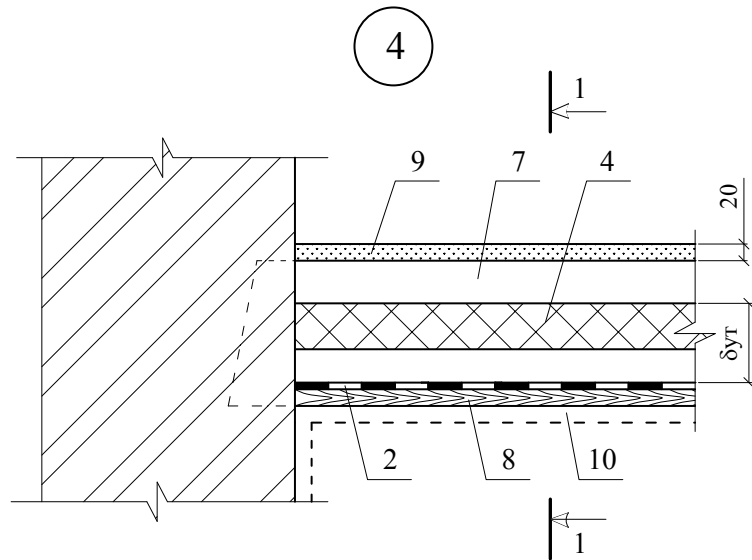
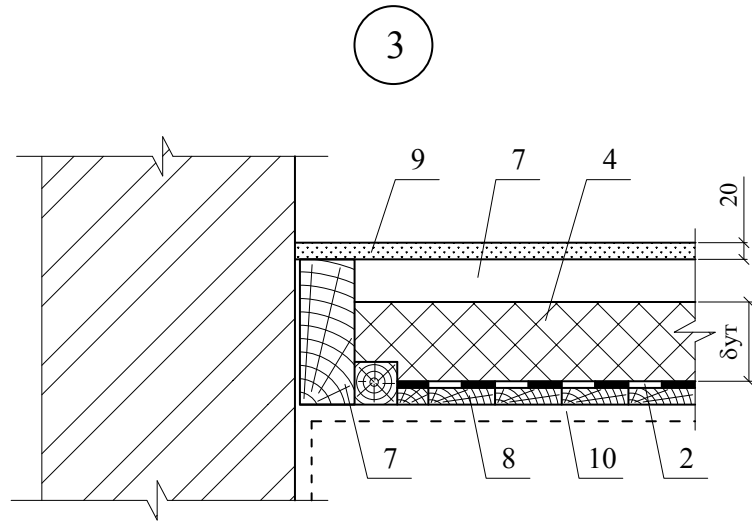
Чердачные перекрытия

№ поз.	Наименование	№ поз.	Наименование
1	Железобетонная плита перекрытия	8	Деревянный щит
2	Пароизоляция	9	Цементно-стружечная плита, $\delta = 20$ мм
3	Слой рулонного наплавляемого материала	10	Штукатурка
4	Минераловатные плиты ЭКОВЕР ЛАЙТ УНИВЕРСАЛ, ЭКОВЕР ЛАЙТ, ЭКОВЕР СТАНДАРТ (ТУ 5762-019-0281476-2014)	11	Минераловатные плиты ЭКОВЕР КРОВЛЯ НИЗ, ЭКОВЕР КРОВЛЯ, ЭКОВЕР СТЭП, ЭКОВЕР СТЭП ОПТИМА (ТУ 5762-019-0281476-2014)
5	Армированная цементно-песчаная стяжка	12	Минераловатные плиты ЭКОВЕР ВЕНТ-ФАСАД (ТУ 5762-019-0281476-2014), ЭКОВЕР ОГНЕЗАЩИТА БЕТОН (ТУ 5762-023-0281476-2011)
6	Выравнивающая стяжка	13	Дюбельный крепеж
7	Деревянная балка перекрытия	14	Покрытие пола

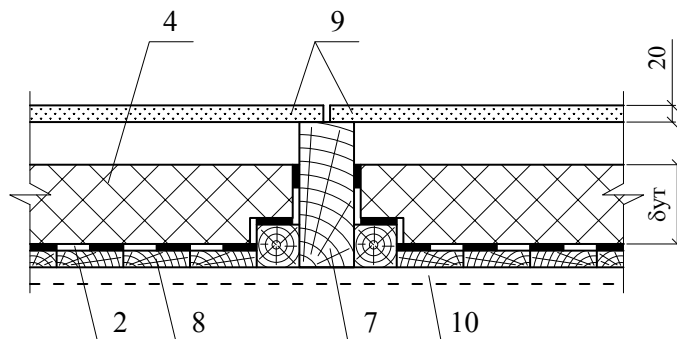
						7214-ТР.2013			
Изм.	Кол. уч.	Лист	№ док.	Подпись	Дата				
						Экспликация материалов к узлам чердачных перекрытий	Стадия	Лист	Листов
							МП	1	1
							Проектно-конструкторский отдел ОАО "Ураласбест"		



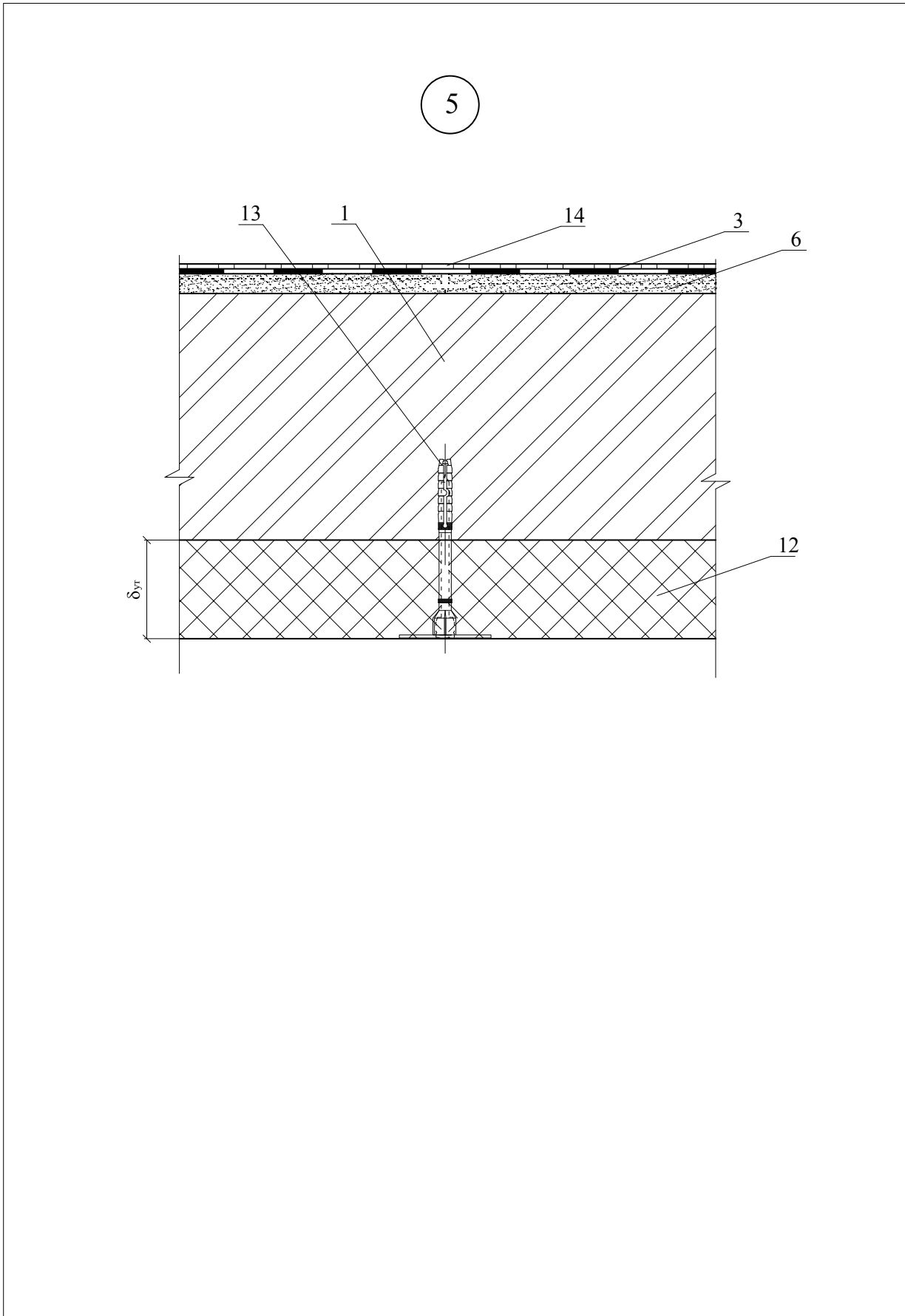
7214-ТР.2013					
Изм.	Кол. уч.	Лист	№ док.	Подпись	Дата
Чердачные перекрытия					
Стадия		Лист	Листов		
МП		1	3		
Проектно-конструкторский отдел ОАО "Ураласбест"					



1 - 1

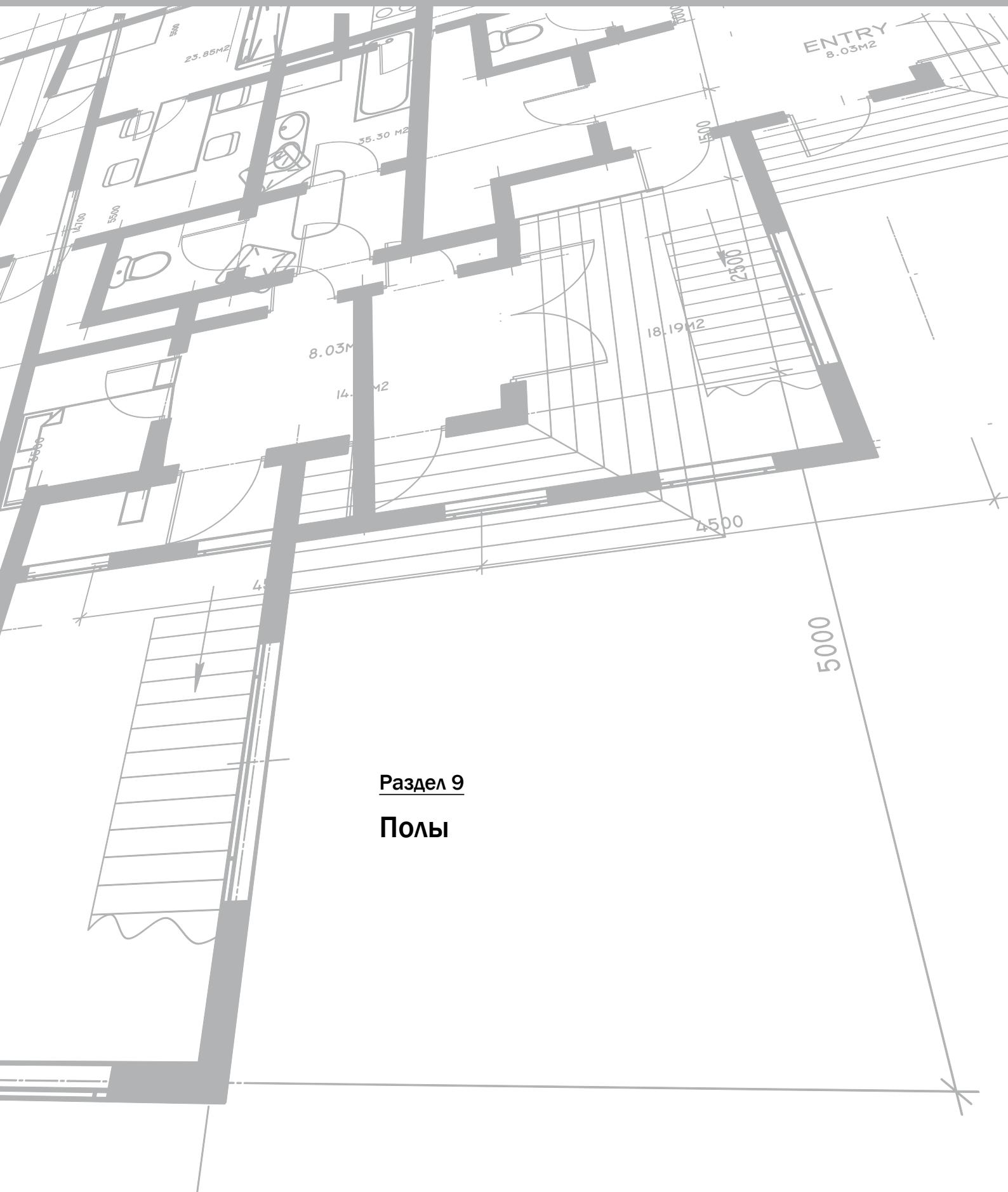


						7214-TP.2013	Лист
Изм.	Кол. уч.	Лист	№ док.	Подпись	Дата		2



						7214-ТР.2013	Лист
Изм.	Кол. уч.	Лист	№ док.	Подпись	Дата		3





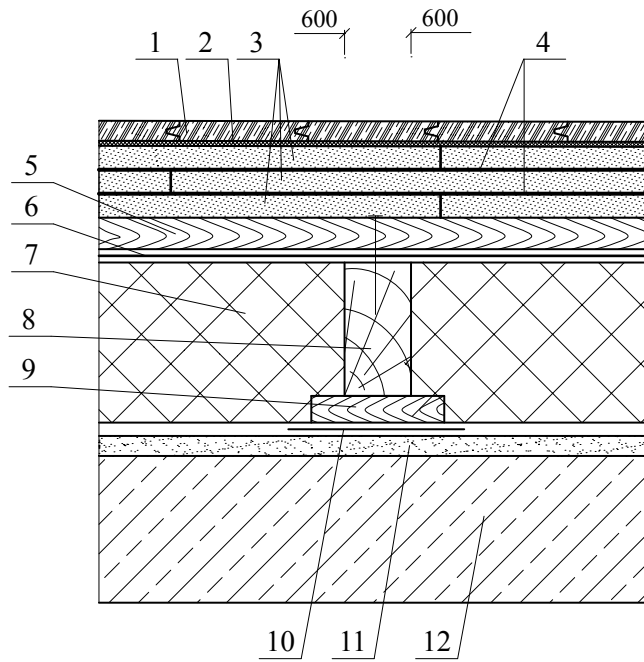
Раздел 9

Полы

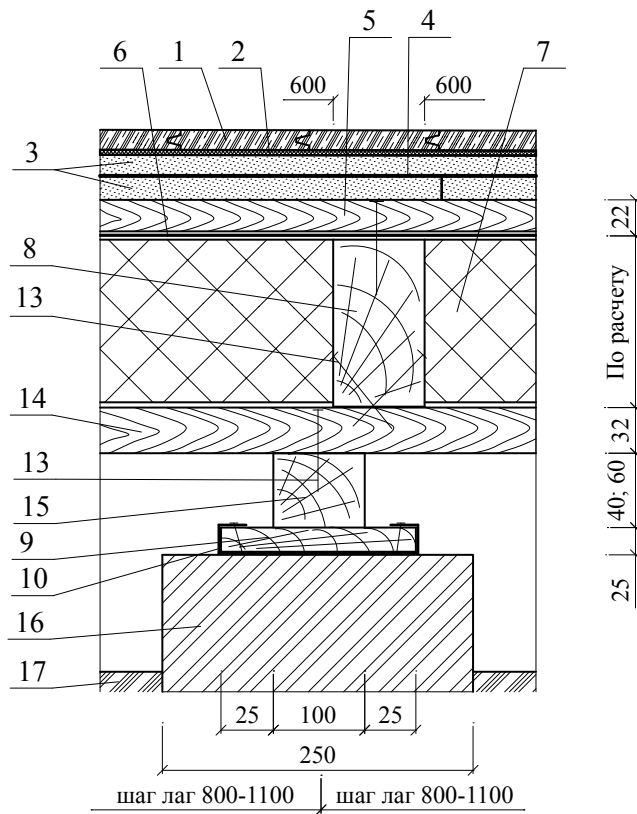
№ поз.	Наименование	№ поз.	Наименование
1	Покрытие пола	13	Гвоздь
2	Упругая амортизирующая прокладка	14	Черновой пол из досок
3	Сборная стяжка из листов (ГВЛ, СМЛ, OSB, фанера и т.п.)	15	Деревянная лага
4	Клеевой состав	16	Бетонный или кирпичный столбик
5	Деревянная обрешетка	17	Грунт основания
6	Пароизоляция	18	Водонепроницаемый слой (пленка)
7	Минераловатные плиты ЭКОВЕР ЛАЙТ УНИВЕРСАЛ, ЭКОВЕР ЛАЙТ, ЭКОВЕР СТАНДАРТ, ЭКОВЕР АКУСТИК (ТУ 5762-019-0281476-2014)	19	Минераловатные плиты ЭКОВЕР СТЭП, ЭКОВЕР СТЭП ОПТИМА, ЭКОВЕР СТЭП ПЛЮС (ТУ 5762-019-0281476-2014)
8	Каркас (балка перекрытия)	20	Армированная цементно-песчаная стяжка
9	Деревянная прокладка	21	Защитная цементно-песчаная стяжка
10	Гидроизоляция	22	Плиточный клей
11	Выравнивающая стяжка	23	Керамическая плитка
12	Железобетонная плита перекрытия	24	Утрамбованный гравий или щебень

						7214-ТР.2013			
Изм.	Кол. уч.	Лист	№ док.	Подпись	Дата				
						Экспликация материалов к узлам полов	Стадия	Лист	Листов
							МП	1	1
						Проектно-конструкторский отдел ОАО "Ураласбест"			

1



2



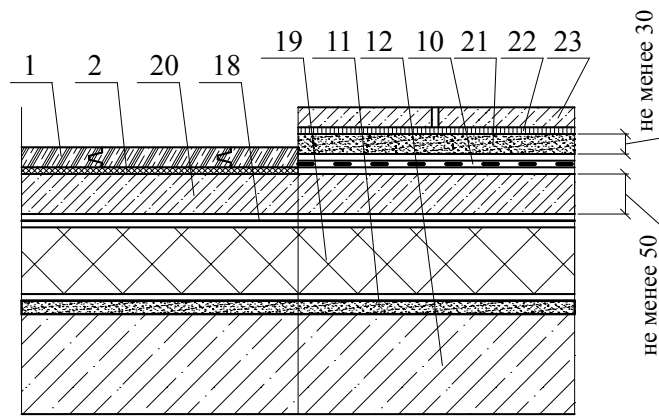
Изм.	Кол. уч.	Лист	№ док.	Подпись	Дата

7214-ТР.2013

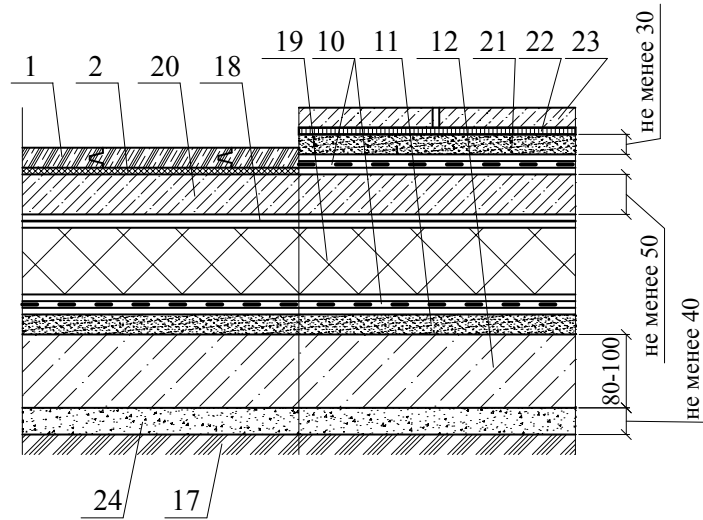
Полы

Стадия	Лист	Листов
МП	1	2
Проектно-конструкторский отдел ОАО "Ураласбест"		

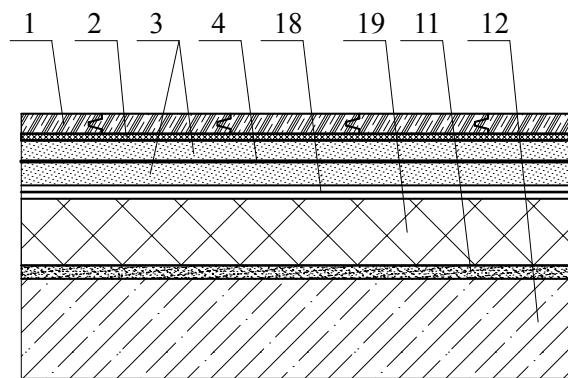
3



4



5



						7214-ТР.2013	Лист
Изм.	Кол. уч.	Лист	№ док.	Подпись	Дата		2

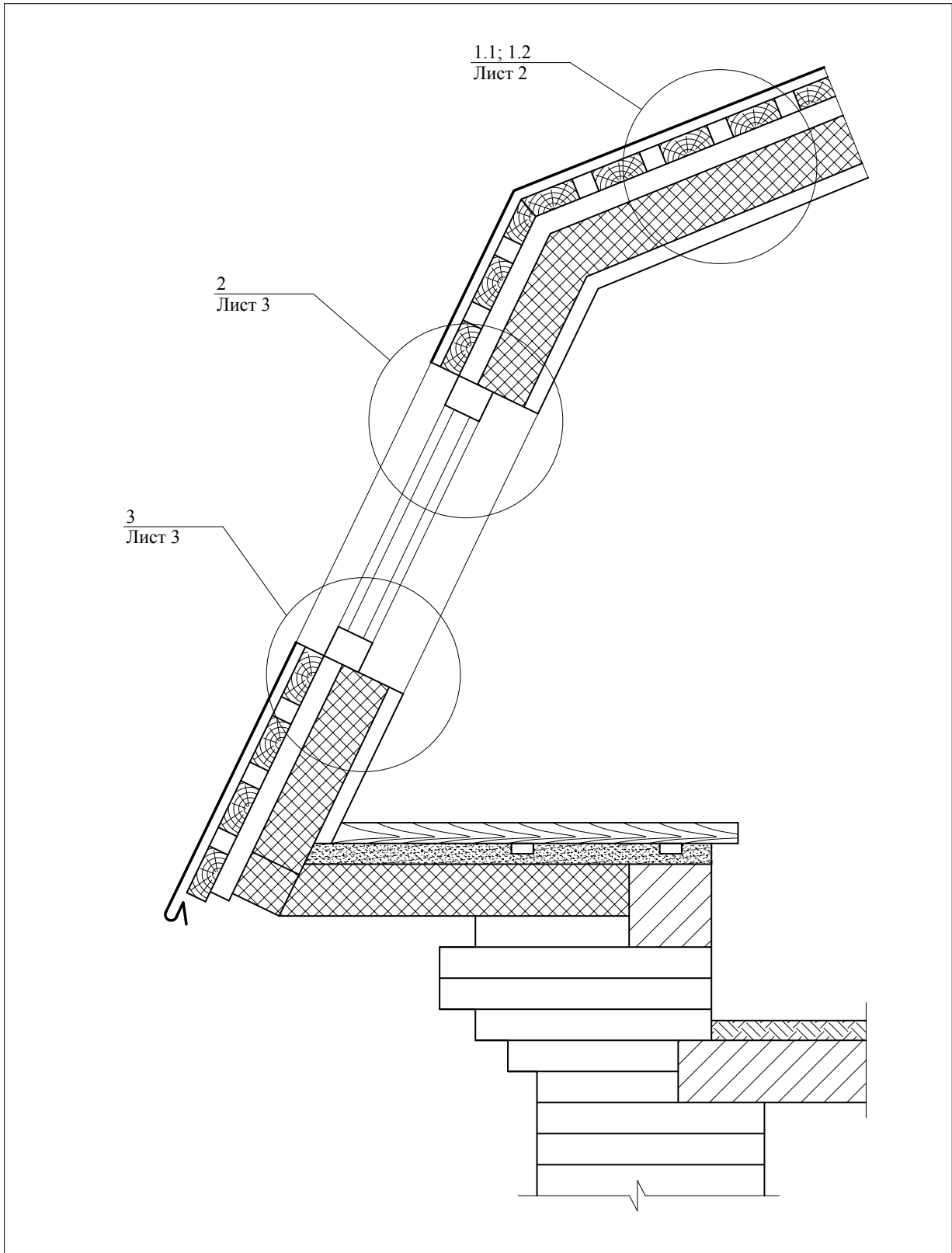


Раздел 10

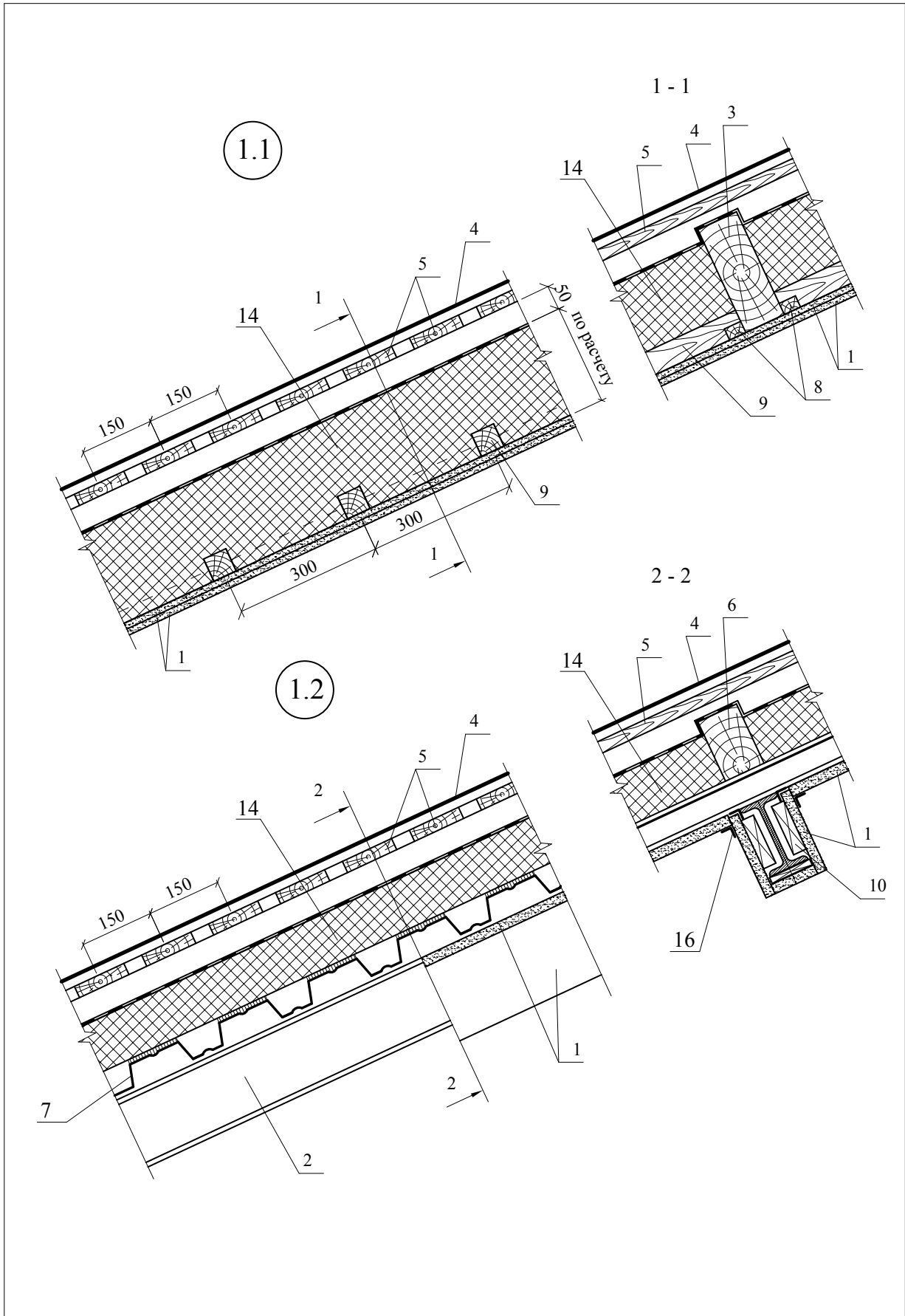
**Ограждающие конструкции
мансард**

№ поз.	Наименование	№ поз.	Наименование
1	Гипсокартонный лист	10	Вкладыш из гипсокартонного листа
2	Стропила стальные	11	Гидроветрозащитная мембрана
3	Стропила деревянные	12	Пароизоляция
4	Металлическая кровля	13	Обвязочный брус
5	Обрешетка	14	Минераловатная плита ЭКОВЕР ЛАЙТ УНИВЕРСАЛ, ЭКОВЕР ЛАЙТ, ЭКОВЕР СТАНДАРТ (ТУ 5762-019-0281476-2014)
6	Брус 150x50 мм	15	Вставка из минераловатных плит ЭКОВЕР ЛАЙТ УНИВЕРСАЛ, ЭКОВЕР ЛАЙТ, ЭКОВЕР СТАНДАРТ (ТУ 5762-019-0281476-2014)
7	Стальной профлист	16	Защитная перфорированная металлизированная лента
8	Деревянный брус 40x30 мм	17	Оконный блок
9	Деревянный брус 60x40 мм	18	Шуруп ГОСТ 1144-80

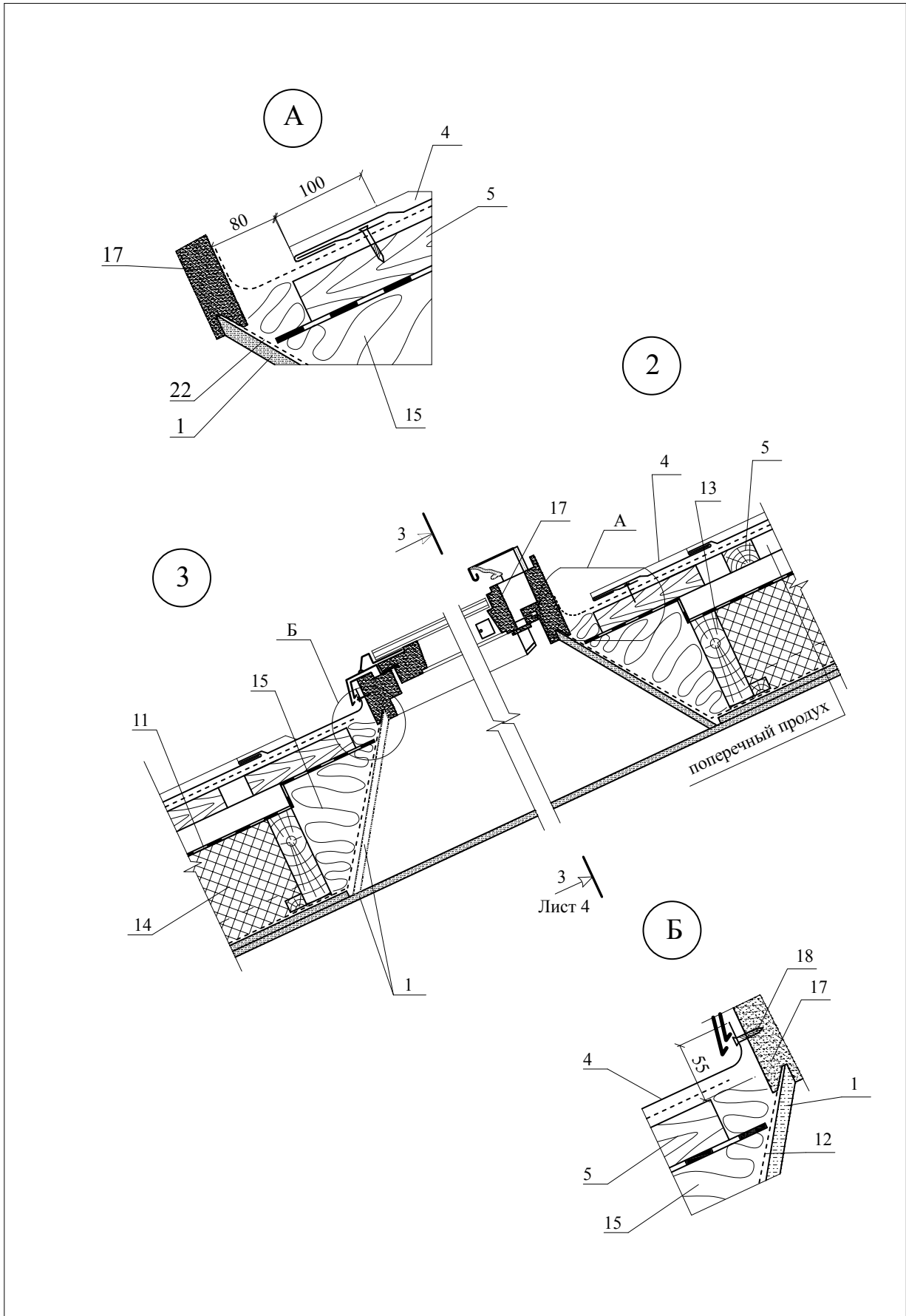
						7214-ТР.2013			
Изм.	Кол. уч.	Лист	№ док.	Подпись	Дата				
						Экспликация материалов и деталей к узлам к ограждающим конструкциям мансард	Стадия	Лист	Листов
							МП	1	1
							Проектно-конструкторский отдел ОАО "Ураласбест"		



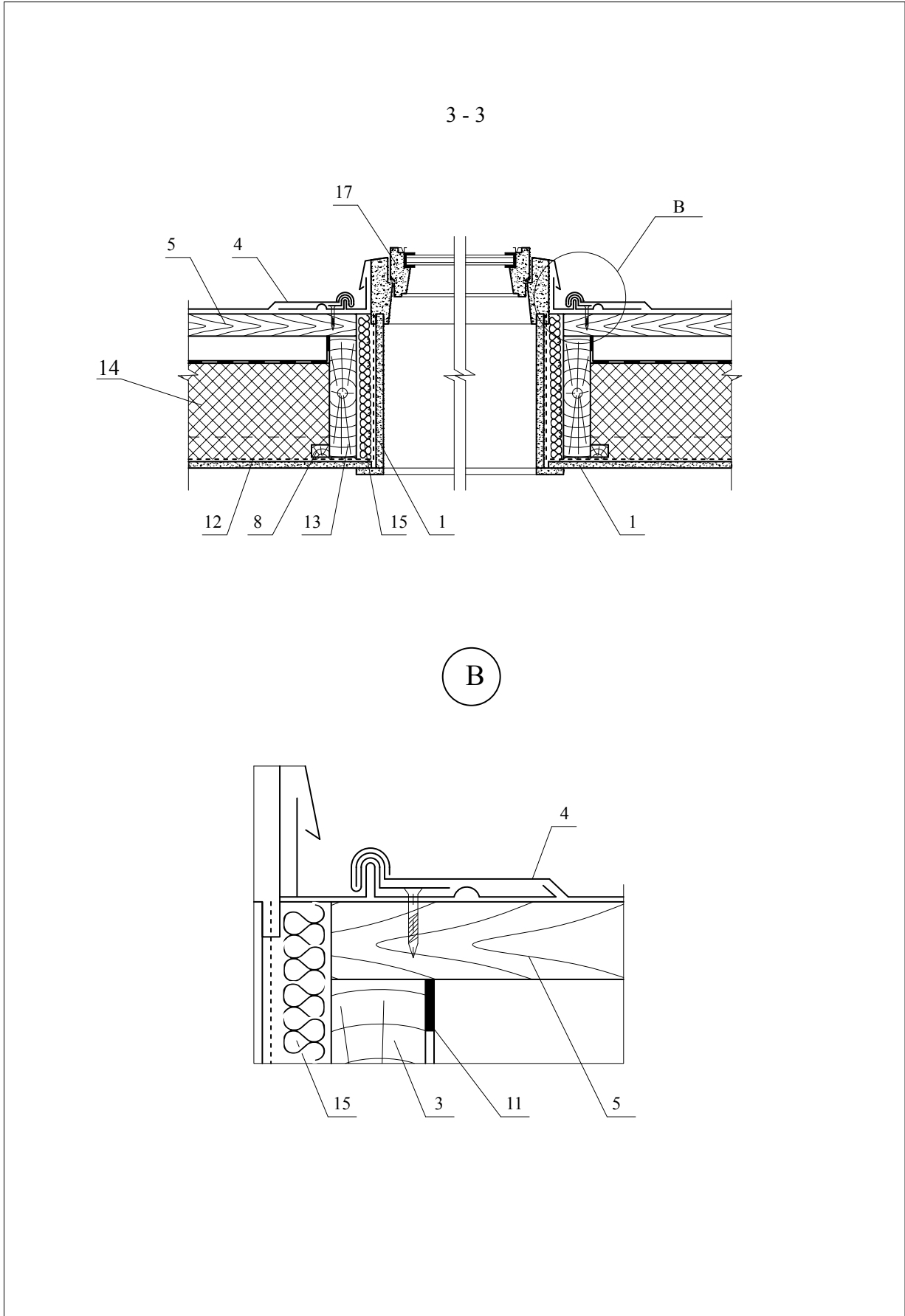
						7214-ТР.2013					
Изм.	Кол. уч.	Лист	№ док.	Подпись	Дата						
						Ограждающие конструкции мансард					
									Стадия	Лист	Листов
									МП	1	4
									Проектно-конструкторский отдел ОАО "Ураласбест"		



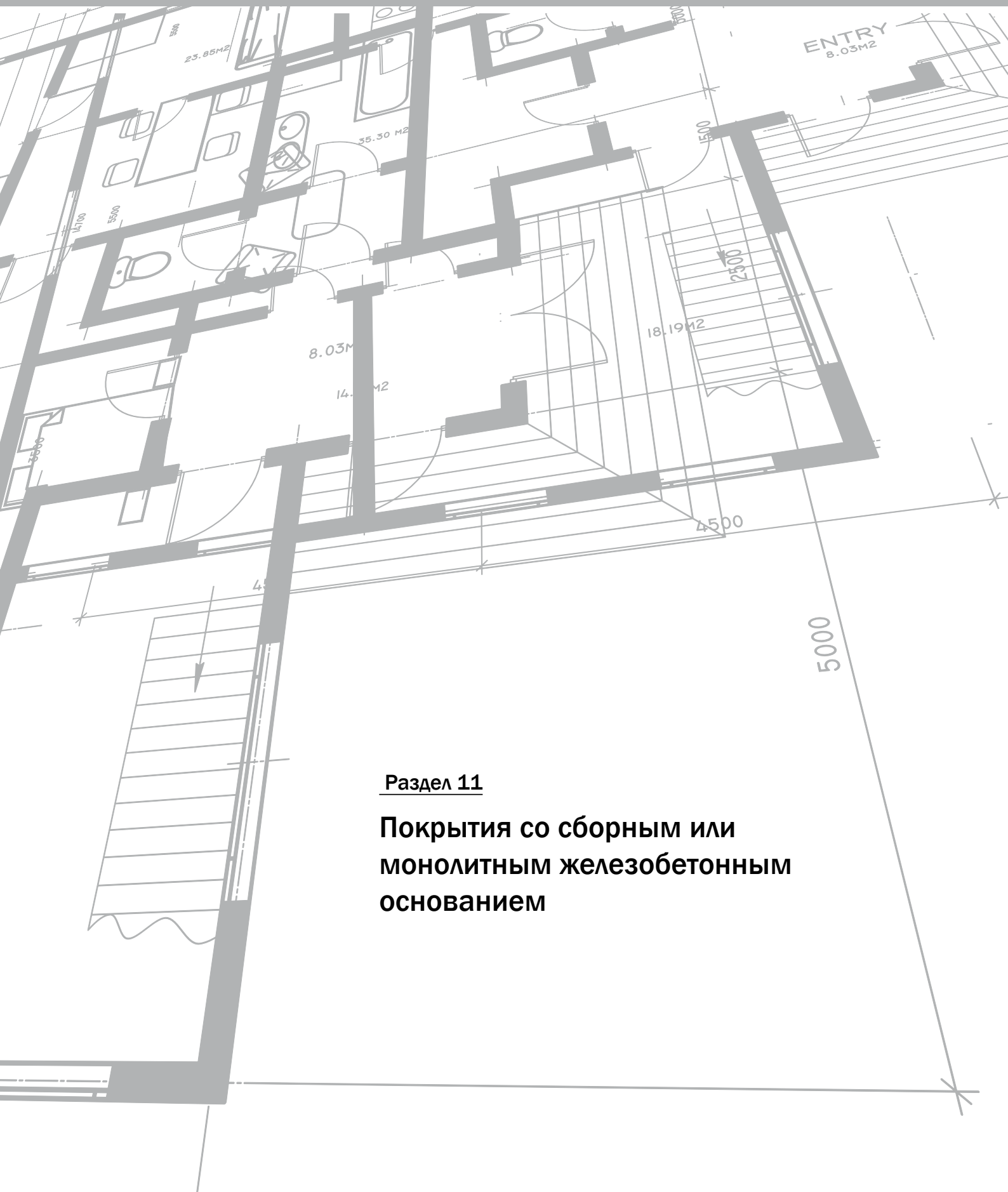
							Лист
							2
Изм.	Кол. уч.	Лист	№ док.	Подпись	Дата	7214-ТР.2013	



						7214-ТР.2013	Лист 3
Изм.	Кол. уч.	Лист	№ док.	Подпись	Дата		



						7214-TP.2013	Лист
Изм.	Кол. уч.	Лист	№ док.	Подпись	Дата		4



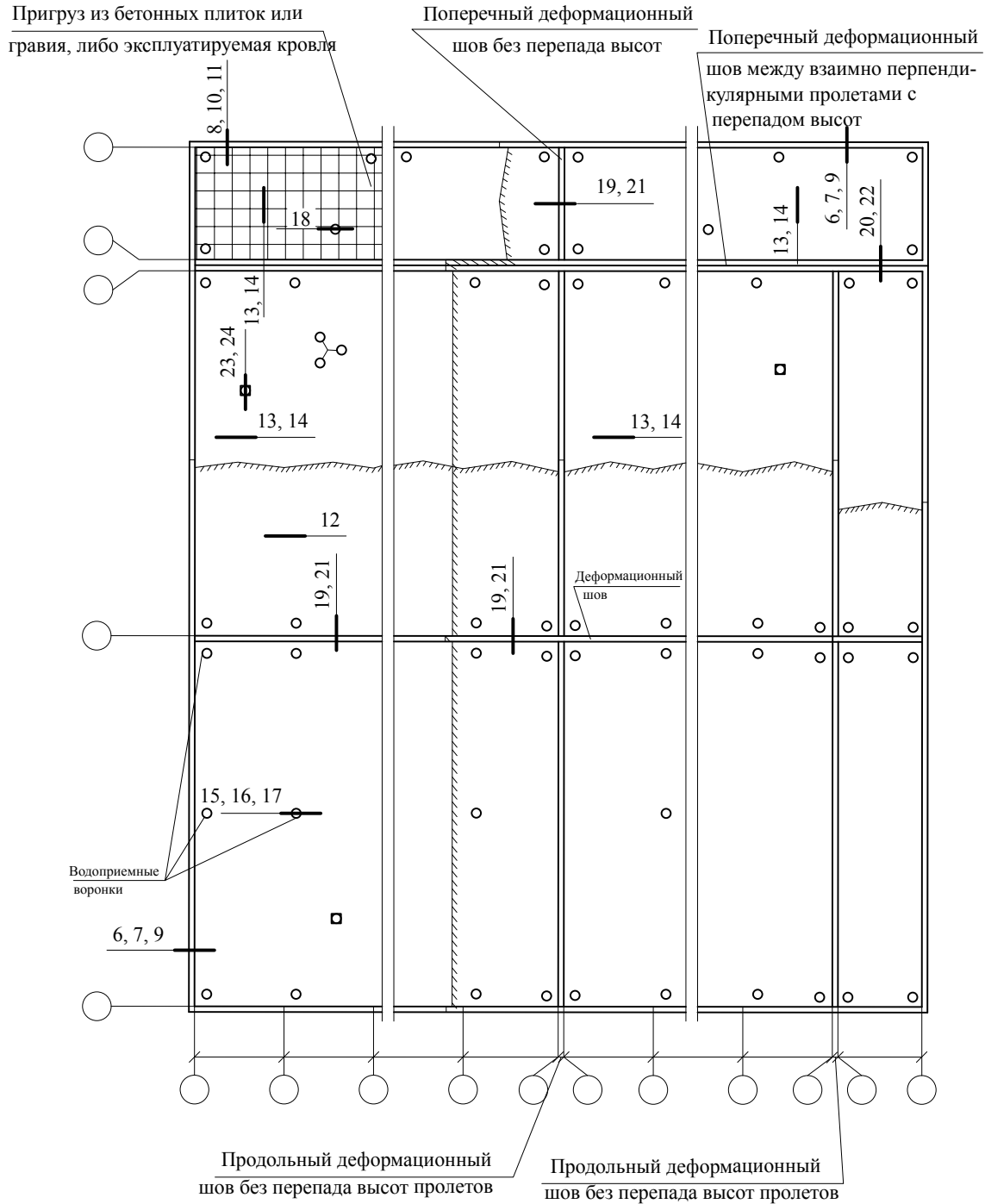
Раздел 11

**Покрытия со сборным или
монолитным железобетонным
основанием**

№ поз.	Наименование	№ поз.	Наименование
1.	Железобетонная плита основания		герметиком
2.	Выравнивающая стяжка (затирка) цементно-песчаным раствором	42.	Патрубок с фланцем
3.	Пароизоляционная пленка	43.	Стальной хомут
4.	Плиты минераловатные ЭКОВЕР КРОВЛЯ НИЗ (ТУ 5762-019- 0281476-2014)	44.	Плиты минераловатные ЭКОВЕР ЛАЙТ (ТУ 5762-019-0281476-2014)
5.	Плиты минераловатные ЭКОВЕР КРОВЛЯ ВЕРХ (ТУ 5762-019-0281476-2014)	45.	Опора из легкого бетона
6.	Водоизоляционный слой из ПВХ-мембраны	46.	Местное понижение воронки
7.	Выплав ПВХ-массы после прикатки шва	47.	Колпак водосточной воронки
8.	Крепежный элемент	48.	Прижимной фланец
9.	Уклонообразующий слой из легкого бетона или из плит ЭКОВЕР КРОВЛЯ НИЗ КЛИН (предпочтительно поверх пароизоляции)	49.	Фланец из ПВХ
10.	Пригрузочный слой из гравия	50.	Компенсатор из оцинкованной стали
11.	Бетонные плитки на цементном растворе	51.	Стенка деформационного шва из легкого бетона или щелевого кирпича
12.	Бетонные плитки на полимерных опорах	52.	Каркас светового фонаря
13.	Слой из цементно-стружечных плит	53.	Уголок стальной
14.	Почвенный слой	54.	Зонт из оцинкованной стали
15.	Геотекстиль 100...150 г/м ²	55.	Стальной стакан с фланцем
16.	Дренажный слой	56.	Металлическая труба
17.	Бутиловая двухсторонняя лента	57.	Корпус воронки
18.	Цементно-песчаная стяжка в т.ч. армированная	58.	Уплотнитель резиновый
19.	Сборная стяжка из листовых материалов	59.	Надставной элемент
20.	Точечная приклейка	60.	Трап воронки
21.	Двухслойный водоизоляционный ковер из битумно-полимерных материалов	61.	Дренажное кольцо воронки
22.	Бортик (галтель) из минераловатной плиты ЭКОВЕР КРОВЛЯ ВЕРХ, легкого бетона или парапетный уклон	62.	Цементно-стружечная плита
23.	Парапет продольной стены		
24.	Усиление ендовы		
25.	Усиление конька		
26.	Ограждение на парапете		
27.	Слой геотекстиля 180...200 г/м ²		
28.	Рейка металлическая прижимная		
29.	Сварной шов		
30.	Легкий бетон		
31.	Уплотнитель Вилатерм или аналог		
32.	Выплав битумной массы		
33.	Торцевая стена		
34.	Полиуретановый герметик		
35.	Фартук из оцинкованной стали		
36.	Рейка металлическая краевая		
37.	Асфальтобетон		
38.	Оцинкованная кровельная жесьть или ламинированная ПВХ		
39.	Костыль из стальной полосы 40x4 мм		
40.	Парапетная плита		
41.	Температурный шов 1,5 x 1,5, заполненный		

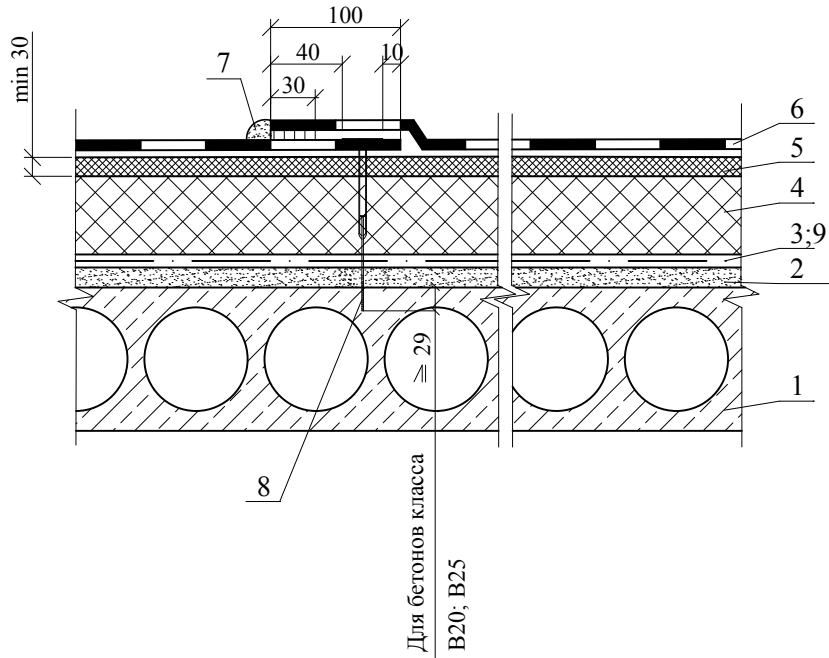
					7214-ТР.2013			
Изм.	Кол. уч.	Лист	№ док.	Подпись	Дата			
Экспликация материалов и деталей к узлам покрытия по железобетонному основанию						Стадия	Лист	Листов
							1	1
						Проектно-конструкторский отдел ОАО "Ураласбест"		

Схема маркировки узлов

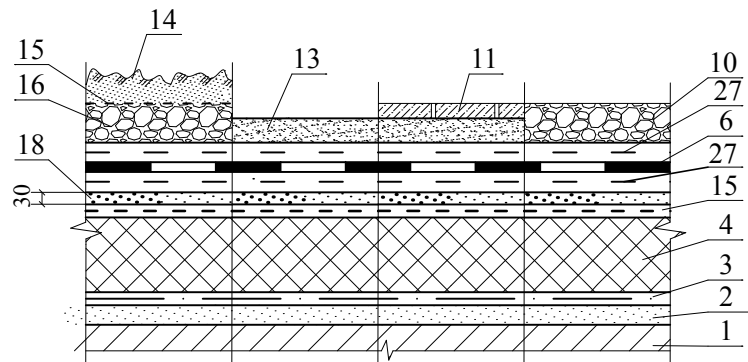


					7214-ТР.2013			
Изм.	Кол. уч.	Лист	№ док.	Подпись	Дата			
						Стадия	Лист	Листов
							1	15
Покрытие с рулонной кровлей по железобетонному основанию						Проектно-конструкторский отдел ОАО "Ураласбест"		

3 Кровля с водоизоляционным ковром из полимерной ПВХ-мембраны (неэксплуатируемая)



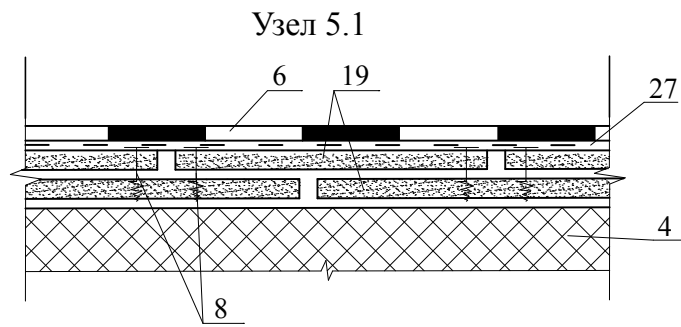
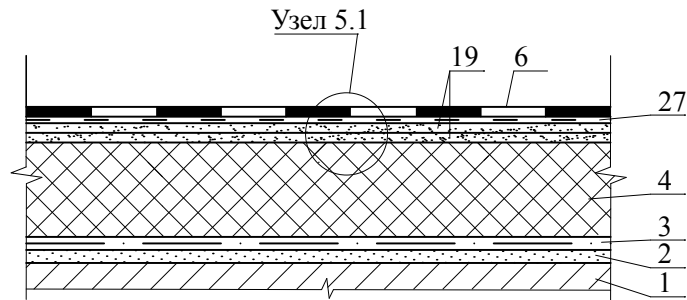
4 Кровля с водоизоляционным ковром из ПВХ-мембраны с пригрузом, в т.ч. эксплуатируемая



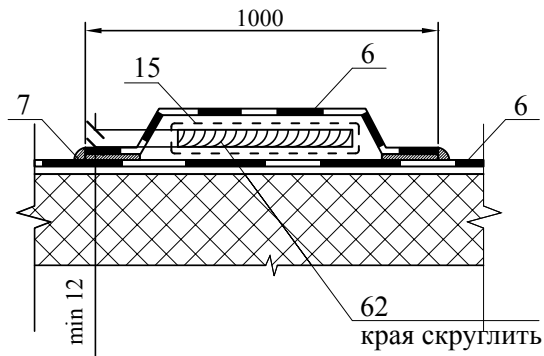
							Лист
							3
Изм.	Кол. уч.	Лист	№ док.	Подпись	Дата	7214-ТР.2013	

5

Кровля со сборной стяжкой



Пешеходная дорожка

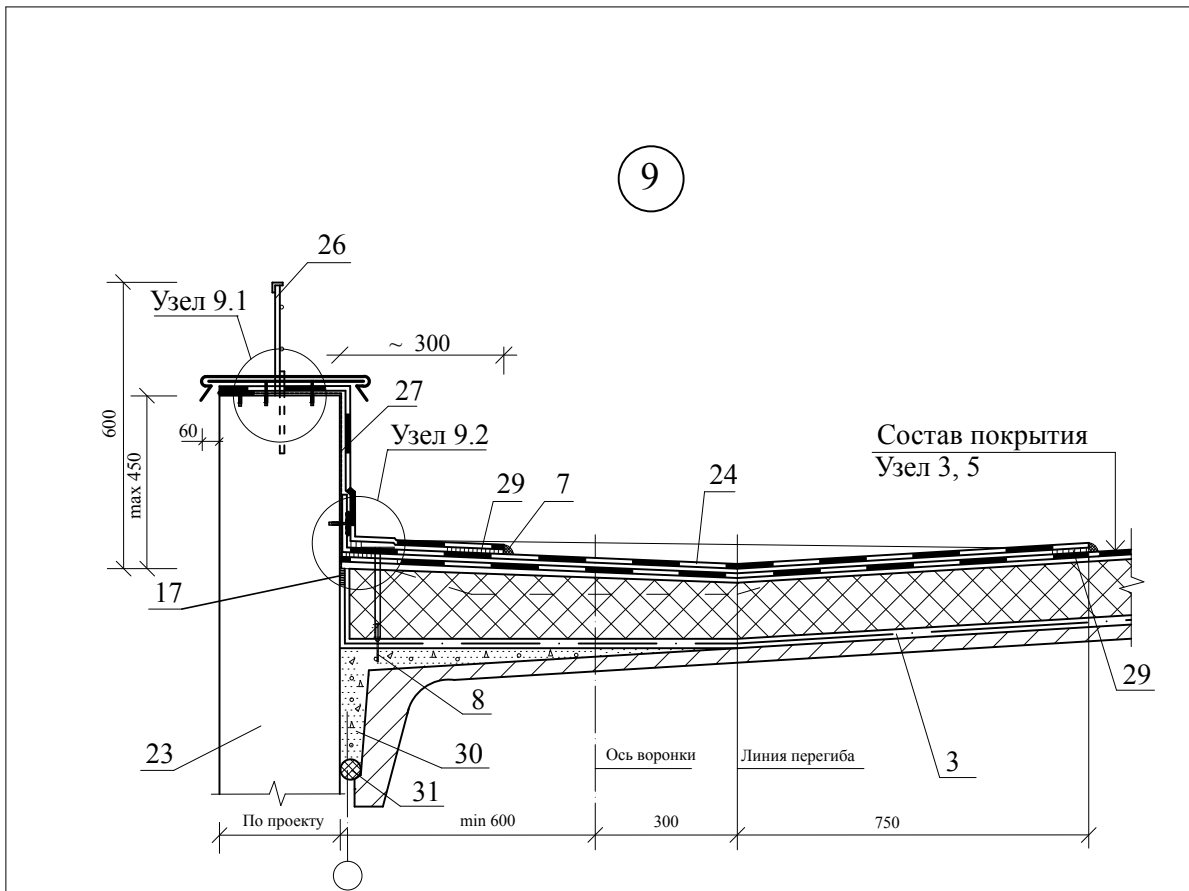


Изм.	Кол. уч.	Лист	№ док.	Подпись	Дата

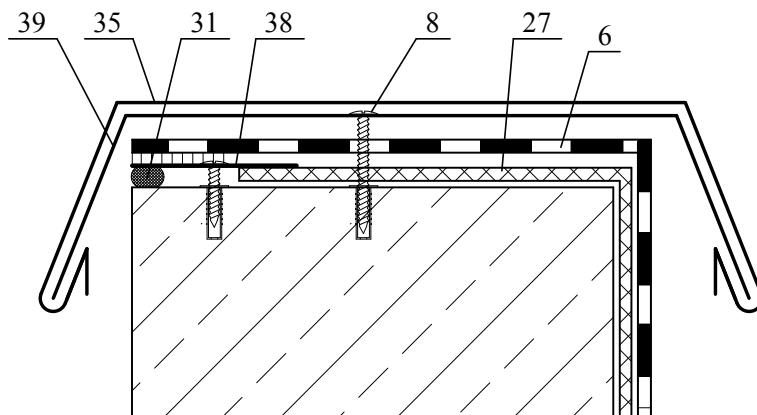
7214-ТР.2013

Лист

4

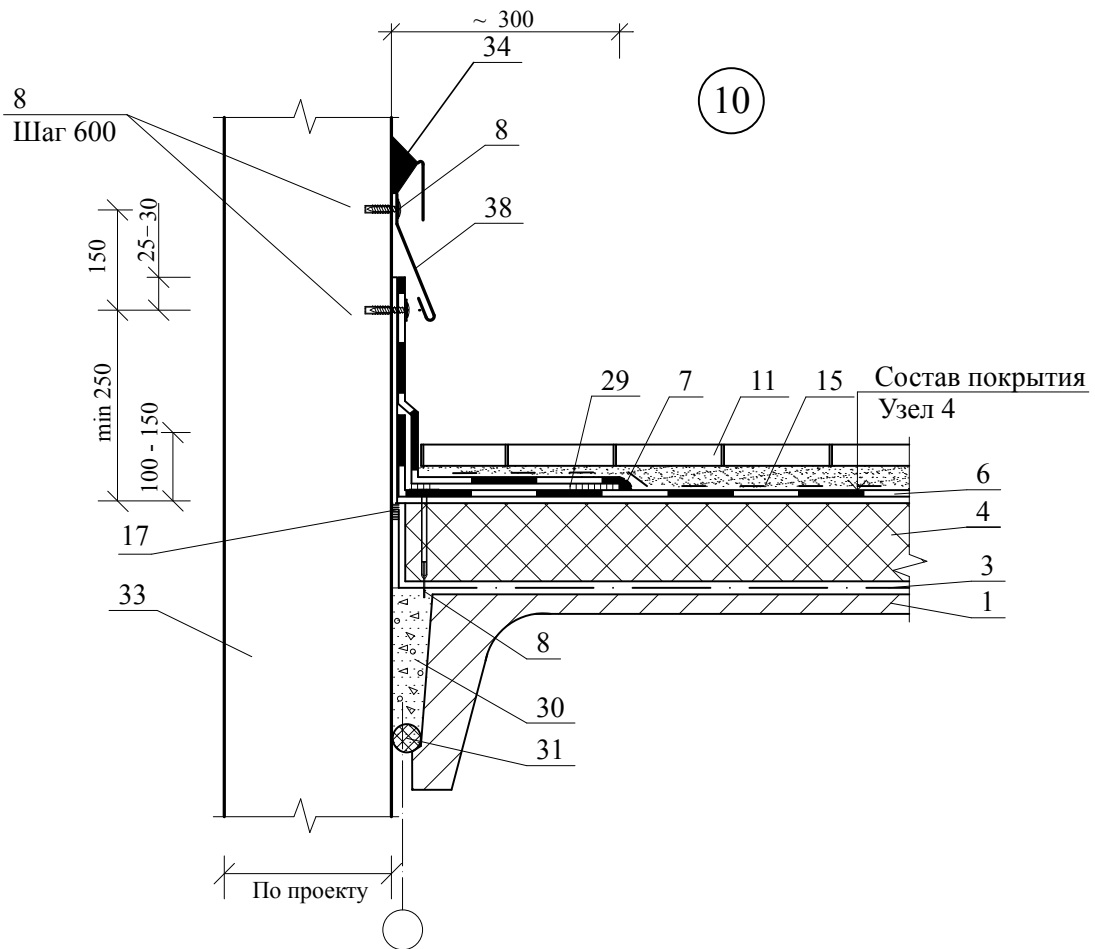
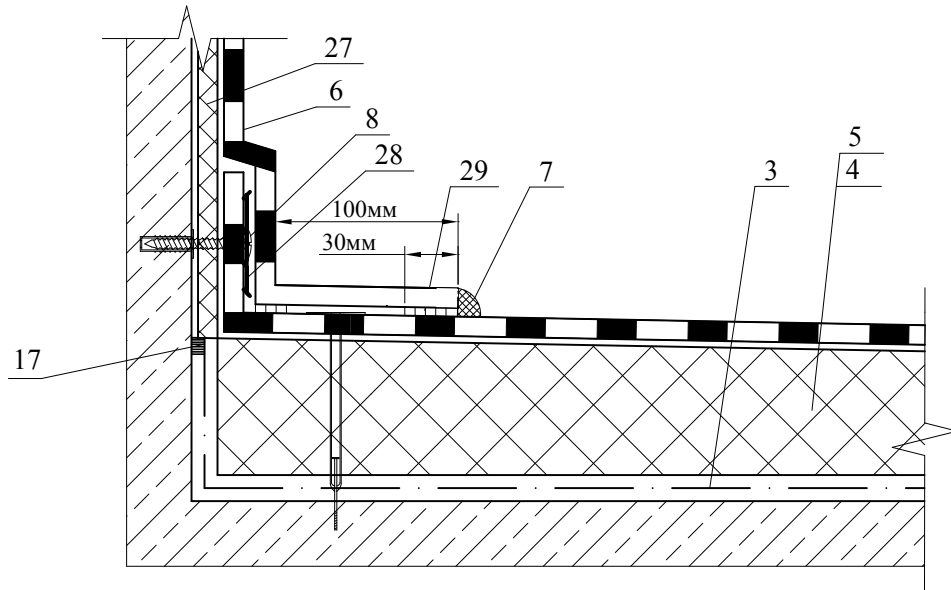


Узел 9.1



					7214-ТР.2013		Лист
							7
Изм.	Кол. уч.	Лист	№ док.	Подпись	Дата		

Узел 9.2

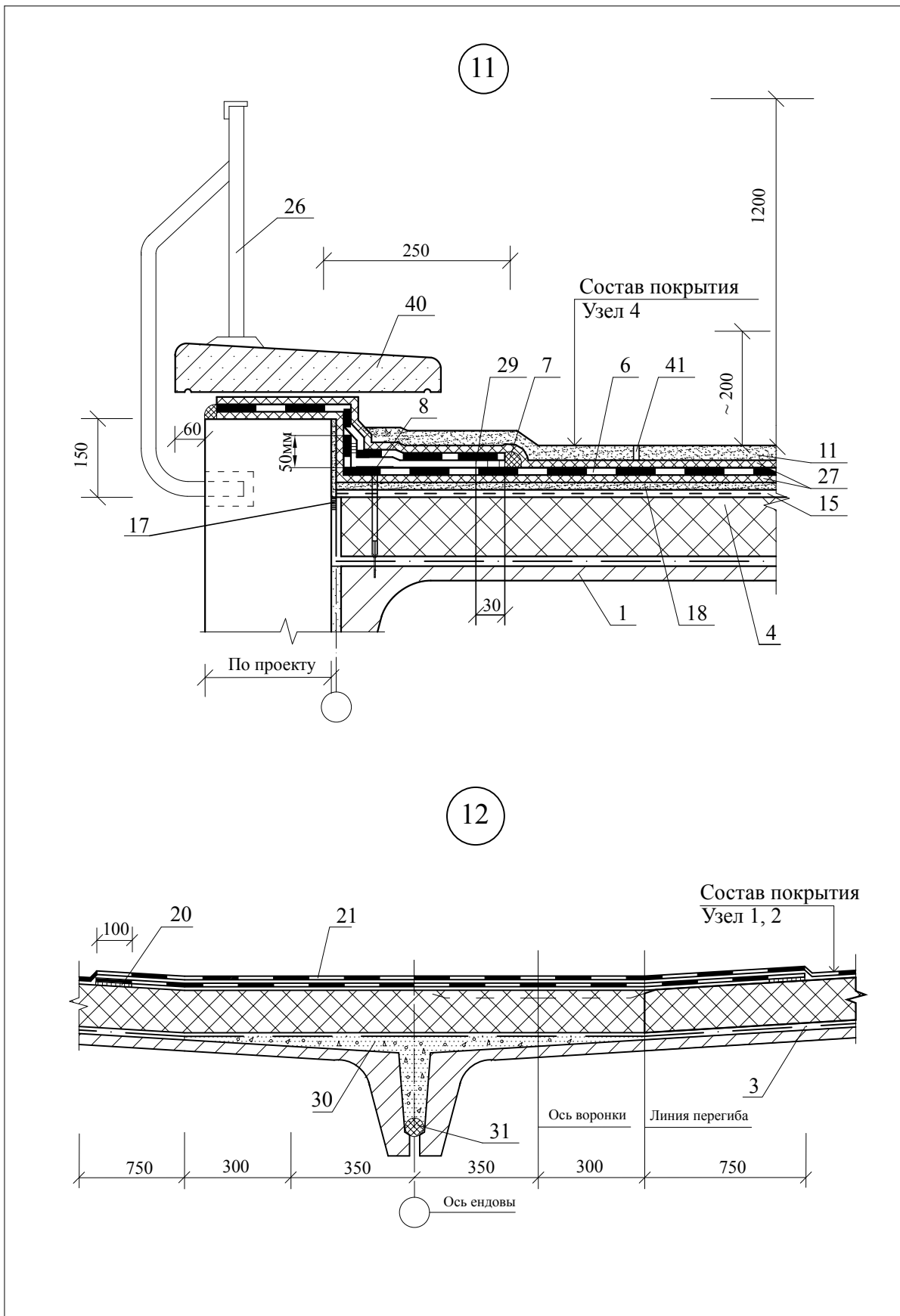


Изм.	Кол. уч.	Лист	№ док.	Подпись	Дата

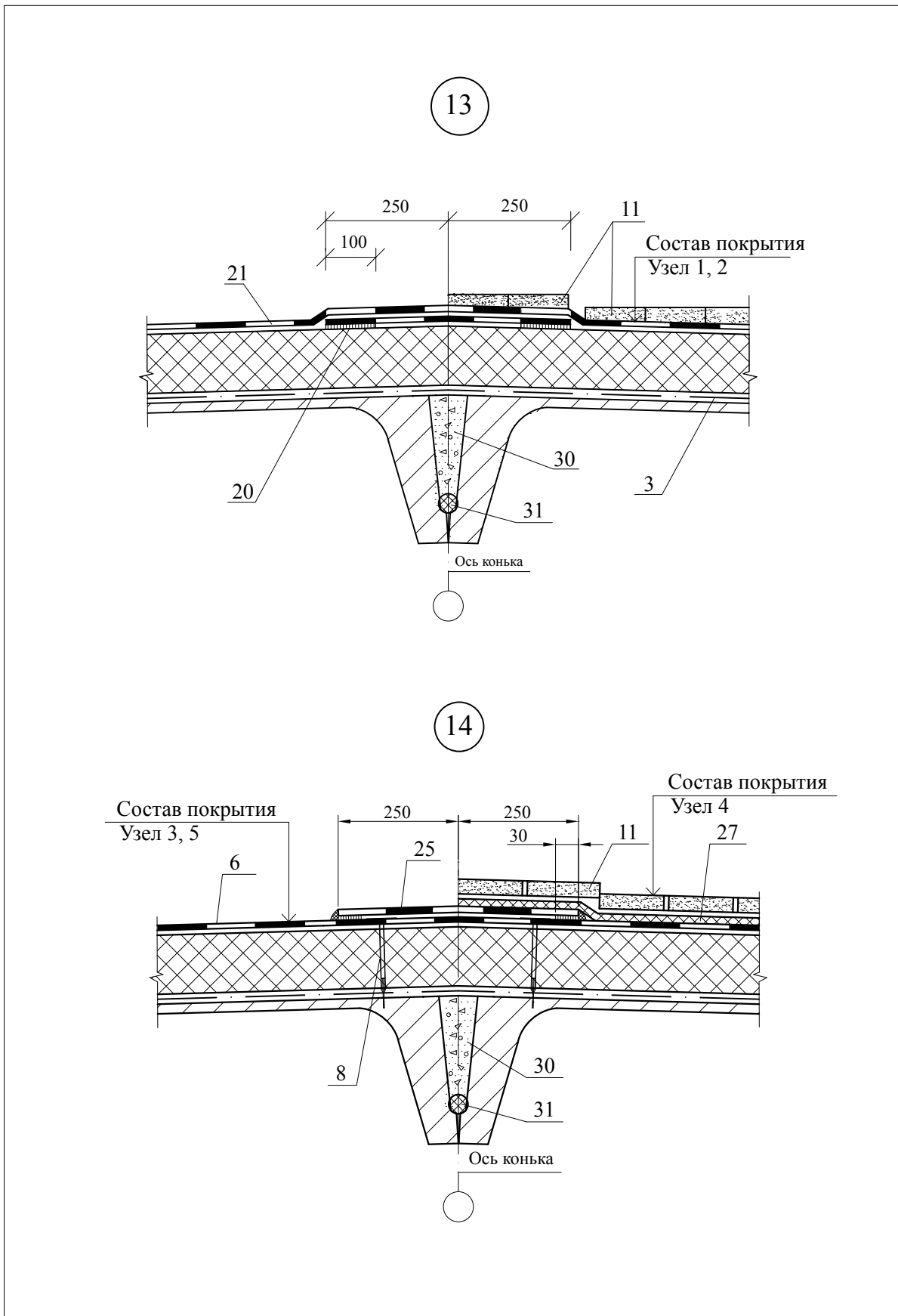
7214-ТР.2013

Лист

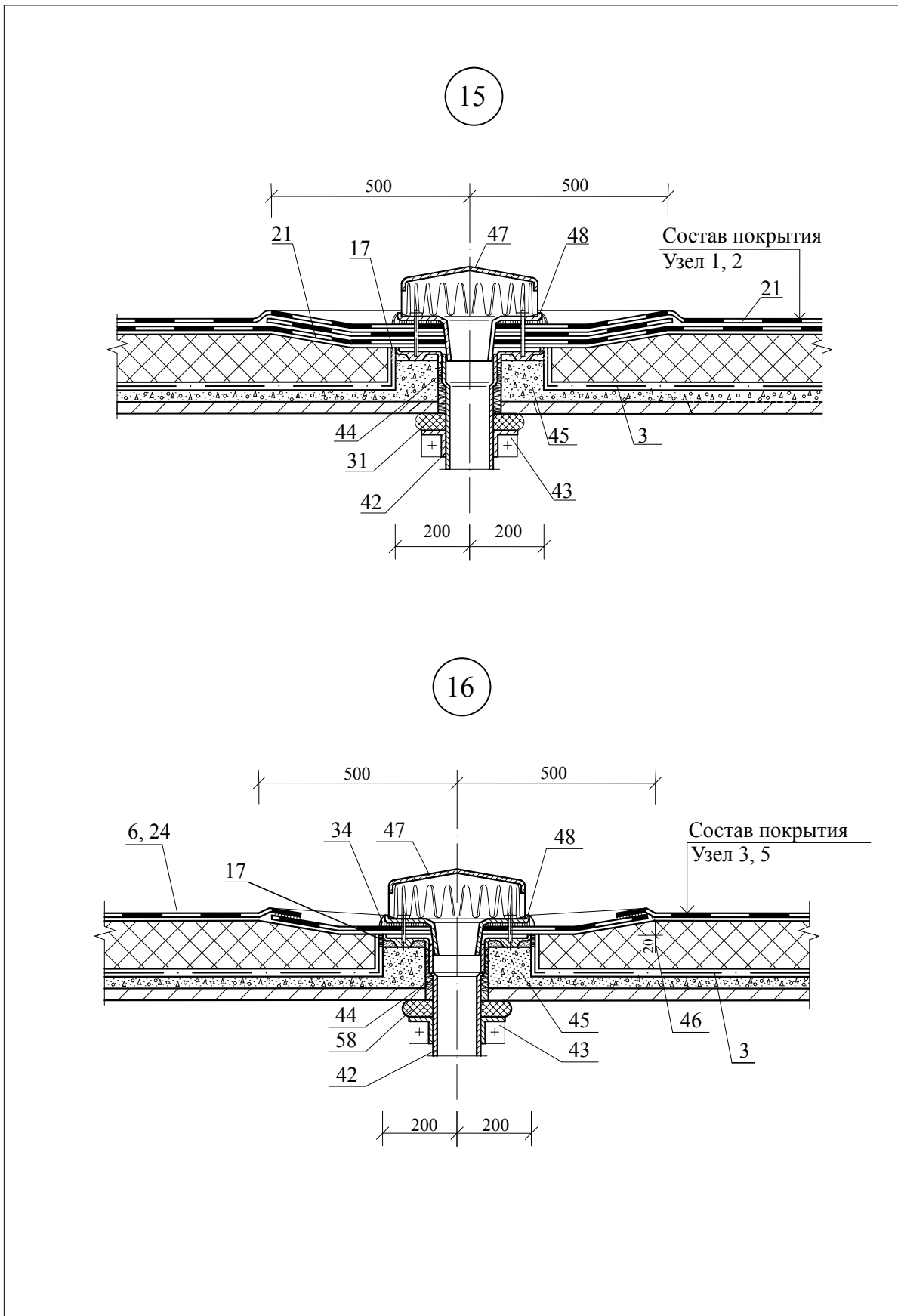
8



						7214-ТР.2013	Лист 9
Изм.	Кол. уч.	Лист	№ док.	Подпись	Дата		



						7214-ТР.2013	Лист
							10
Изм.	Кол. уч.	Лист	№ док.	Подпись	Дата		

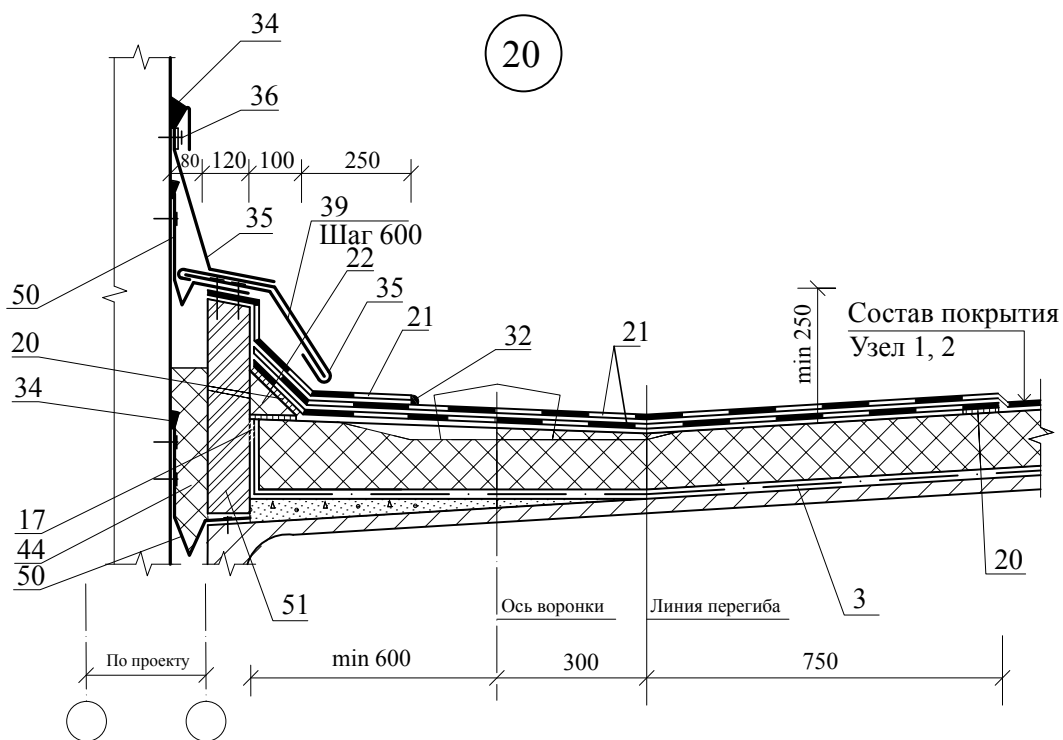
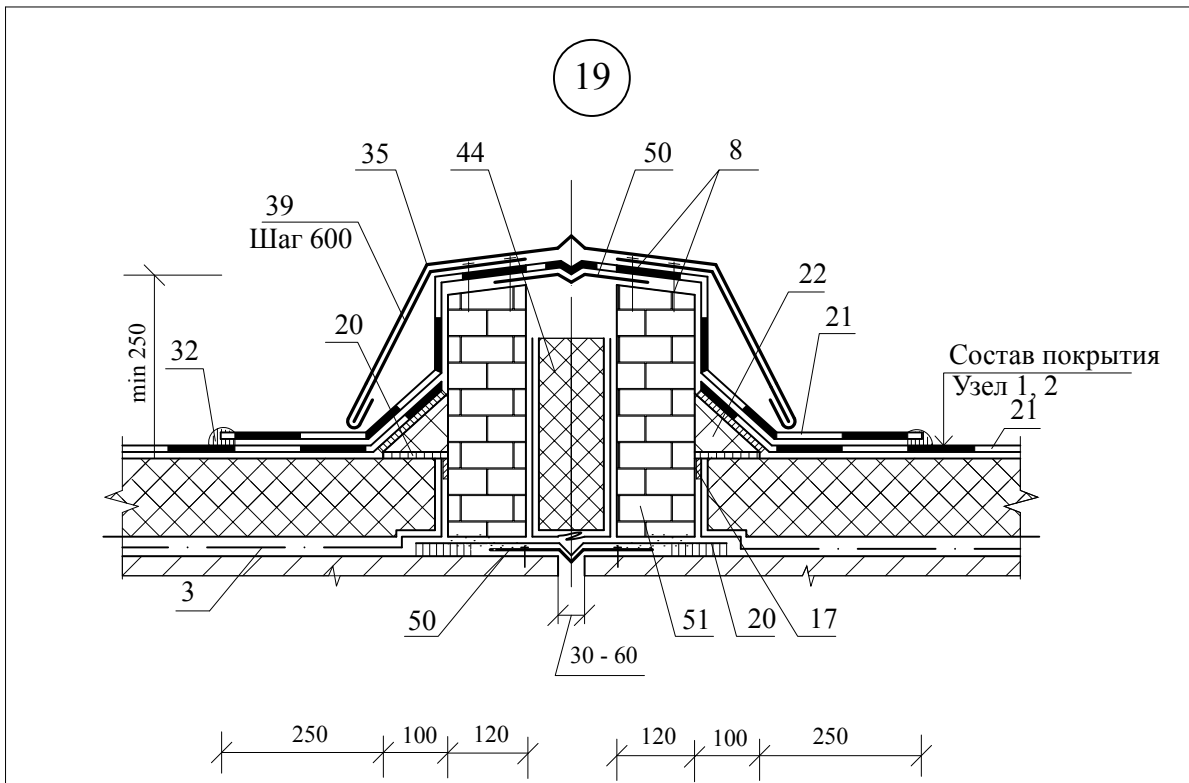


Изм.	Кол. уч.	Лист	№ док.	Подпись	Дата

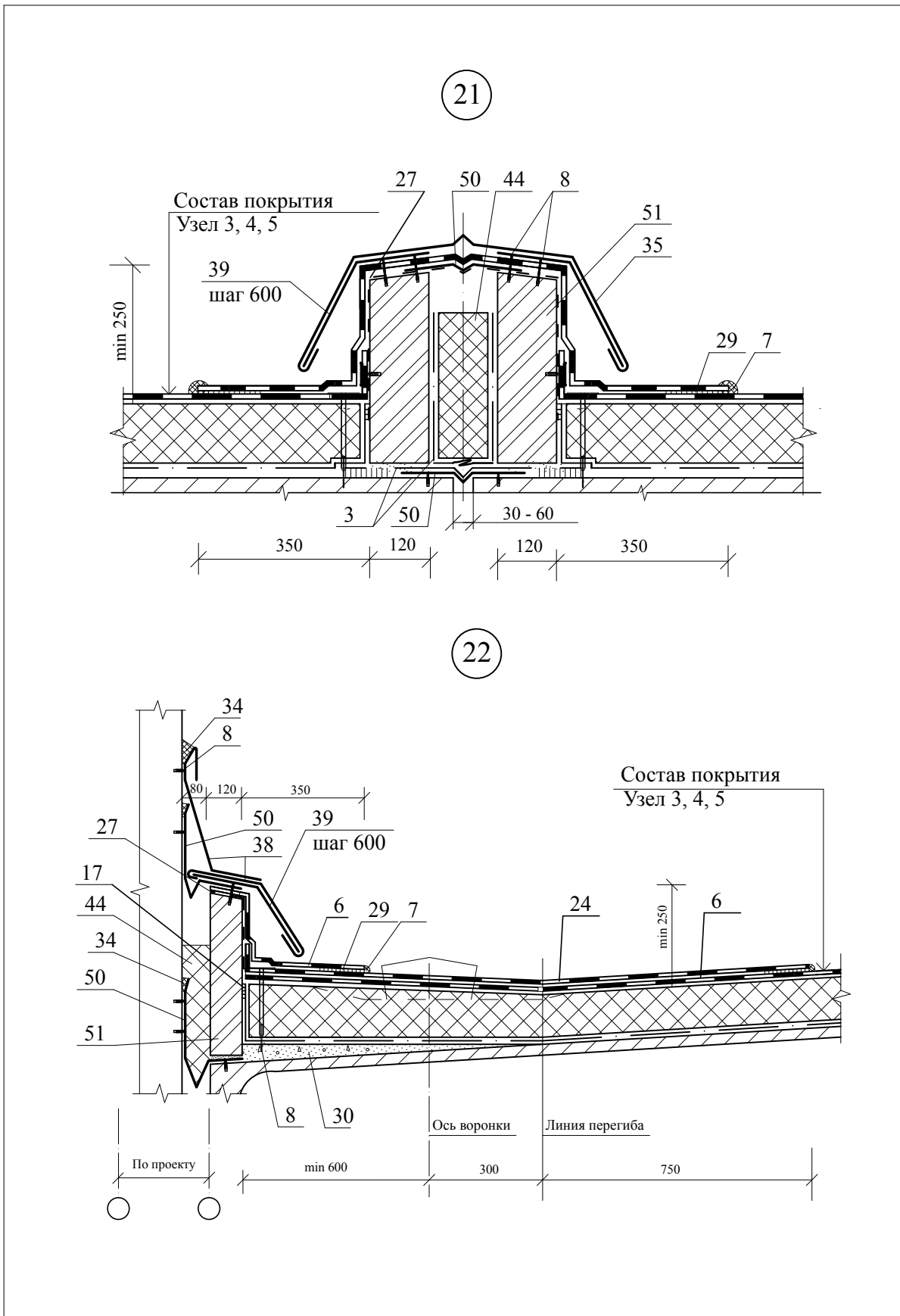
7214-ТР.2013

Лист

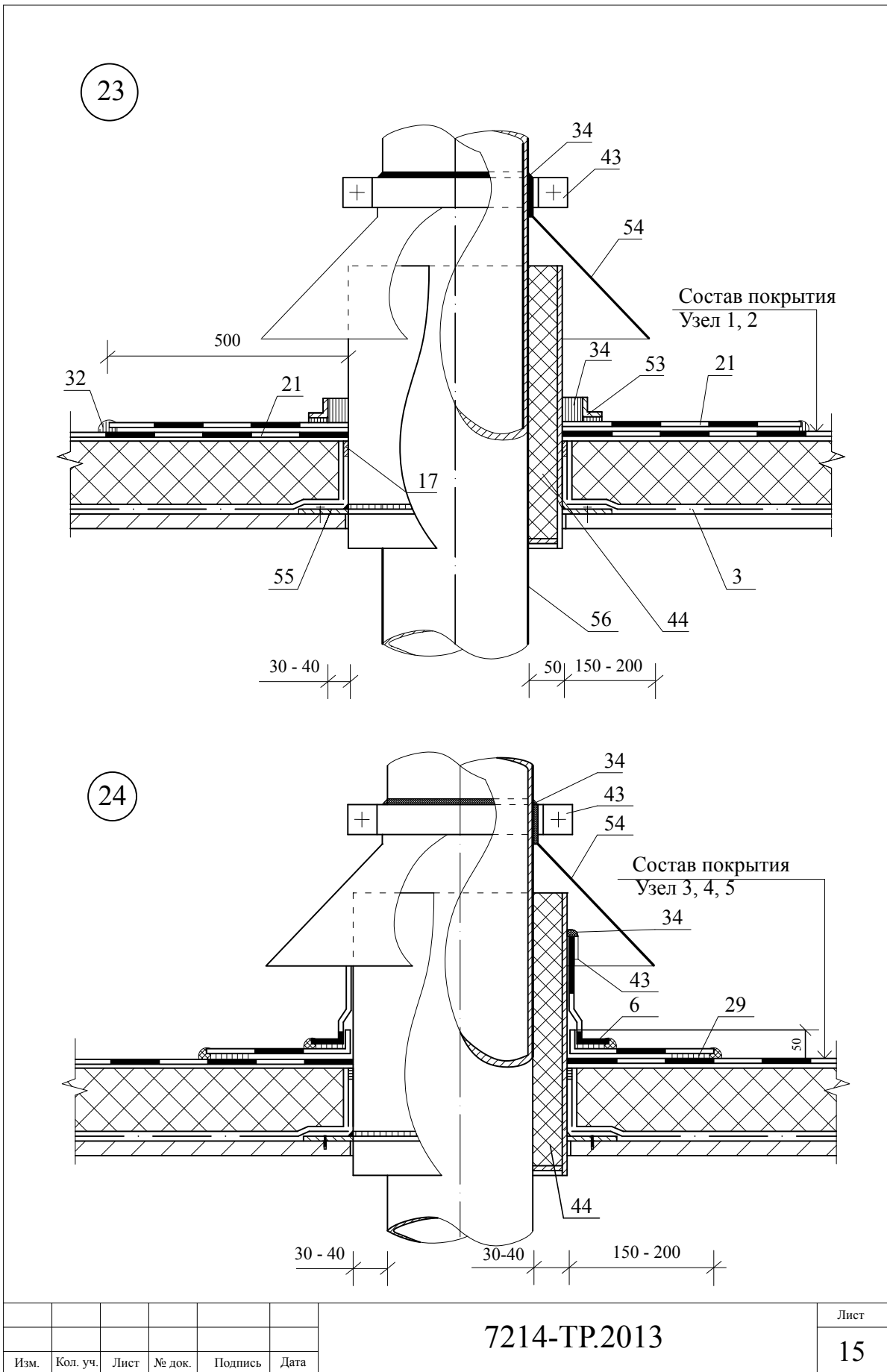
11



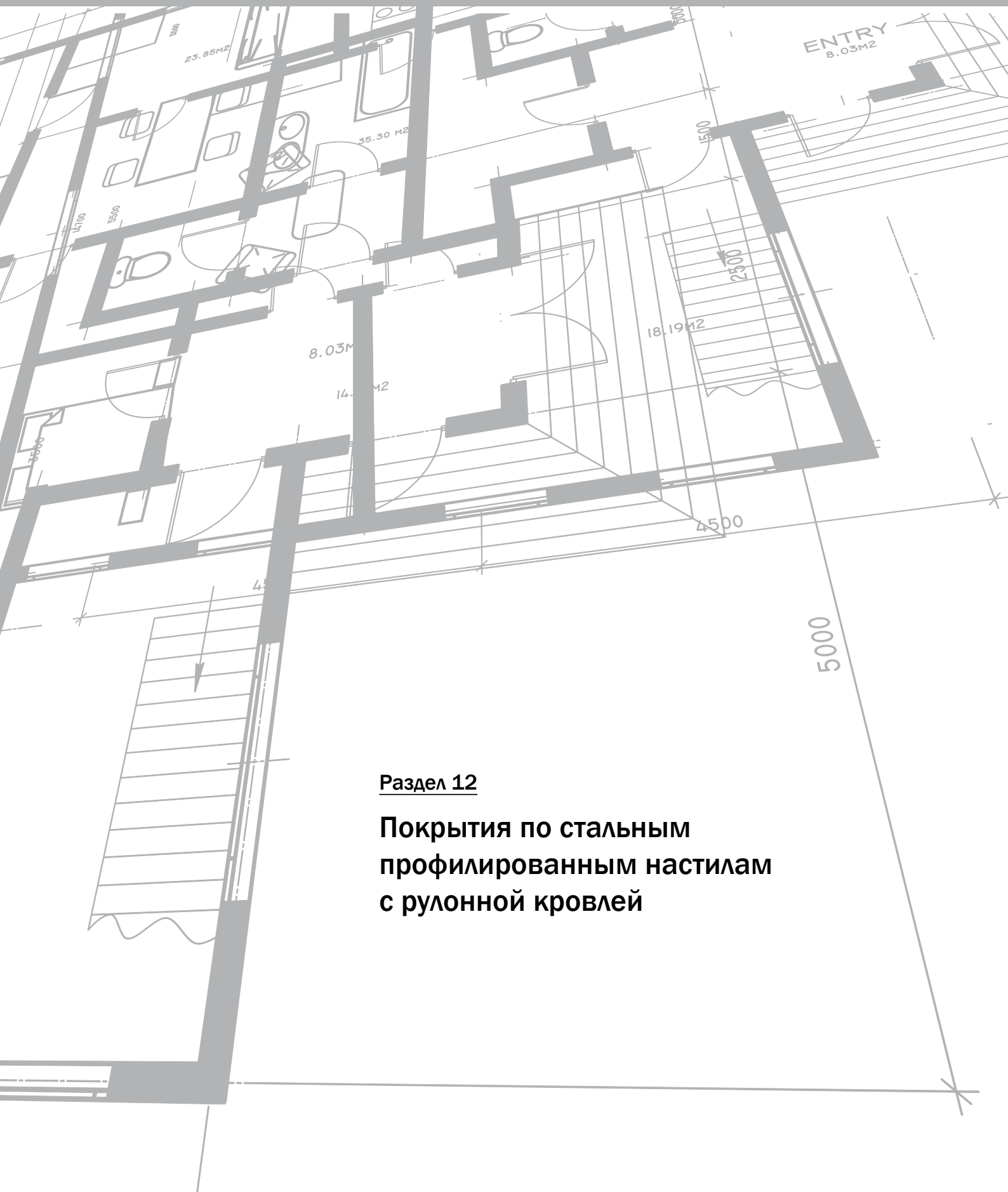
					7214-ТР.2013		Лист
							13
Изм.	Кол. уч.	Лист	№ док.	Подпись	Дата		



					7214-ТР.2013	Лист
						14
Изм.	Кол. уч.	Лист	№ док.	Подпись	Дата	







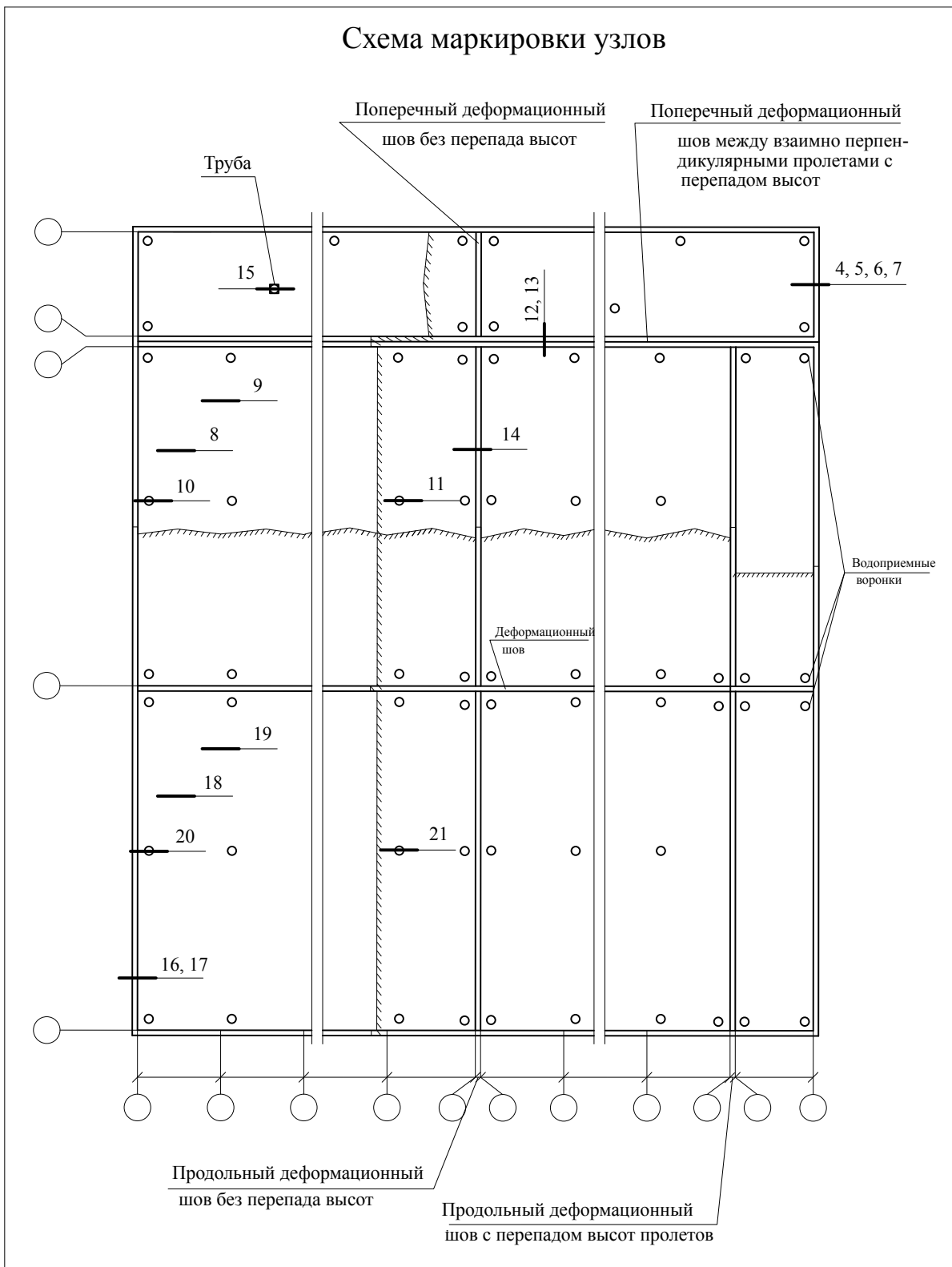
Раздел 12

**Покрытия по стальным
профилированным настилам
с рулонной кровлей**

№ поз.	Наименование	№ поз.	Наименование
1.	Стальной профилированный настил	39.	Ограждение кровли
2.	Пароизоляционная пленка	40.	Цементно-песчаный раствор
3.	Плиты минераловатные ЭКОВЕР КРОВЛЯ ВЕРХ (ТУ 5762-019-0281476-2014)	41.	Прогон
		42.	Разделительный слой из геотекстиля
4.	Плиты минераловатные ЭКОВЕР КРОВЛЯ НИЗ (ТУ 5762-019-0281476-2014)	43.	Клеевое соединение
		44.	Труба
5.	Водоизоляционный ковер из ПВХ-мембраны	45.	Колпак водосточной воронки
6.	Сварной шов	46.	Стальная пластина толщиной не менее 2 мм
7.	Механическое крепление	47.	Стальной стакан
8.	Бутиловая самоклеющаяся двухсторонняя лента	48.	Корпус водосточной воронки
9.	Сборная стяжка	49.	Выкружка из стали толщиной 1,5 мм
10.	Двухслойный водоизоляционный ковер из битумно-полимерных материалов	50.	Полоса из рулонного материала
		51.	Греющий кабель
11.	Выплав ПВХ-массы после прикатки шва	52.	Рейка металлическая прижимная
12.	Стена парапета (схематично)		
13.	Герметик полиуретановый		
14.	Оцинкованная сталь 0,8 мм		
15.	Стальная гребенка		
16.	Заполнение гофр профилированного настила минераловатной плитой ЭКОВЕР ЛАЙТ (не менее 250 мм)		
17.	Фартук из стали		
18.	Брус деревянный антисептированный и антипирированный		
19.	Гвозди 3 x 70 мм		
20.	Комплект деталей крепления парапета		
21.	Механическое крепление водоизоляции и/или теплоизоляции тарельчатыми анкерами (полимерный элемент, самонарезающий винт)		
22.	Выплав битумной массы		
23.	Бортик (галтель) из минераловатной плиты ЭКОВЕР КРОВЛЯ ВЕРХ или парапетный уклон		
24.	Заклепка комбинированная		
25.	Дополнительный прогон		
26.	Опорные столбики		
27.	Стальной поддон		
28.	Стальной хомут		
29.	Патрубок с фланцем		
30.	Прижимной фланец		
31.	Водосточная воронка		
32.	Костыль из стальной полосы 4 x 40 мм		
33.	Компенсатор из оцинкованной стали		
34.	Плиты минераловатные ЭКОВЕР ЛАЙТ (ТУ 5762-019-0281476-2014)		
35.	Бортик из гнутого швеллера		
36.	Конструкция стены (схематично)		
37.	Стальная пластина 220 x 120 x 10 мм		
38.	Болт М10 x 30 - 011 с шайбой и гайкой		

7214-ТР.2013					
Изм.	Кол. уч.	Лист	№ док.	Подпись	Дата
Экспликация материалов и деталей к узлам покрытия с несущим профилированным настилом				Стадия	Лист
					1
				Листов	
				1	
				Проектно-конструкторский отдел ОАО "Ураласбест"	

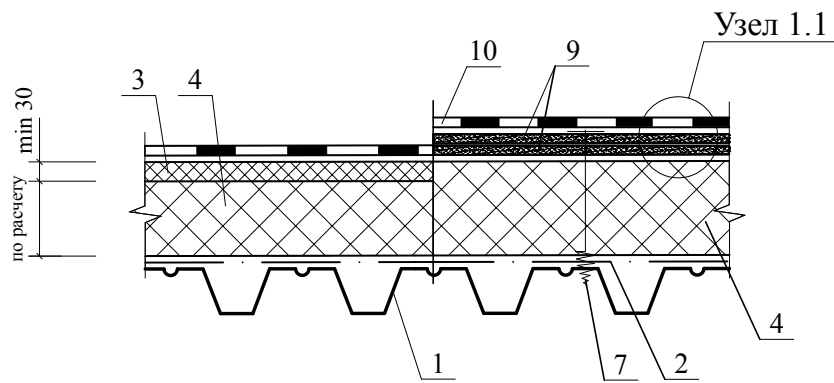
Схема маркировки узлов



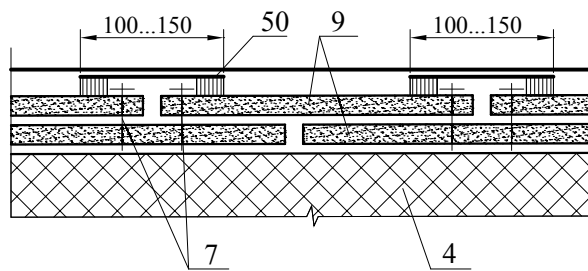
7214-ТР.2013					
Изм.	Кол. уч.	Лист	№ док.	Подпись	Дата
Покрытие с рулонной кровлей по несущему профилированному настилу				Стадия	Лист
					1
Проектно-конструкторский отдел ОАО "Ураласбест"				Листов	12

1

Кровля с водоизоляционным ковром из битумно-полимерных материалов



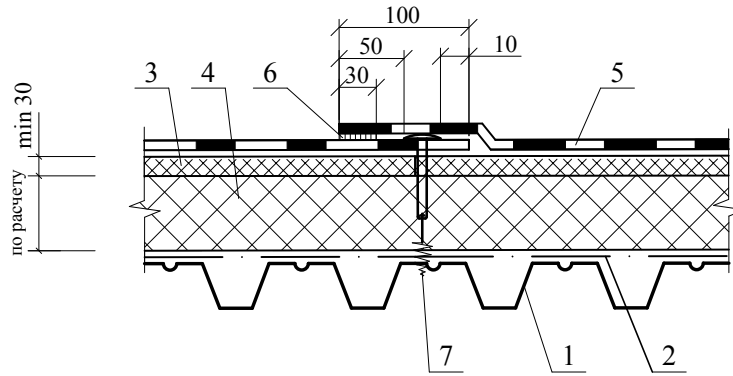
Узел 1.1



							Лист
							2
Изм.	Кол. уч.	Лист	№ док.	Подпись	Дата	7214-ТР.2013	

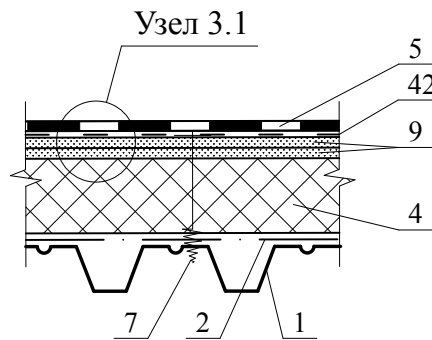
2

Кровля с водоизоляционным ковром из полимерной ПВХ-мембраны

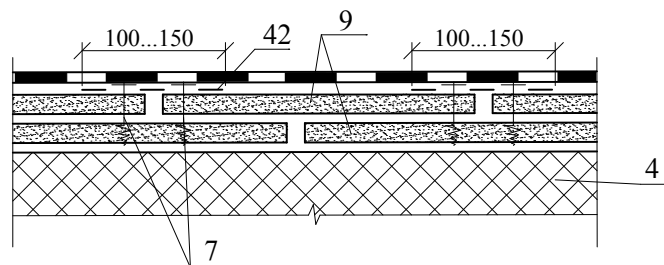


3

Кровля с водоизоляционным ковром из полимерной ПВХ-мембраны по сборной стяжке



Узел 3.1

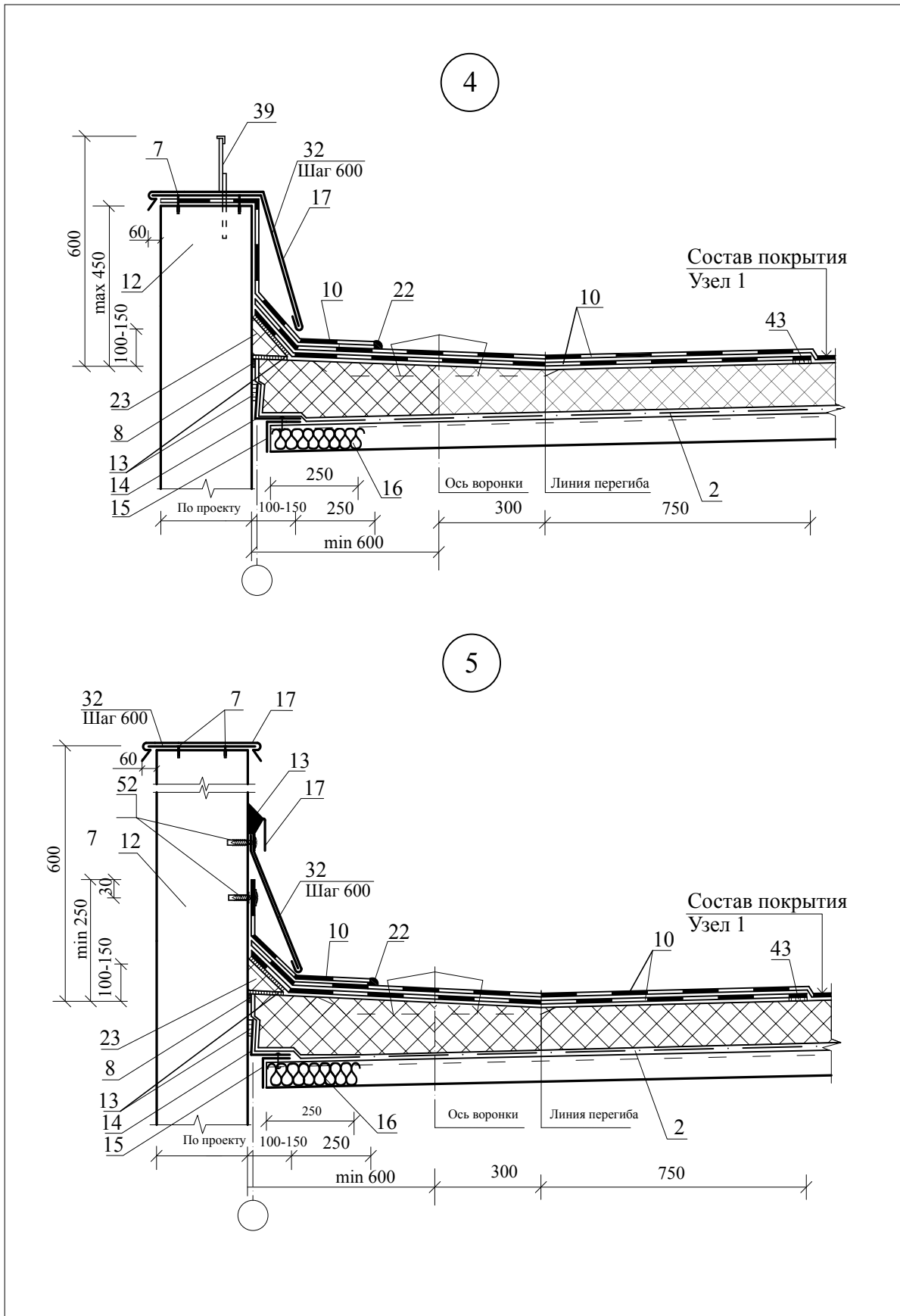


Изм.	Кол. уч.	Лист	№ док.	Подпись	Дата

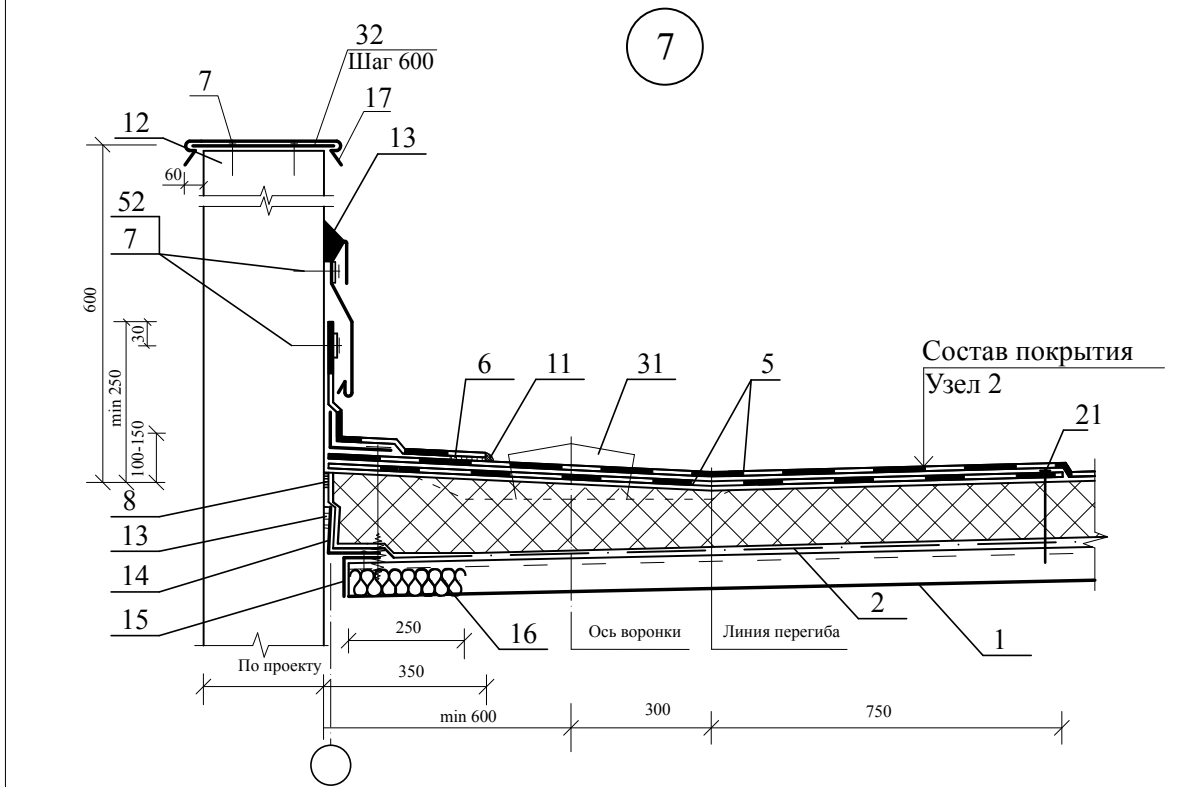
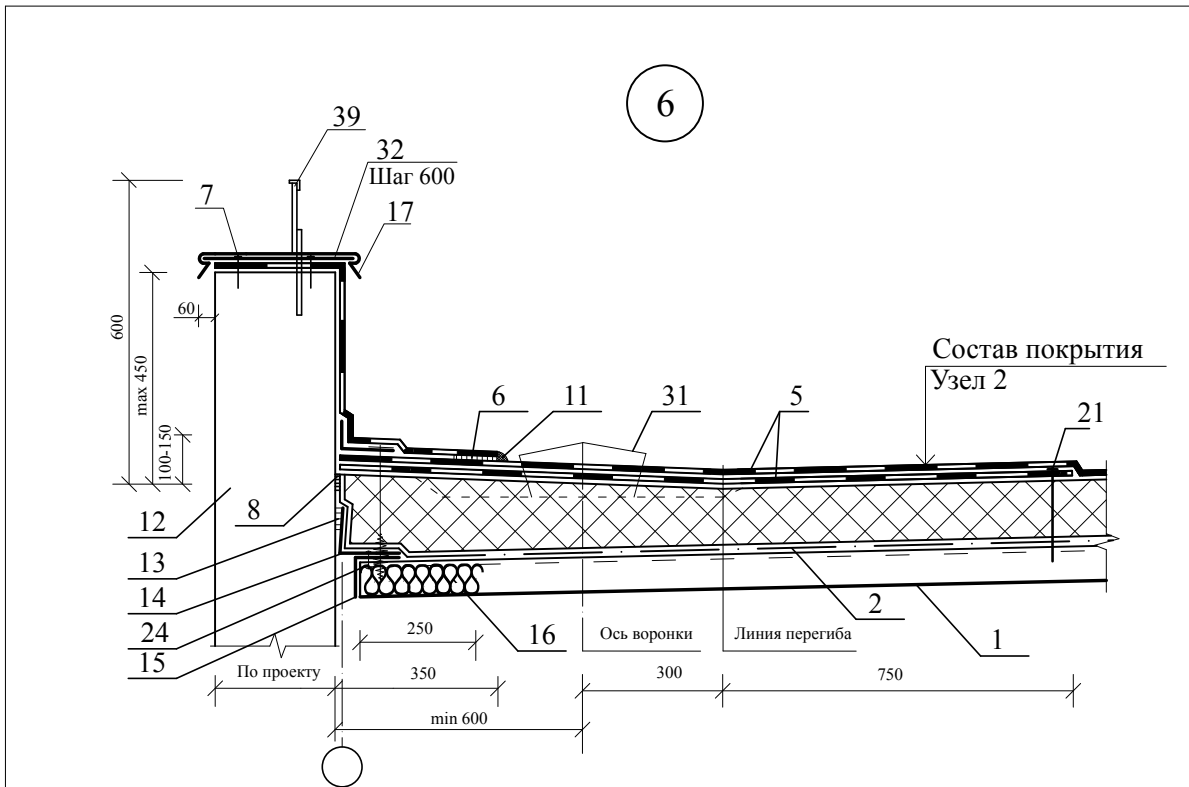
7214-ТР.2013

Лист

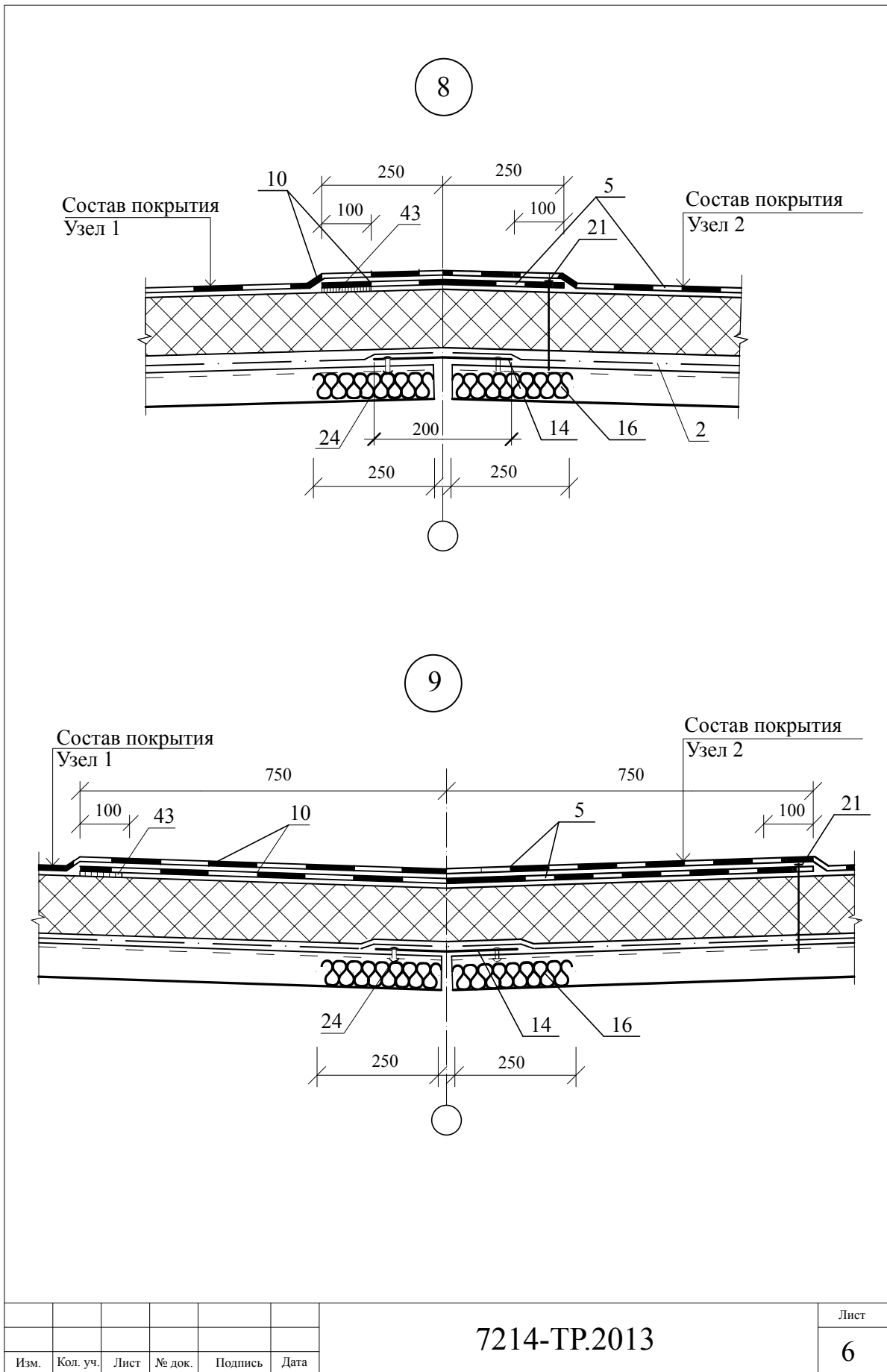
3

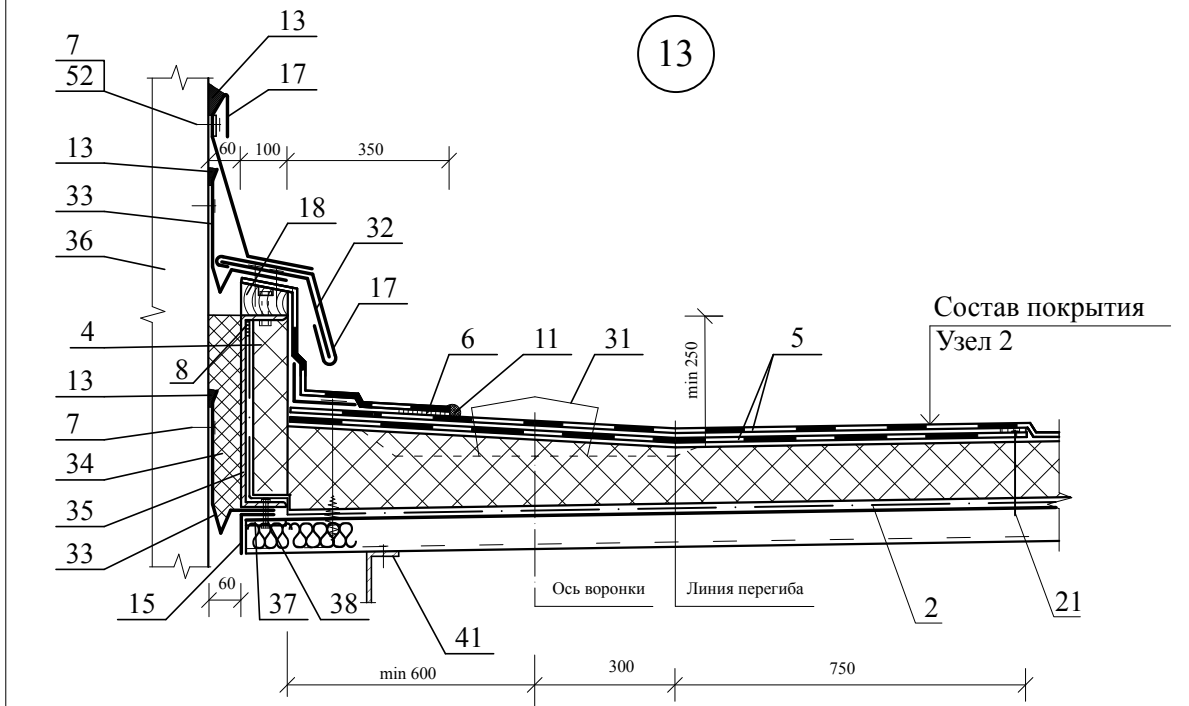
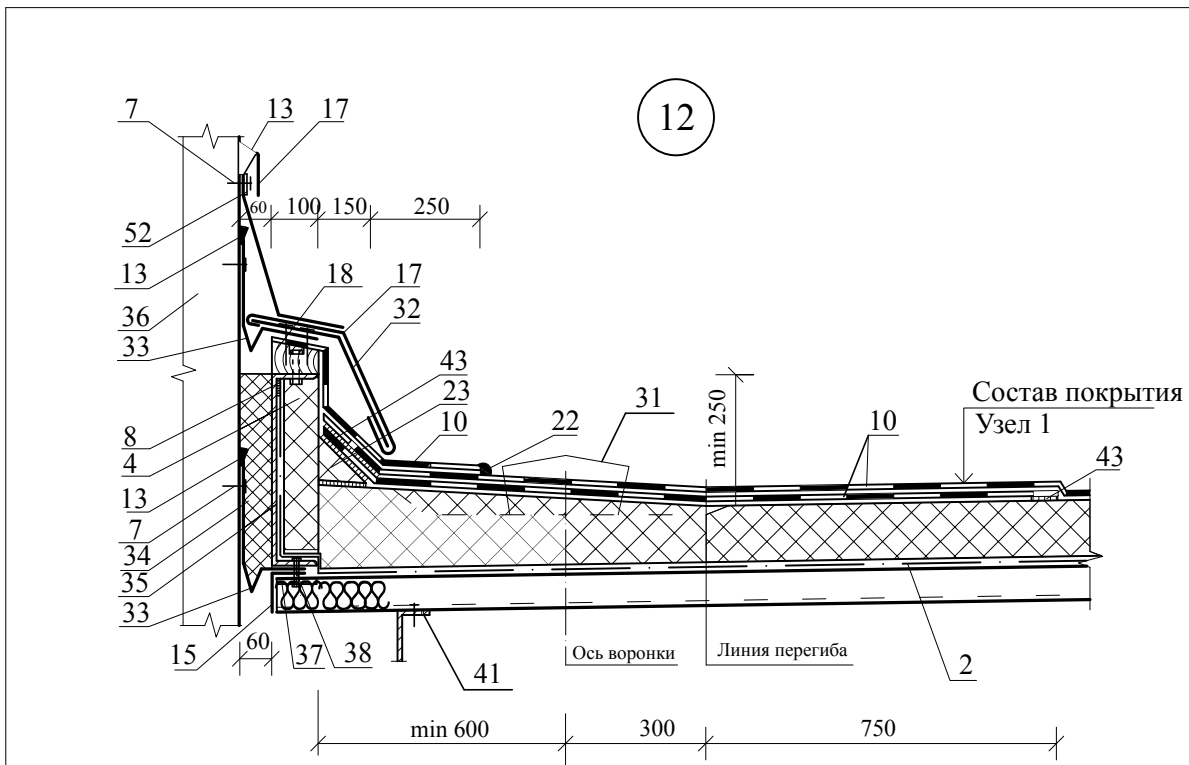


					7214-ТР.2013	Лист
						4
Изм.	Кол. уч.	Лист	№ док.	Подпись	Дата	

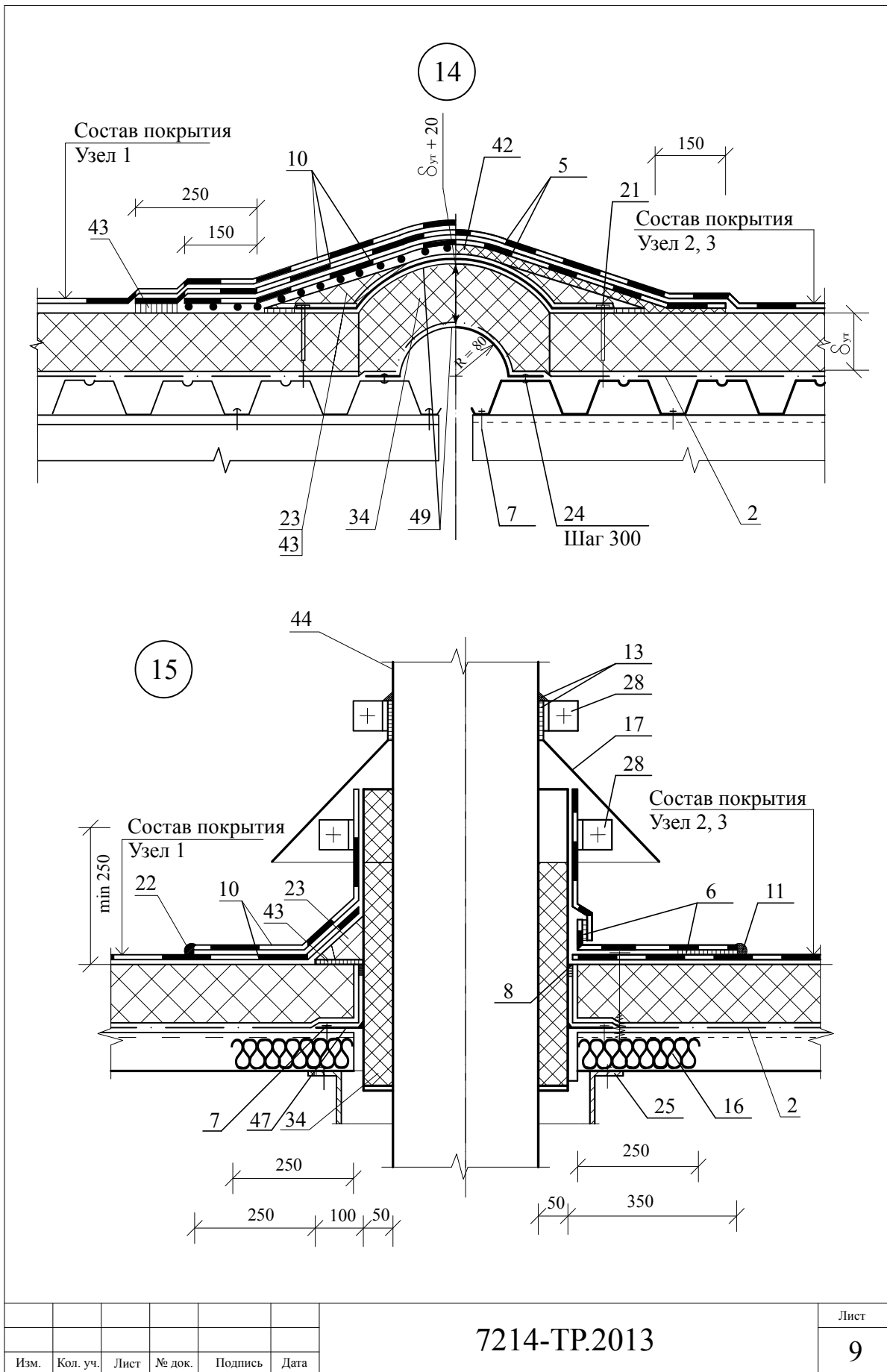


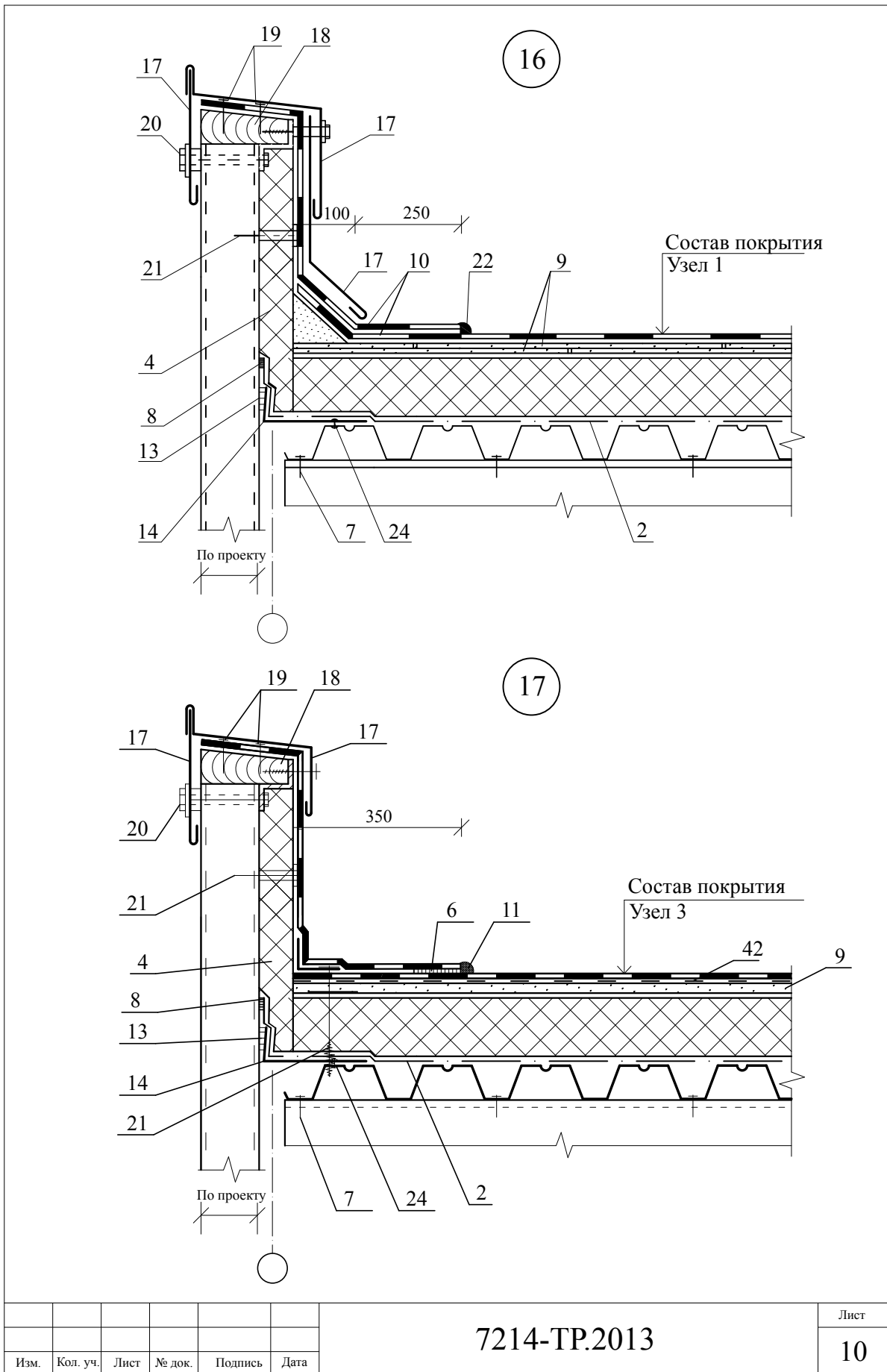
						7214-ТР.2013	Лист
							5
Изм.	Кол. уч.	Лист	№ док.	Подпись	Дата		



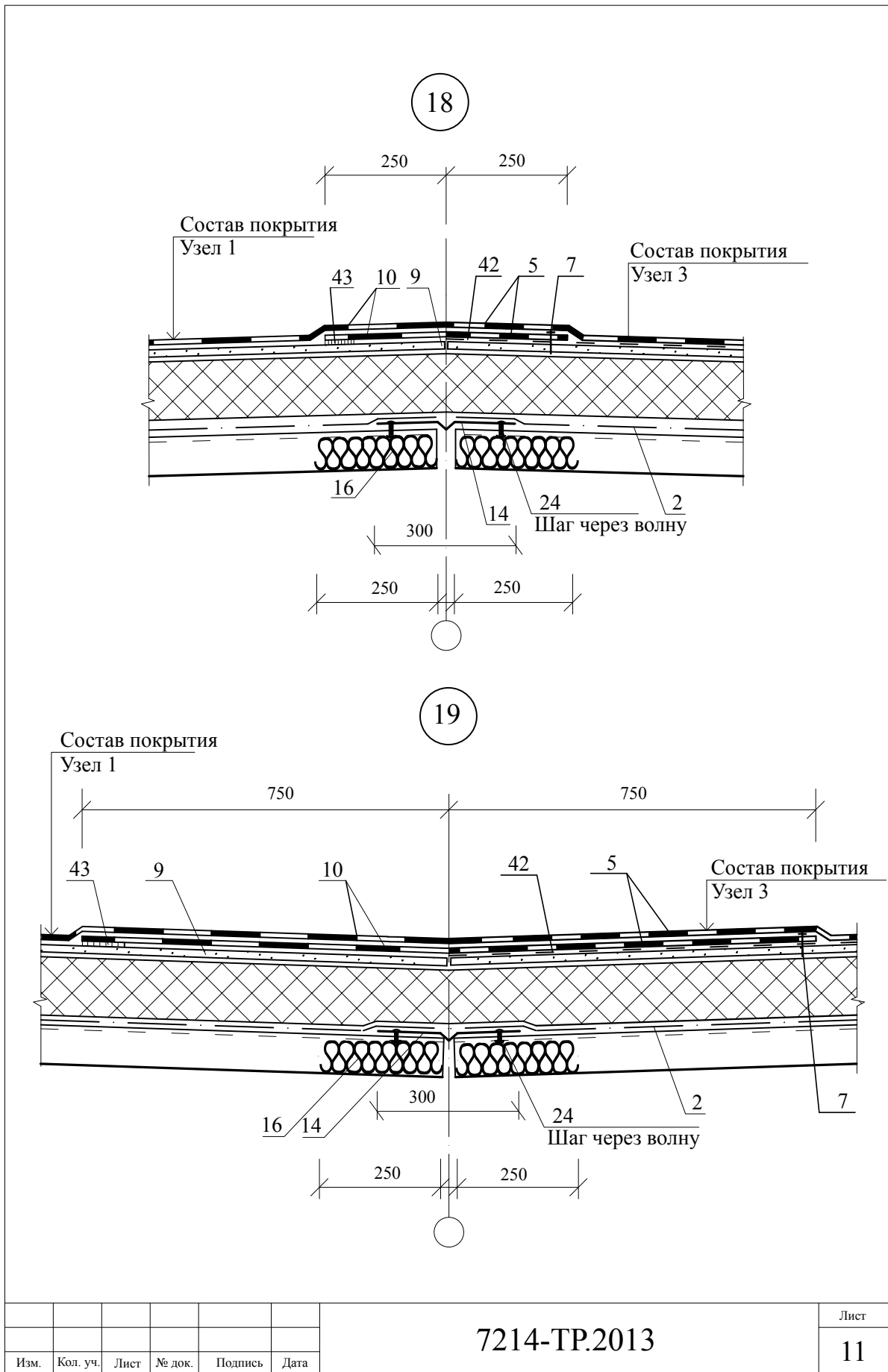


						7214-ТР.2013	Лист
							8
Изм.	Кол. уч.	Лист	№ док.	Подпись	Дата		





						7214-ТР.2013	Лист
Изм.	Кол. уч.	Лист	№ док.	Подпись	Дата		10

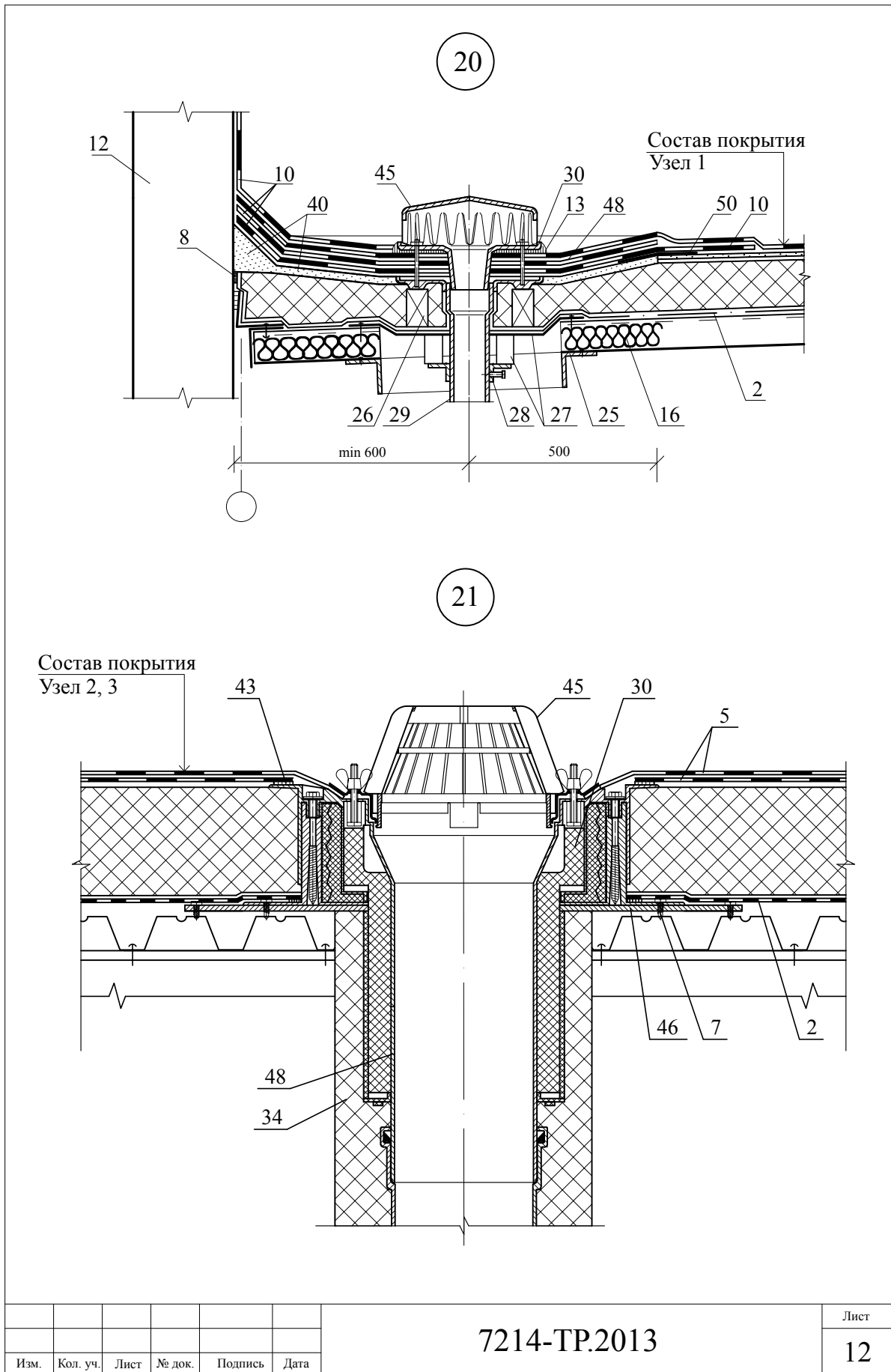


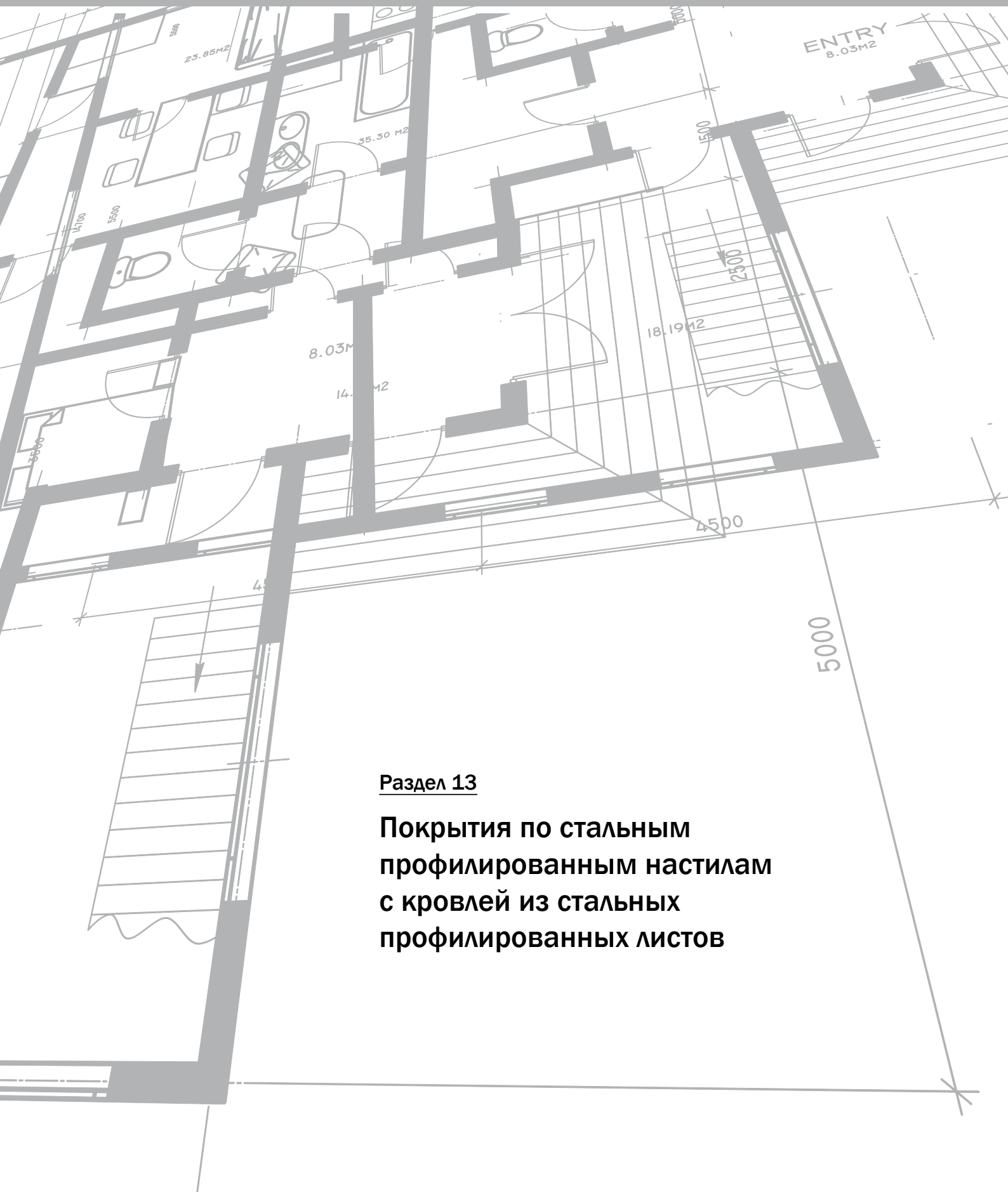
Изм.	Кол. уч.	Лист	№ док.	Подпись	Дата

7214-ТР.2013

Лист

11



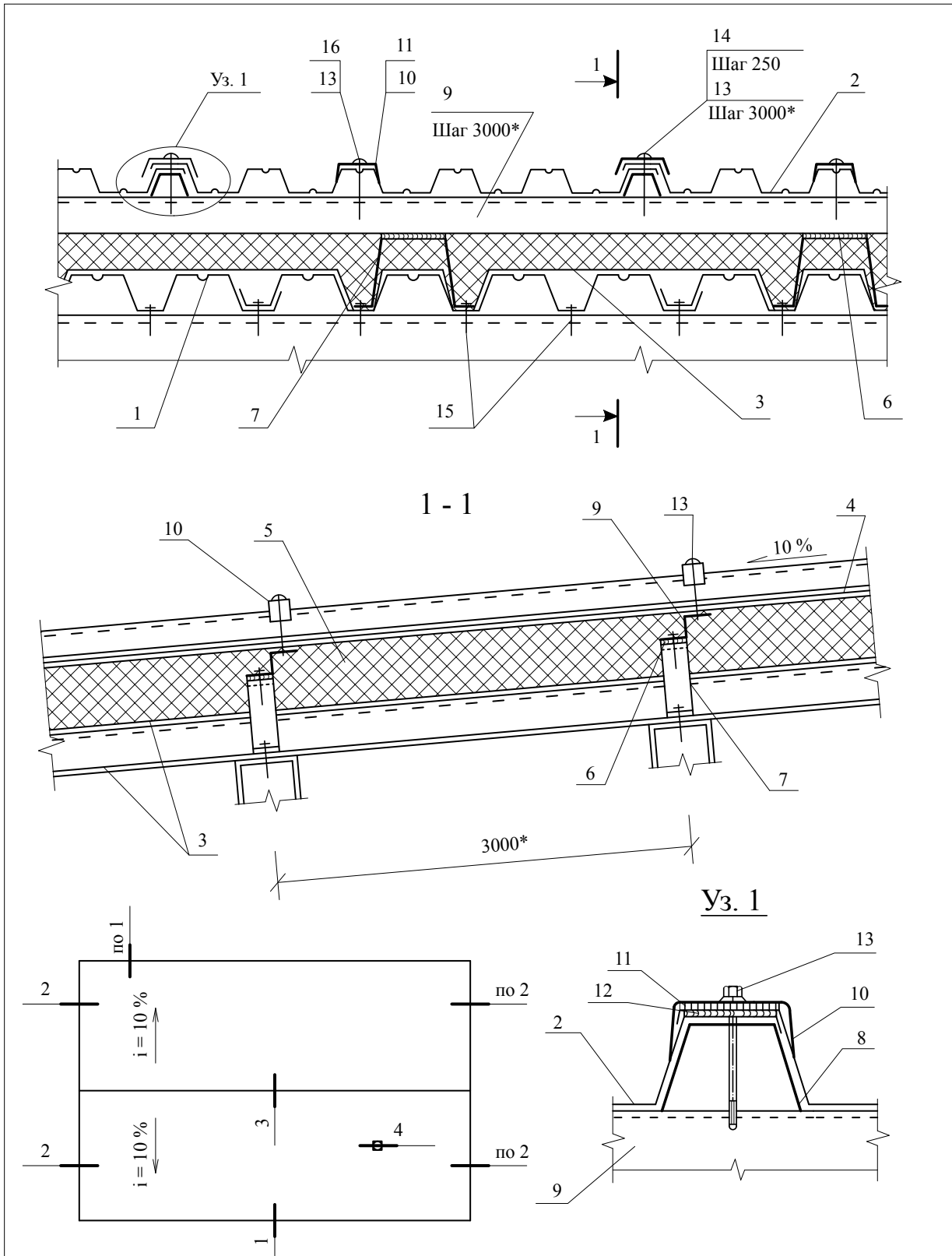


Раздел 13

**Покрытия по стальным
профилированным настилам
с кровлей из стальных
профилированных листов**

№ поз.	Наименование	№ поз.	Наименование
1	Несущий стальной профилированный настил	15	Винт самонарезающий В6х25
2	Стальной профилированный настил	16	Шайба неопреновая
3	Пароизоляционная пленка	17	Заглушка из минераловатной плиты ЭКОВЕР ЛАЙТ (ТУ 5762-019-0281476-2014)
4	Гидроветрозащитная мембрана	18	Стальная гребенка по форме профлиста
5	Плиты минераловатные ЭКОВЕР ЛАЙТ УНИВЕРСАЛ, ЭКОВЕР ЛАЙТ, ЭКОВЕР СТАНДАРТ (ТУ 5762-019-0281476-2014)	19	Оцинкованная сталь толщиной 0,8 мм
6	Термовкладыш из бакелизированной фанеры	20	Защитный фартук из оцинкованной стали толщиной 0,8 мм
7	Опорный элемент из стали толщиной 3 мм	21	Гребенчатый уплотнитель из пористой резины
8	Элемент жесткости толщиной 2 мм	22	Труба
9	Дистанционный прогон ГН 65х45х40х3 мм	23	Стальной квадратный стакан с фланцем
10	Шайба стальная	24	Дополнительные прогоны
11	Герметизирующая лента	25	Хомут
12	Мастика герметизирующая	26	Зонт из оцинкованной стали
13	Винт самонарезающий В6х80	27	Коньковый защитный фартук
14	Заклепка комбинированная	28	Уплотнитель по форме профнастила

						7214-ТР.2013			
Изм.	Кол. уч.	Лист	№ док.	Подпись	Дата				
						Экспликация материалов и деталей к узлам покрытия с кровлей из профилированных стальных листов	Стадия	Лист	Листов
							МП	1	1
							Проектно-конструкторский отдел ОАО "Ураласбест"		

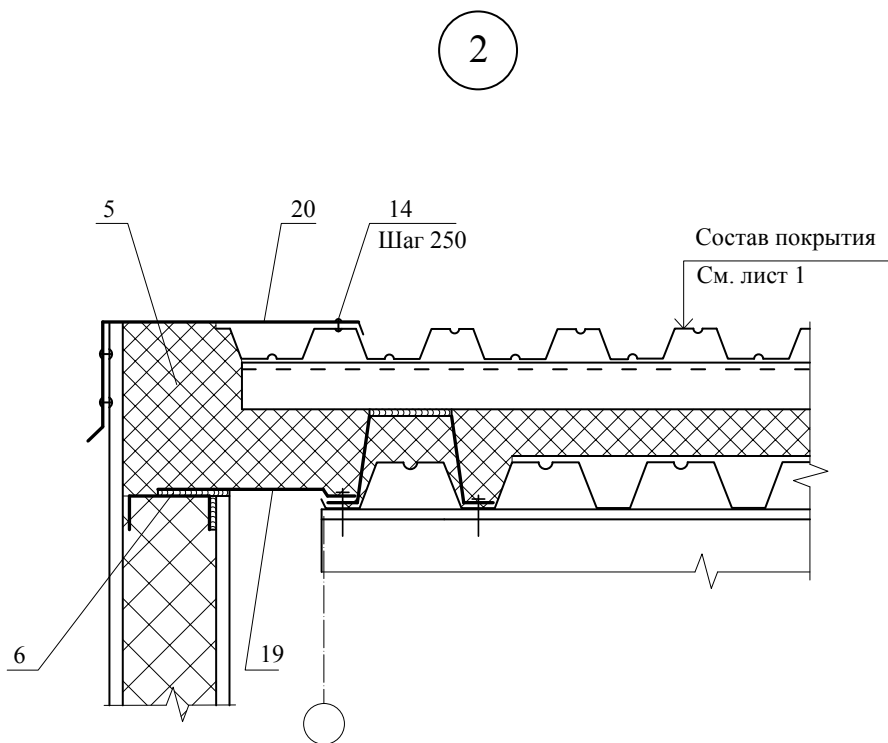
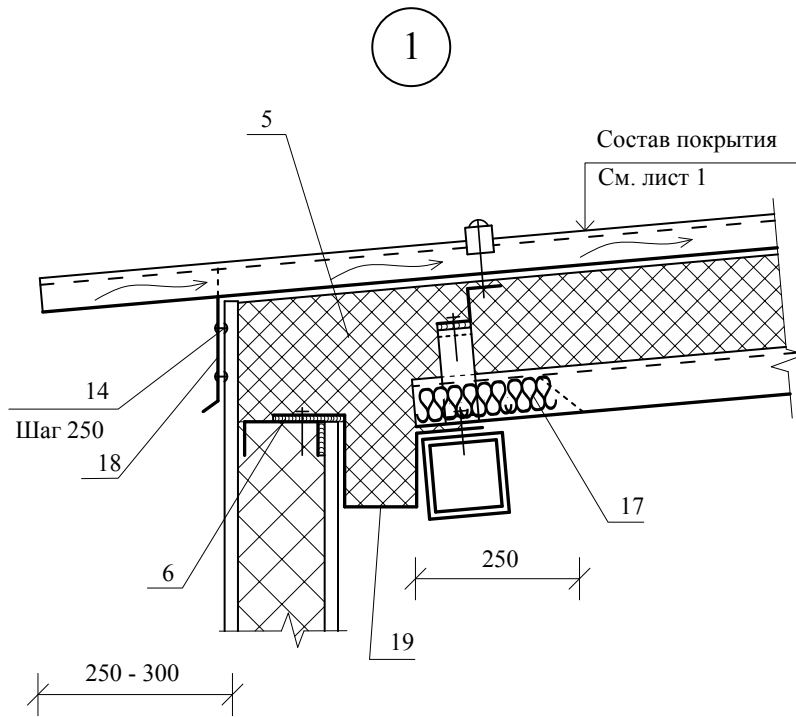


Изм.	Кол. уч.	Лист	№ док.	Подпись	Дата

7214-ТР.2013

Конструкция покрытия с кровлей из профилированных стальных листов.
Схема маркировки узлов.

Стадия	Лист	Листов
МП	1	5
Проектно-конструкторский отдел ОАО "Ураласбест"		

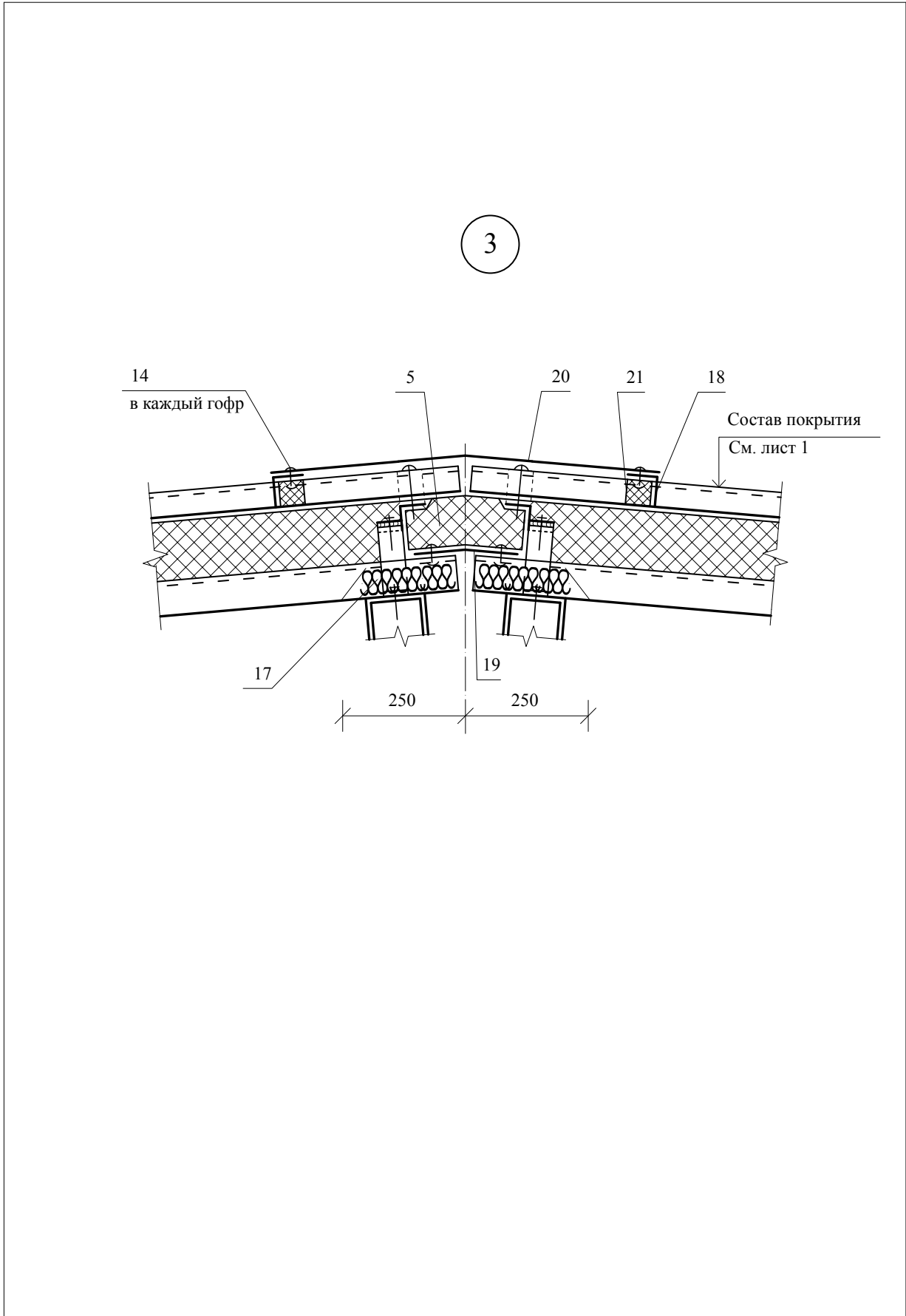


Изм.	Кол. уч.	Лист	№ док.	Подпись	Дата

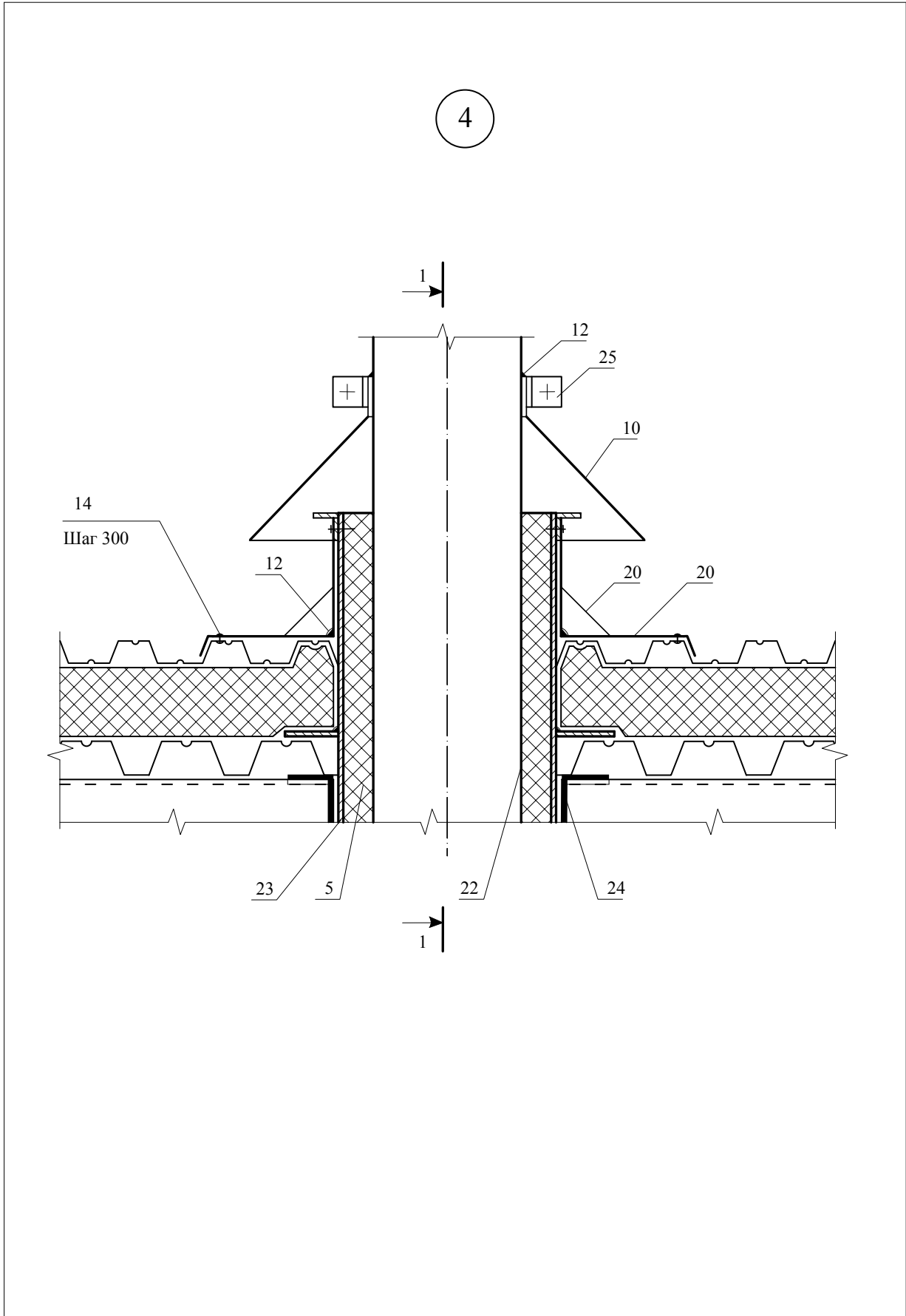
7214-ТР.2013

Лист

2

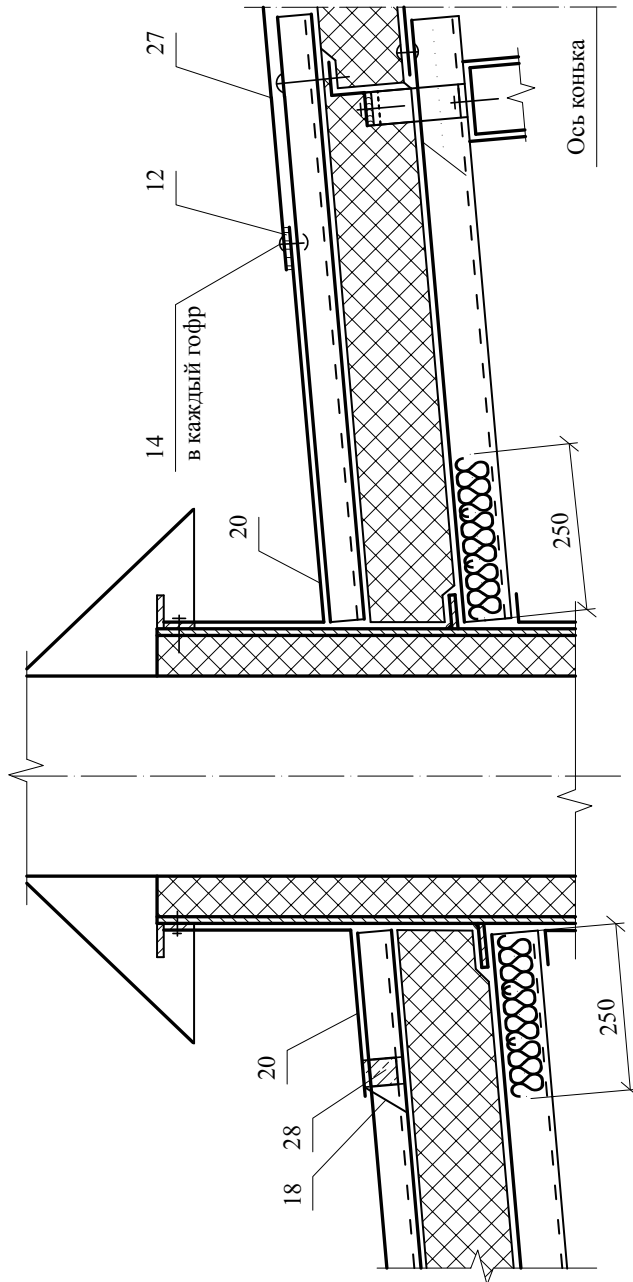


						7214-ТР.2013	Лист
							3
Изм.	Кол. уч.	Лист	№ док.	Подпись	Дата		



						7214-TP.2013	Лист
Изм.	Кол. уч.	Лист	№ док.	Подпись	Дата		4

1 - 1



Изм.	Кол. уч.	Лист	№ док.	Подпись	Дата

7214-ТР.2013

Лист

5

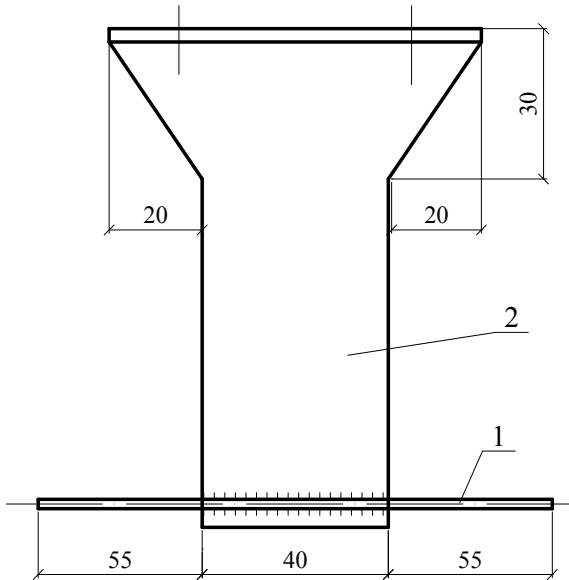
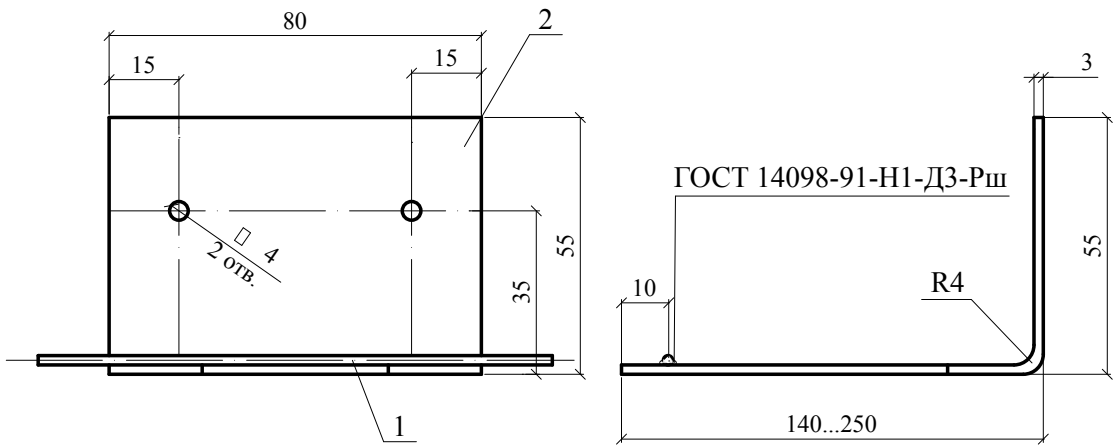




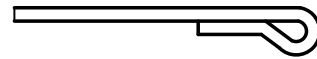
Раздел 14

Изделия комплектующие

АНКЕР А1



АНКЕР А3

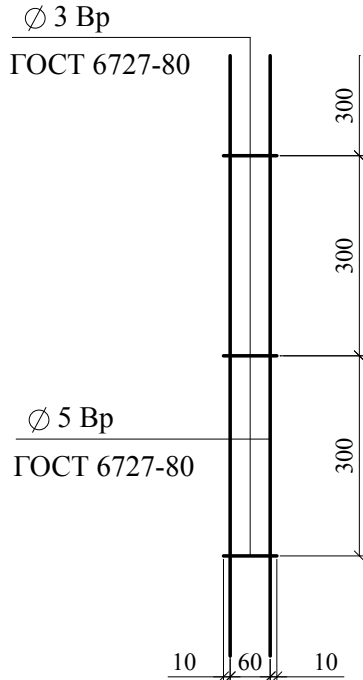


* поз. 2 - оцинковать

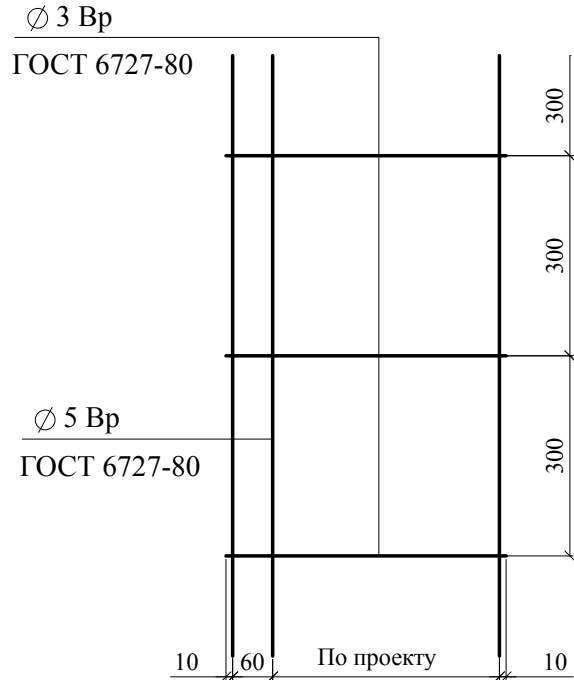
Марка изделия	№ поз.	Наименование	Кол.	Масса ед., кг	Примечание
А1	1	6 А-III, ГОСТ 5781-82, L=150	1	0,03	0,31...0,43
	2*	Лист БТ-ПН-3x80, ГОСТ 19903-74, С 235 ГОСТ 27772-88, L=200...350	1	0,3...0,4	

						7214-ТР.2013					
Изм.	Кол. уч.	Лист	№ док.	Подпись	Дата	Комплектующие изделия			МП	1	13
									Проектно-конструкторский отдел ОАО "Ураласбест"		

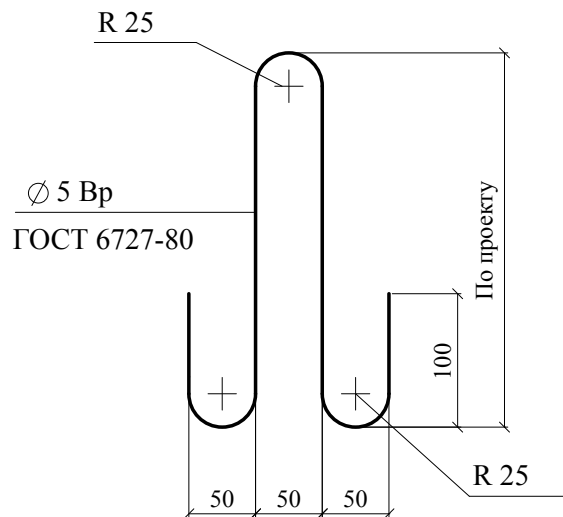
ЗАКЛАДНАЯ СЕТКА М1



ЗАКЛАДНАЯ СЕТКА М2



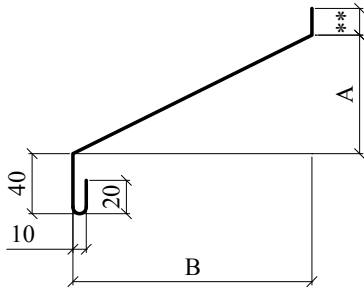
ЗАКЛАДНАЯ ПЕТЛЯ ЗП1



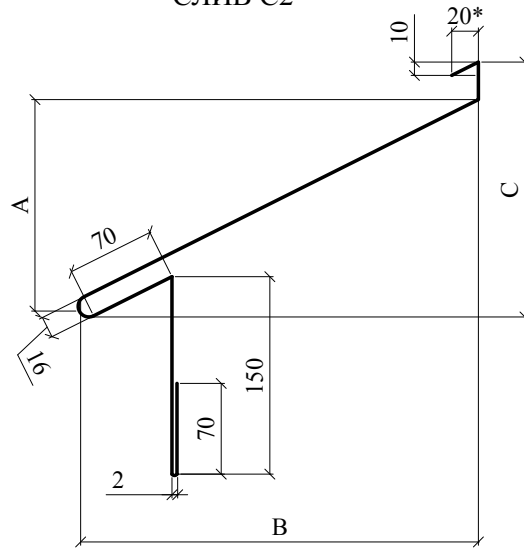
ЗП1 и М2 - оцинковать

						7214-ТР.2013	Лист
							3
Изм.	Кол. уч.	Лист	№ док.	Подпись	Дата		

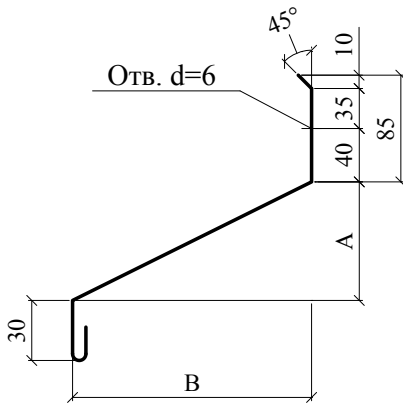
СЛИВ С1



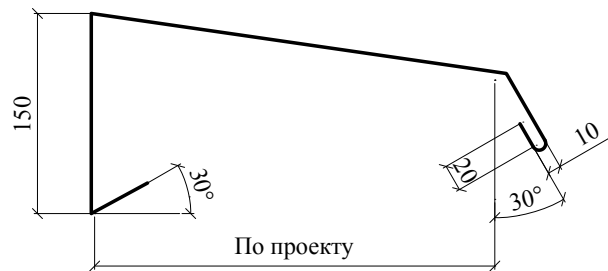
СЛИВ С2



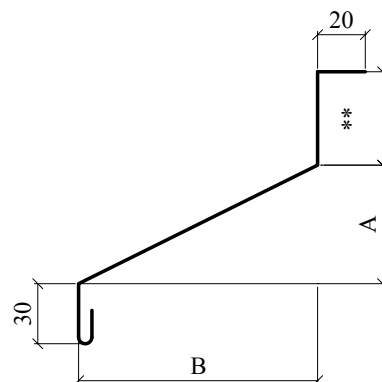
СЛИВ С3



СЛИВ С4



СЛИВ С5



Материал: ОЦ $\frac{\text{БТ-ПН-0-0,7 ГОСТ 19904-90}}{\text{Н-МТ-1 ГОСТ 14918-80}}$

* - толщина слива С2; С3 - 1 мм

** - по проекту

$$A = \frac{B}{3} \quad C = \frac{B}{2}$$

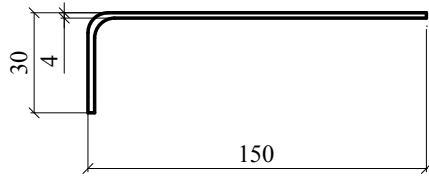
Изм.	Кол. уч.	Лист	№ док.	Подпись	Дата

7214-ТР.2013

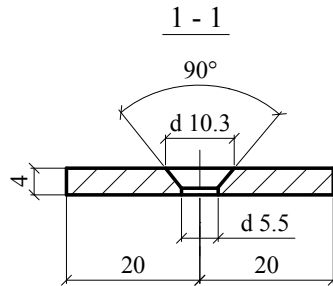
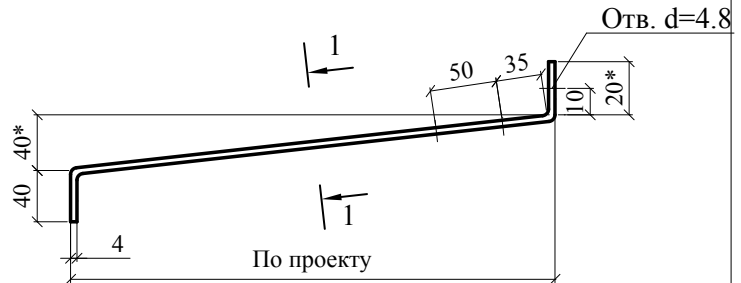
Лист

4

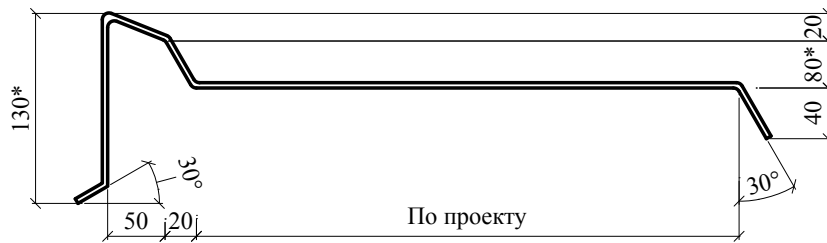
КОСТЫЛЬ К1



КОСТЫЛЬ К2



КОСТЫЛЬ К3



КОСТЫЛЬ К4

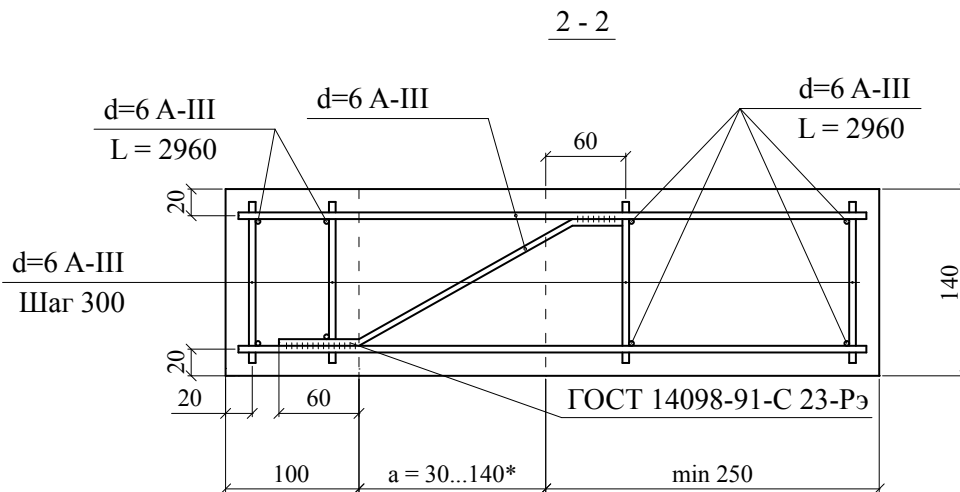
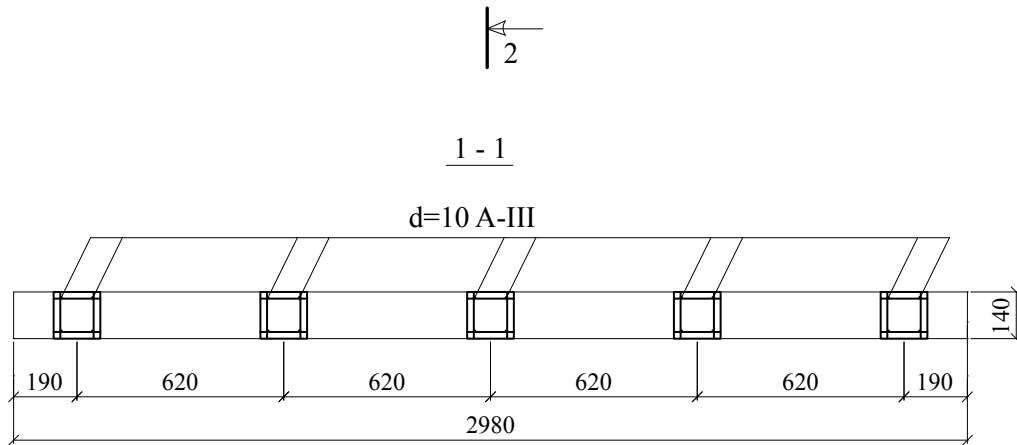
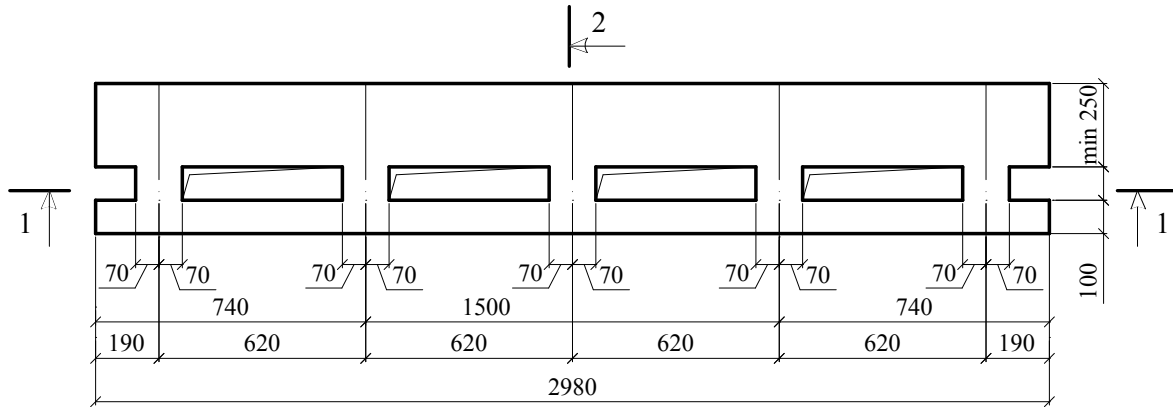


Материал: лист Б-ПН-4x40 ГОСТ 19903-74
С 235 ГОСТ 27772-88

1. * Уточняется в проекте.
2. Костыли окрасить за 2 раза или оцинковать

						7214-ТР.2013	Лист
Изм.	Кол. уч.	Лист	№ док.	Подпись	Дата		5

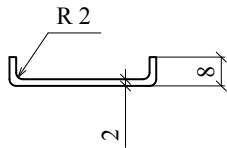
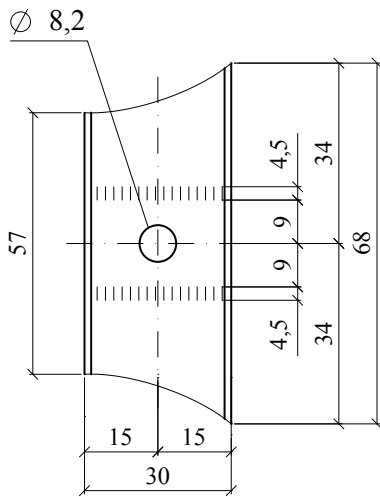
ПРИМЕР: Сборная несущая балка
из керамзитобетона плотностью 1400 кг/м³ класса В12.5



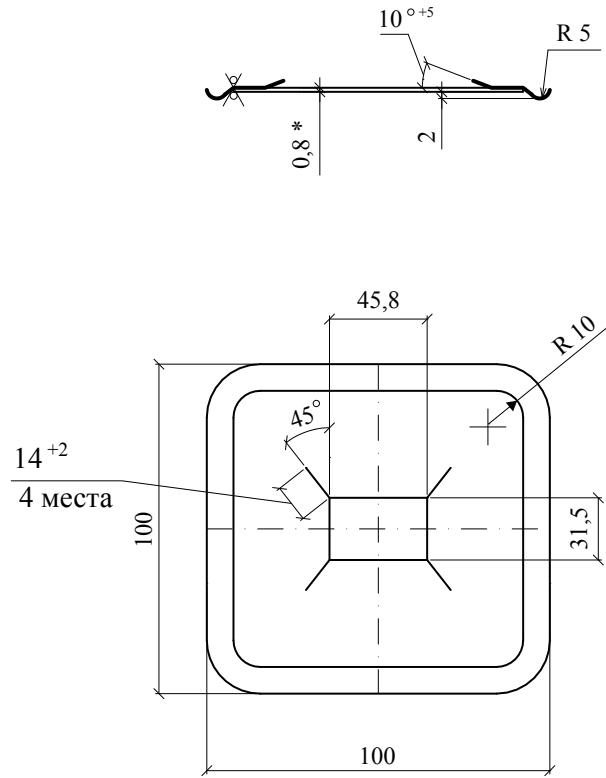
*a = 30...140 (по толщине теплоизоляции)

					7214-ТР.2013		Лист
							6
Изм.	Кол. уч.	Лист	№ док.	Подпись	Дата		

ШАЙБА



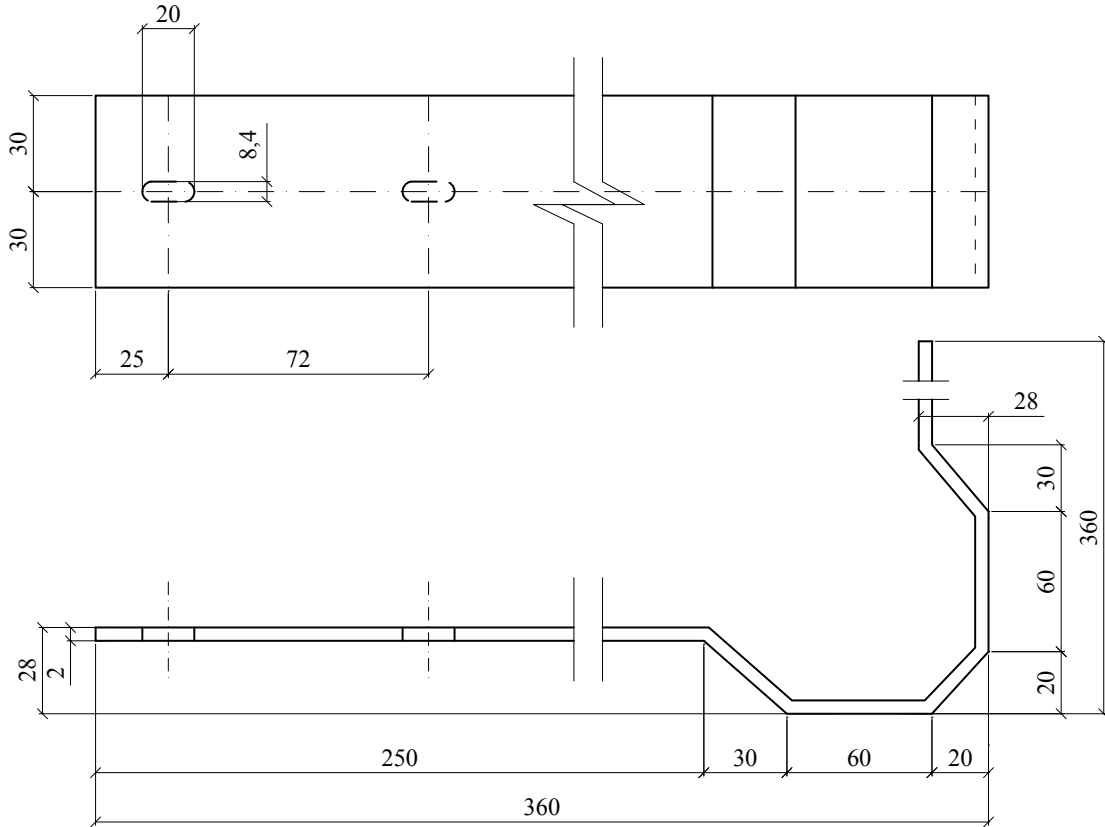
ПРИЖИМНАЯ ПЛАНКА



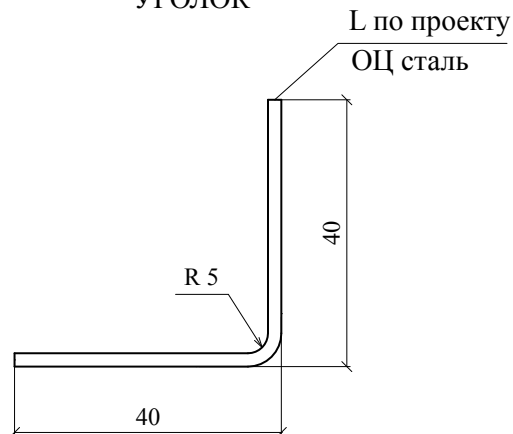
Материал: ОЦ $\frac{\text{БТ-ПН-0-2,0 ГОСТ 19904-90}}{\text{ОН-МТ-І ГОСТ 14918-80}}$

						7214-ТР.2013	Лист
Изм.	Кол. уч.	Лист	№ док.	Подпись	Дата		7

СКОБА

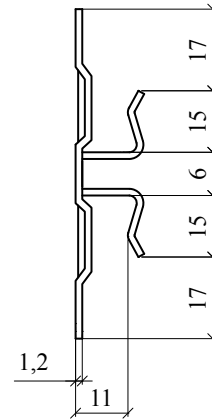
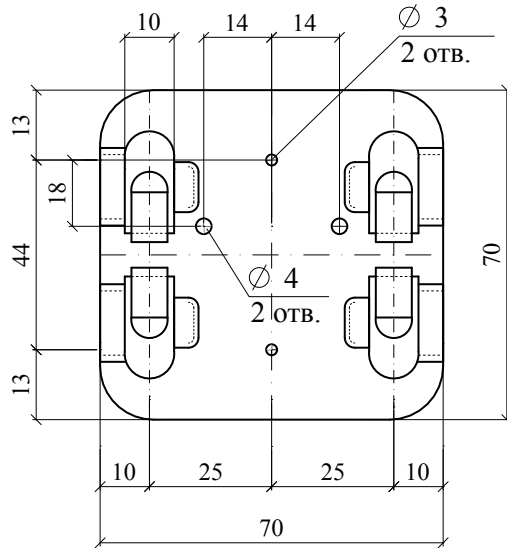


УГОЛОК

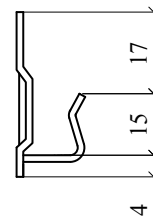
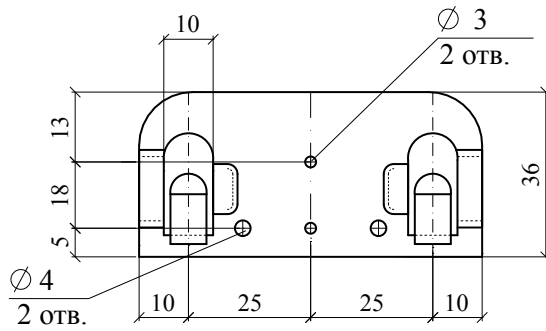


						7214-ТР.2013	Лист
Изм.	Кол. уч.	Лист	№ док.	Подпись	Дата		8

КЛЯММЕР А1



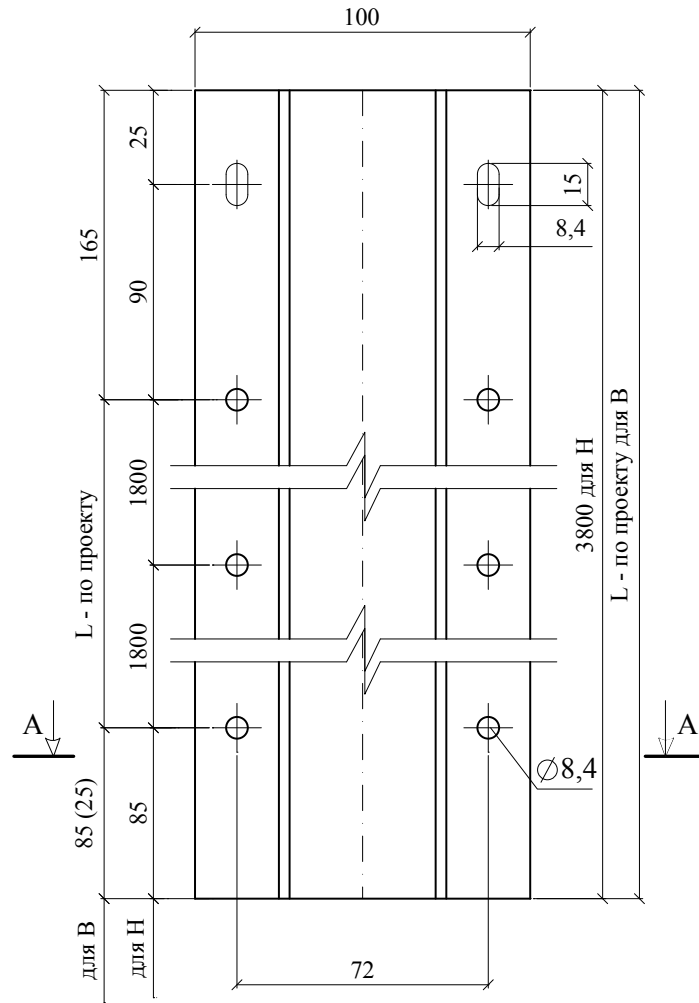
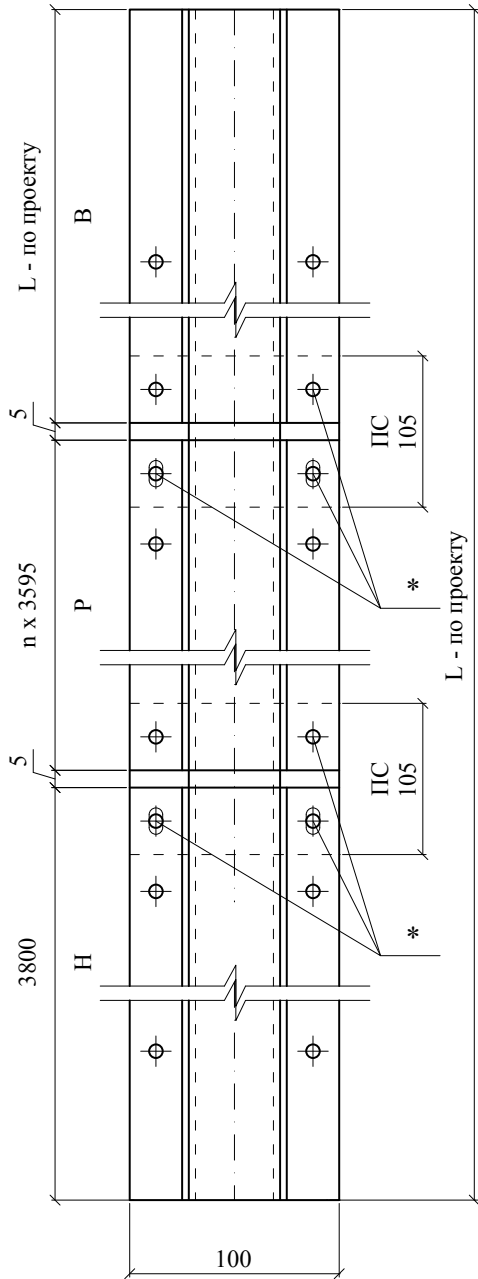
КЛЯММЕР А2



						7214-ТР.2013	Лист
Изм.	Кол. уч.	Лист	№ док.	Подпись	Дата		9

СТАЛЬНАЯ НАПРАВЛЯЮЩАЯ

Н - направляющая нижняя
В - направляющая верхняя

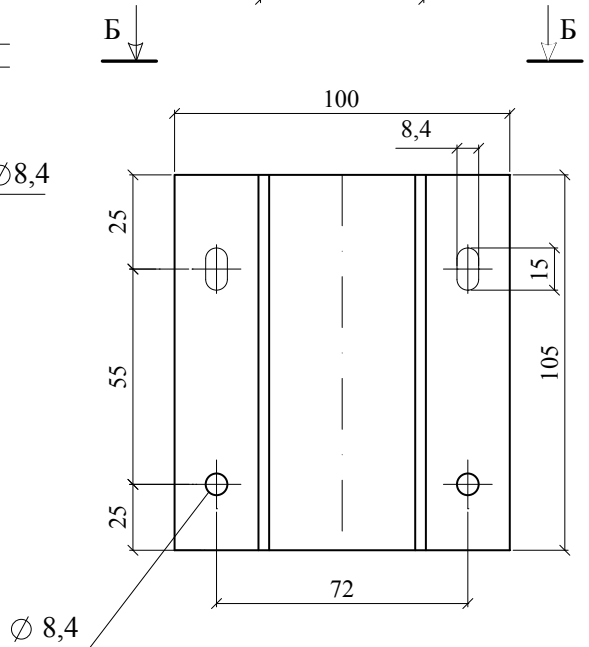
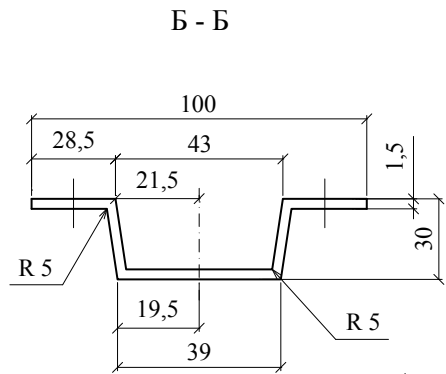
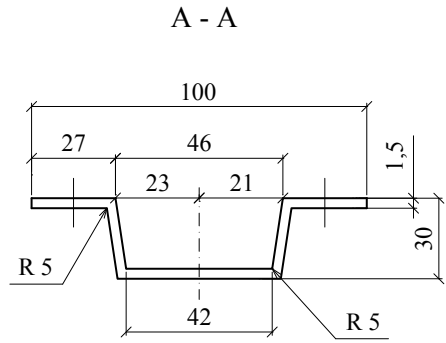
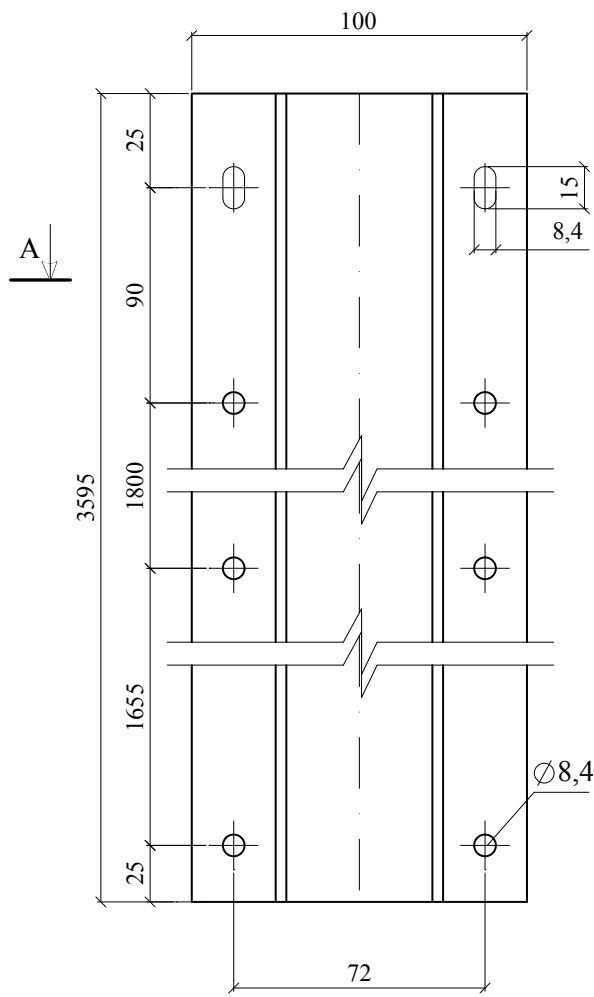


Материал: ОЦ $\frac{\text{БТ-ПН-0-2,0 ГОСТ 19904-90}}{\text{ОН-МТ-I ГОСТ 14918-80}}$

* Болты М8 с гайкой и 2-мя шайбами

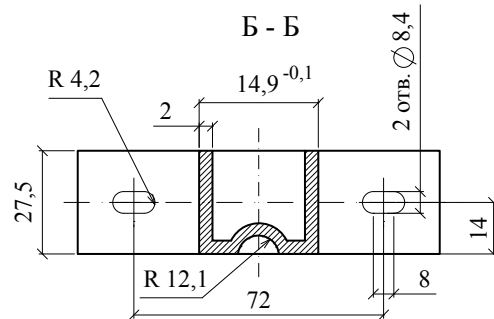
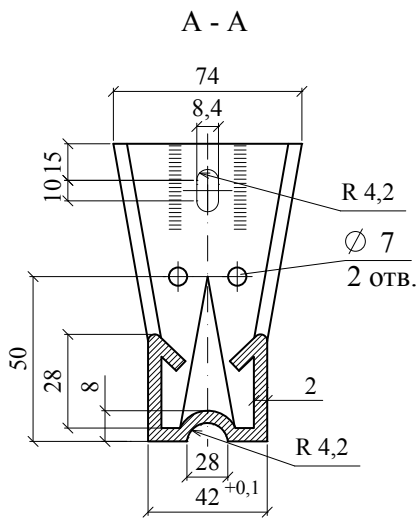
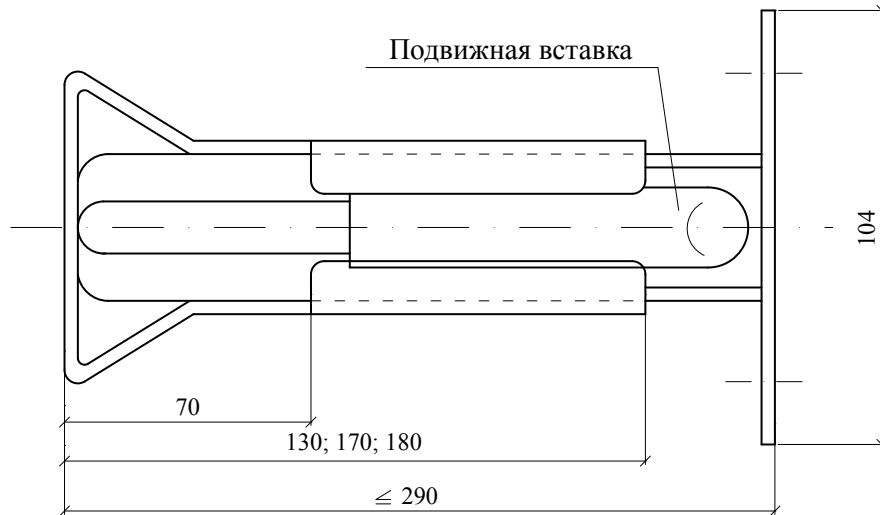
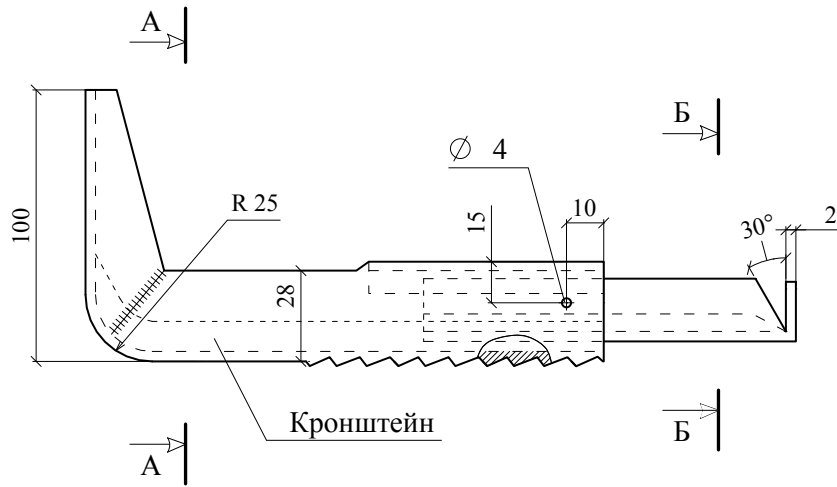
					7214-ТР.2013		Лист
							10
Изм.	Кол. уч.	Лист	№ док.	Подпись	Дата		

Р - направляющая рядовая



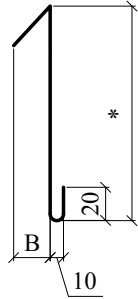
					7214-ТР.2013		Лист
Изм.	Кол. уч.	Лист	№ док.	Подпись	Дата	11	

КРОНШТЕЙН

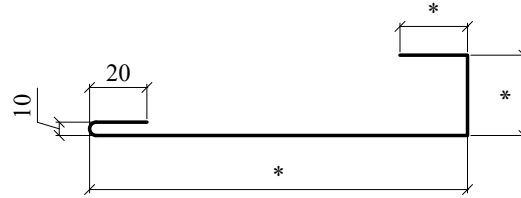


					7214-ТР.2013		Лист
							12
Изм.	Кол. уч.	Лист	№ док.	Подпись	Дата		

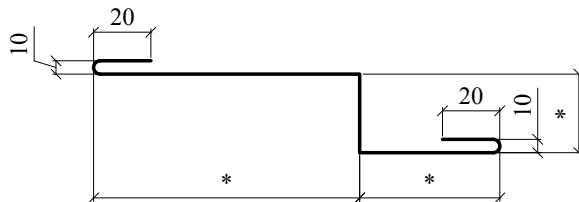
НАЩЕЛЬНИК Н1



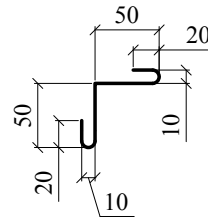
НАЩЕЛЬНИК Н2



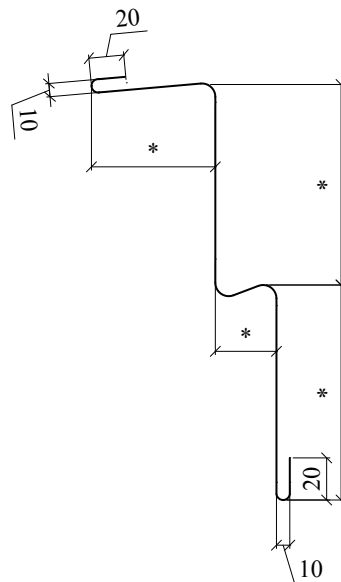
НАЩЕЛЬНИК Н3



НАЩЕЛЬНИК Н4

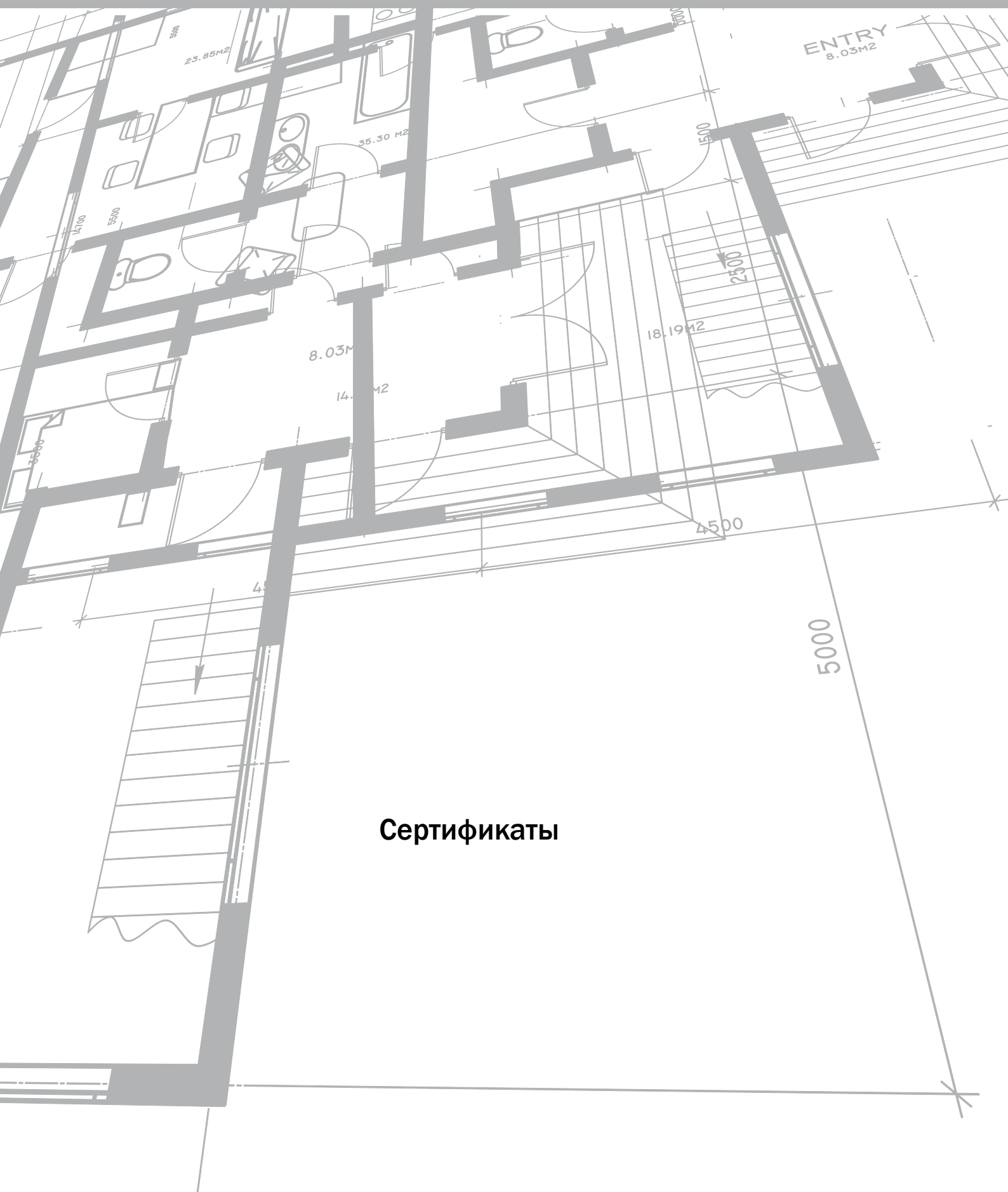


НАЩЕЛЬНИК Н5



* - размеры по проекту

						7214-ТР.2013	Лист
Изм.	Кол. уч.	Лист	№ док.	Подпись	Дата		13



Сертификаты

РОССИЙСКАЯ ФЕДЕРАЦИЯ**СЕРТИФИКАТ СООТВЕТСТВИЯ**

(обязательная сертификация)

№ RU C-RU.ПБ58.В.00098/19

ЗАЯВИТЕЛЬ

№ 0009749

Открытое акционерное общество "Уральский асбестовый горно-обогатительный комбинат"
(ОАО "Ураласбест"). Адрес: 624260, РОССИЯ, Свердловская область, город Асбест, улица Уральская,
дом 66. ОГРН: 1026600626777. Телефон: +73436576452. Факс: +73436576956.
Электронная почта: office@uralasbest.ru

ИЗГОТОВИТЕЛЬ

Открытое акционерное общество "Уральский асбестовый горно-обогатительный комбинат"
(ОАО "Ураласбест"). Адрес: 624260, РОССИЯ, Свердловская область, город Асбест, улица Уральская,
дом 66. ОГРН: 1026600626777. Телефон: +73436576452. Факс: +73436576956.
Электронная почта: office@uralasbest.ru

ОРГАН ПО СЕРТИФИКАЦИИ

Орган по сертификации Общество с ограниченной ответственностью "Альфа "Пожарная Безопасность" (ООО "Альфа "Пожарная
Безопасность"). Адрес: 301760, РОССИЯ, Тульская область, город Донской, микрорайон Центральный, улица Горноспасательная,
дом 1, строение А. Адрес места осуществления деятельности: 301668, РОССИЯ, Тульская область, город Новомосковск, улица
Орджоникидзе, дом 8. ОГРН: 1107154016166. Телефон: +74874655953, +74952801686. Факс: +74874655953. Электронная почта:
info@alfarpb.ru. Аттестат аккредитации № ТРПБ RU.ПБ58, дата внесения в реестр 15.12.2015 г. Федеральной службой по аккредитации

ПОДТВЕРЖДАЕТ, ЧТО ПРОДУКЦИЯ

Теплоизоляционные минераловатные плиты «ЭКОВЕР», марок:
ЭКОВЕР ЛАЙТ УНИВЕРСАЛ, ЭКОВЕР ЛАЙТ, ЭКОВЕР АКУСТИК, ЭКОВЕР
СТАНДАРТ, ЭКОВЕР ВЕНТ-ФАСАД, ЭКОВЕР ЭКОФАСАД ОПТИМА,
ЭКОВЕР ЭКОФАСАД СТАНДАРТ, ЭКОВЕР ЭКОФАСАД, ЭКОВЕР ФАСАД-
ДЕКОР ОПТИМА, ЭКОВЕР ФАСАД-ДЕКОР, ЭКОВЕР ФАСАД-ДЕКОР
ЛАМЕЛЬ, ЭКОВЕР СЭНДВИЧ С, ЭКОВЕР СЭНДВИЧ К, ЭКОВЕР СЕГМЕНТ,
ЭКОВЕР КРОВЛЯ НИЗ, ЭКОВЕР КРОВЛЯ ВЕРХ, ЭКОВЕР КРОВЛЯ ВЕРХ
ПЖ, ЭКОВЕР КРОВЛЯ, ЭКОВЕР КРОВЛЯ НИЗ КЛИН, ЭКОВЕР КРОВЛЯ
КЛИН, ЭКОВЕР КРОВЛЯ ВЕРХ КЛИН, ЭКОВЕР КРОВЛЯ НИЗ ГАЛТЕЛЬ,
ЭКОВЕР КРОВЛЯ ГАЛТЕЛЬ, ЭКОВЕР КРОВЛЯ ВЕРХ ГАЛТЕЛЬ, ЭКОВЕР
СТЭП ОПТИМА, ЭКОВЕР СТЭП, ЭКОВЕР СТЭП ПЛЮС, плотностью от
25±4 кг/м³ до 210±10 кг/м³, выпускаемые по ТУ 5762-019-0281476-2014 с изм.
№1-3. Серийный выпуск.

код ОК 005 (ОКП):

код ОК 034 (ОКПД 2): 23.99.19.111

код ЕКПС:

код ТН ВЭД России:

СООТВЕТСТВУЕТ ТРЕБОВАНИЯМ**ТЕХНИЧЕСКОГО РЕГЛАМЕНТА (ТЕХНИЧЕСКИХ РЕГЛАМЕНТОВ)**

Технический регламент о требованиях пожарной безопасности (Федеральный Закон № 123-ФЗ от 22
июля 2008г, в ред. Федеральных законов от 10.07.2012 № 117-ФЗ, от 02.07.2013 № 185-ФЗ, от 23.06.2014
№ 160-ФЗ, от 13.07.2015 N 234-ФЗ, от 03.07.2016 N 301-ФЗ, от 29.07.2017 N 244-ФЗ).
ГОСТ 30244-94 "Материалы строительные. Метод испытаний на горючесть".

Группа горючести – НГ (негорючие). Класс пожарной опасности строительных материалов – КМ0

ПРОВЕДЕННЫЕ ИССЛЕДОВАНИЯ (ИСПЫТАНИЯ) И ИЗМЕРЕНИЯ

Протокол сертификационных испытаний № 91-С/ТР-19 от 20.03.2019 г. Испытательная лаборатория Общества
с ограниченной ответственностью "Альфа "Пожарная Безопасность" № ТРПБ.RU.ИН41 от 09.02.2016 г.

ПРЕДСТАВЛЕННЫЕ ДОКУМЕНТЫ

ТУ 5762-019-0281476-2014 с изм. №1-3 «Теплоизоляционные минераловатные плиты «ЭКОВЕР»
Сертификат соответствия системы менеджмента качества ГОСТ Р ИСО 9001-2015 (ISO 9001:2015)
№ РОСС RU ФК11.К00443 от 20.07.2018 г.

СРОК ДЕЙСТВИЯ СЕРТИФИКАТА СООТВЕТСТВИЯ с 21.03.2019

по 20.03.2024

Руководитель (заместитель руководителя)
органа по сертификации

М.П. И
СЕРТИФИКАТОР

Эксперт (эксперты)

А.А. Гомзов

Д.С. Подсевалов

РОССИЙСКАЯ ФЕДЕРАЦИЯ

СЕРТИФИКАТ СООТВЕТСТВИЯ

(обязательная сертификация)

№ С-RU.ПБ58.В.01354

ЗАЯВИТЕЛЬ

№ 0000014

Открытое акционерное общество "Уральский асбестовый горно-обогатительный комбинат" (ОАО "УРАЛАСБЕСТ"). Адрес: 624261, РОССИЯ, Свердловская обл., г. Асбест, ул. Уральская, д. 66. ОГРН: 1026600626777. Телефон: 83436576452. Факс: 83436576956. E-mail: office@uralasbest.ru

ИЗГОТОВИТЕЛЬ

Открытое акционерное общество "Уральский асбестовый горно-обогатительный комбинат" (ОАО "УРАЛАСБЕСТ"). Адрес: 624261, РОССИЯ, Свердловская обл., г. Асбест, ул. Уральская, д. 66. ОГРН: 1026600626777. Телефон: 83436576452. Факс: 83436576956. E-mail: office@uralasbest.ru

ОРГАН ПО СЕРТИФИКАЦИИ

ОС "Альфа "Пожарная Безопасность" ООО "Альфа "Пожарная Безопасность" 301760, Россия, Тульская обл., г. Донской, ул. Горноспасательная, д. 1А, тел./факс: 84952801686. ОГРН: 1107154016166. Аттестат аккредитации № ТРПБ.RU.ПБ58 выдан 28.12.2010 г. МЧС России

ПОДТВЕРЖДАЕТ, ЧТО ПРОДУКЦИЯ

Композиция огнезащитная на железобетонной многопустотной предварительно напряженной плите перекрытия безалюбочного формования марки ПБ 60-12-8 (ГОСТ 9561-91, рабочие чертежи серии ИЖ 568-03) из плит теплоизоляционных минераловатных марки "ЭКОВЕР ОГНЕЗАЩИТА БЕТОН" (ТУ 5762-023-00281476-2014) плотностью и толщинами согласно Приложения (см. бланк № 0000010). Серийный выпуск.

код ОК 005 (ОКП): 57 6224
код ЕКПС:
код ТН ВЭД России:

СООТВЕТСТВУЕТ ТРЕБОВАНИЯМ ТЕХНИЧЕСКОГО РЕГЛАМЕНТА (ТЕХНИЧЕСКИХ РЕГЛАМЕНТОВ)

Технический регламент о требованиях пожарной безопасности (Федеральный Закон № 123-ФЗ от 22 июля 2008 г., в ред. Федеральных законов от 10.07.2012 N 117-ФЗ, от 02.07.2013 N 185-ФЗ) ГОСТ 30247.0-94, ГОСТ 30247.1-94
Пределы огнестойкости строительной конструкции – см. Приложение бланк № 0000010

ПРОВЕДЕННЫЕ ИССЛЕДОВАНИЯ (ИСПЫТАНИЯ) И ИЗМЕРЕНИЯ

Протоколы сертификационных испытаний № 2529-С/ТР от 19.03.2015 г., № 2530-С/ТР от 19.03.2015 г., № 2531-С/ТР от 19.03.2015 г., № 2532-С/ТР от 19.03.2015 г. ИЛ "Альфа "Пожарная Безопасность" ООО "Альфа "Пожарная Безопасность" № ТРПБ.RU.ИН41 от 28.12.2010 г.

ПРЕДСТАВЛЕННЫЕ ДОКУМЕНТЫ

Сертификат соответствия системы менеджмента качества ГОСТ ISO 9001-2011 (ISO 9001:2008) № РОСС RU.ФК11.К00240 от 24.07.2013 г.

СРОК ДЕЙСТВИЯ СЕРТИФИКАТА СООТВЕТСТВИЯ с 23.03.2015 по 22.03.2020



Исполнитель (заместитель руководителя) органа по сертификации

Эксперт (эксперты)

Подписи: *[Подпись]*
[Подпись]

А.А. Гомзов
инициалы, фамилия

Д.Н. Байгушкин
инициалы, фамилия

РОССИЙСКАЯ ФЕДЕРАЦИЯ

ПРИЛОЖЕНИЕ

К СЕРТИФИКАТУ СООТВЕТСТВИЯ № С-RU.ПБ58.В.01354

(обязательная сертификация)

№ 0000010

Перечень продукции, на которую распространяется действие сертификата соответствия

Наименование и обозначение продукции	Обозначение и наименование национального стандарта	Предел огнестойкости строительной конструкции
Композиция огнезащитная, выполненная по технологическому регламенту ТР 05.13.02-2015 "Технологический регламент по монтажу огнезащитного покрытия для железобетонных конструкций из минераловатных плит "ЭКОВЕР ОГНЕЗАЩИТА БЕТОН" по ТУ 5762-023-00281476-2014", испытанная под действием равномерно распределенной нагрузки 600 кг/м кв. (без учета собственного веса), на железобетонной многоспустотной предварительно напряженной плите перекрытия безопалубочного формования марки ПБ 60-12-8 (ГОСТ 9561-91, рабочие чертежи серии ИЖ 568-03) с проектными размерами 5980x1195x220 мм, армированной высокопрочной проволокой класса ВpII (ГОСТ 7348-81), из плит теплоизоляционных минераловатных "ЭКОВЕР ОГНЕЗАЩИТА БЕТОН" ТУ 5762-023-00281476-2014 (содержание органических веществ не более 3 % по массе), скрепленных тарельчатыми дюбелями "THERMOCLIP-СТЕНА4" (ТУ 5285-016-14174198-2009) или другими подобного типа,	ГОСТ 30247.0-94 "Конструкции строительные. Методы испытаний на огнестойкость. Общие требования" ГОСТ 30247.1-94 "Конструкции строительные. Методы испытаний на огнестойкость. Несущие и ограждающие конструкции"	
<ul style="list-style-type: none"> • марки "ЭКОВЕР ОГНЕЗАЩИТА БЕТОН 80" плотностью 80±10 кг/м куб., толщиной 40 мм 		REI 150
<ul style="list-style-type: none"> • марки "ЭКОВЕР ОГНЕЗАЩИТА БЕТОН 80" плотностью 80±10 кг/м куб., толщиной 50 мм 		REI 180
<ul style="list-style-type: none"> • марки "ЭКОВЕР ОГНЕЗАЩИТА БЕТОН 80" плотностью 80±10 кг/м куб., толщиной 80 мм 		REI 240
<ul style="list-style-type: none"> • марки "ЭКОВЕР ОГНЕЗАЩИТА БЕТОН 100" плотностью 100±15 кг/м куб., толщиной 40 мм 		REI 240

Секретарь (заместитель руководителя)
органа по сертификации

Эксперт (эксперты)

ПОДПИСЬ

А.А. Гомзов

ИНДИВИДУАЛ, ФИЗИЧЕСКАЯ

Д.Н. Байгушкин

ИНДИВИДУАЛ, ФИЗИЧЕСКАЯ

РОССИЙСКАЯ ФЕДЕРАЦИЯ

СЕРТИФИКАТ СООТВЕТСТВИЯ

(обязательная сертификация)

№ С-RU.ПБ58.В.01353

ЗАЯВИТЕЛЬ

№ 0000013

Открытое акционерное общество "Уральский асбестовый горно-обогатительный комбинат" (ОАО "УРАЛАСБЕСТ"). Адрес: 624261, РОССИЯ, Свердловская обл., г. Асбест, ул. Уральская, д. 66. ОГРН: 1026600626777. Телефон: 83436576452. Факс: 83436576956. E-mail: office@uralasbest.ru

ИЗГОТОВИТЕЛЬ

Открытое акционерное общество "Уральский асбестовый горно-обогатительный комбинат" (ОАО "УРАЛАСБЕСТ"). Адрес: 624261, РОССИЯ, Свердловская обл., г. Асбест, ул. Уральская, д. 66. ОГРН: 1026600626777. Телефон: 83436576452. Факс: 83436576956. E-mail: office@uralasbest.ru

ОРГАН ПО СЕРТИФИКАЦИИ

ОС "Альфа" Пожарная Безопасность" ООО "Альфа" Пожарная Безопасность" 301760, Россия, Тульская обл., г. Донской, ул. Горноспасательная, д. 1А, тел./факс: 84952801686. ОГРН: 1107154016166. Аттестат аккредитации № ТРПБ.RU.ПБ58 выдан 28.12.2010 г. МЧС России

ПОДТВЕРЖДАЕТ, ЧТО ПРОДУКЦИЯ

Плиты теплоизоляционные минераловатные марок "ЭКОВЕР ОГНЕЗАЩИТА БЕТОН" (содержание органического связующего на основе фенолформальдегидной смолы не более 3 % по массе, плотностью от 80±10 кг/м куб. до 100±15 кг/м куб., толщиной от 25 мм до 250 мм), "ЭКОВЕР ОГНЕЗАЩИТА МЕТАЛЛ" (содержание органического связующего на основе фенолформальдегидной смолы не более 3 % по массе, плотностью от 110±15 кг/м куб. до 190±19 кг/м куб., толщиной от 25 мм до 250 мм), выпускаемые по ТУ 5762-023-00281476-2014. Серийный выпуск.

код ОК 005 (ОКП): 57 6224
код ЕКПС:
код ТН ВЭД России:

СООТВЕТСТВУЕТ ТРЕБОВАНИЯМ

ТЕХНИЧЕСКОГО РЕГЛАМЕНТА (ТЕХНИЧЕСКИХ РЕГЛАМЕНТОВ)

Технический регламент о требованиях пожарной безопасности (Федеральный Закон № 123-ФЗ от 22 июля 2008 г., в ред. Федеральных законов от 10.07.2012 N 117-ФЗ, от 02.07.2013 N 185-ФЗ) ГОСТ 30244-94 "Материалы строительные. Методы испытаний на горючесть" Группа горючести – негорючие (НГ) Класс пожарной опасности строительных материалов – КМ0

ПРОВЕДЕННЫЕ ИССЛЕДОВАНИЯ (ИСПЫТАНИЯ) И ИЗМЕРЕНИЯ

Протокол сертификационных испытаний № 2528-С/ТР от 18.03.2015 г. ИЛ "Альфа" Пожарная Безопасность" ООО "Альфа" Пожарная Безопасность" № ТРПБ.RU.ИН41 от 28.12.2010 г.

ПРЕДСТАВЛЕННЫЕ ДОКУМЕНТЫ

Сертификат соответствия системы менеджмента качества ГОСТ ISO 9001-2011 (ISO 9001:2008) № РОСС RU.ФК11.К00240 от 24.07.2013 г.

СРОК ДЕЙСТВИЯ СЕРТИФИКАТА СООТВЕТСТВИЯ с 23.03.2015 по 22.03.2020



Руководитель (заместитель руководителя) органа по сертификации
Эксперт (эксперты)

ПОДПИСЬ
ПОДПИСЬ

А.А. Гомзов
ИНДИКАЦИЯ, ФАКСИЛИЯ

А.П. Губенко
ИНДИКАЦИЯ, ФАКСИЛИЯ



Федеральная служба по надзору в сфере защиты прав потребителей и благополучия человека
Федеральное бюджетное учреждение здравоохранения
«Центр гигиены и эпидемиологии в Свердловской области»

Юридический адрес: 620078, г. Екатеринбург, пер. Отдельный, 3 тел. (343)374-13-79; факс (343)374-47-03
 Реквизиты: ОКПО 01944619 ОГРН 1056603530510 ИНН/КПП 6670081969/667001001

АТТЕСТАТ АККРЕДИТАЦИИ
 ОРГАНА ИНСПЕКЦИИ № RA.RU.710069
 от 28 июля 2015 года



ЭКСПЕРТНОЕ ЗАКЛЮЧЕНИЕ
ПО РЕЗУЛЬТАТАМ ЛАБОРАТОРНЫХ ИСПЫТАНИЙ № 3747

Заключение составлено 5 апреля 2019 г.

1. Основание для проведения экспертизы: договор № 18/1277 от 28.03.2019

Заявление № 9107 от 28.03.2019

2. Цель экспертизы: соответствие "Единые санитарно-эпидемиологические и гигиенические требования к товарам, подлежащим санитарно-эпидемиологическому надзору (контролю), утвержденные решением Комиссии Таможенного союза от 28.05.2010 г. № 299"

3. Продукция: теплоизоляционная минераловатная плита "ЭКОВЕР"; дата изготовления: 27.02.2019 14:50; объем партии: 7 тонн

4. Единый знак обращения продукции на рынке государств – членов Таможенного союза

5. Производитель продукции: ОАО "Ураласбест" Юридический адрес: г. Асбест, ул. Уральская, 66
 Фактический адрес: г. Асбест, ул. Уральская, 66

6. НД на продукцию: ТУ 5762-019-0281476-2014

7. Организация, направившая продукцию на экспертизу (заявитель): ОАО "Ураласбест"
 г. Асбест, ул. Уральская, 66

8. Образец (пробу) отобрал(а) Щербинина СГ, эксперт отдела токсикологии

9. Место, время и дата отбора: ОАО "Ураласбест", г. Асбест, ул. Уральская, 66 27.03.2019

10. Условия доставки: соответствуют НД

11. НД на отбор: ГОСТ 30108-94 Материалы и изделия строительные. Определение удельной эффективной активности естественных радионуклидов

12. ИЛЦ, выполнивший испытания: ФБУЗ «Центр гигиены и эпидемиологии в Свердловской области», 620078, Свердловская область, г. Екатеринбург, пер. Отдельный, 3; аттестат аккредитации испытательной лаборатории № РОСС RU.0001.510116 дата внесения сведений в реестр аккредитованных лиц 25.12.2015

Рассмотренные материалы: Протокол лабораторных испытаний № 3747 от 5 апреля 2019 г.

ЗАКЛЮЧЕНИЕ: Данный образец, проба № 3747 "теплоизоляционная минераловатная плита "ЭКОВЕР"" в объеме проведенных испытаний соответствует требованиям Гл. II Р.6 п.3.3. прил. 6.1. "Единые санитарно-эпидемиологические и гигиенические требования к товарам, подлежащим санитарно-эпидемиологическому надзору (контролю), утвержденные решением Комиссии Таможенного союза от 28.05.2010 г. № 299"

Экспертное заключение составил(а):
 Врач _____

Щербинина С. Г.



Федеральная служба по надзору в сфере защиты прав потребителей и благополучия человека
**Федеральное бюджетное учреждение здравоохранения
«Центр гигиены и эпидемиологии в Свердловской области»**

Юридический адрес: 620078, г. Екатеринбург, пер. Отдельный, 3 тел. (343)374-13-79; факс (343)374-47-03
Реквизиты: ОКПО 01944619 ОГРН 1056603530510 ИНН/КПП 6670081969/667001001

АТТЕСТАТ АККРЕДИТАЦИИ
ОРГАНА ИНСПЕКЦИИ № RA.RU.710069
от 28 июля 2015 года

УТВЕРЖДАЮ
Главный врач ФБУЗ «Центр гигиены и эпидемиологии в Свердловской области»,
руководитель органа инспекции
С.В. Романов
м.п. " " 2019 г.

**ЭКСПЕРТНОЕ ЗАКЛЮЧЕНИЕ
ПО РЕЗУЛЬТАТАМ ЛАБОРАТОРНЫХ ИСПЫТАНИЙ № 3748**

Заключение составлено 5 апреля 2019 г.

1. Основание для проведения экспертизы: договор № 18/1277 от 28.03.2019
Заявление № 9107 от 28.03.2019

2. Цель экспертизы: соответствие "Единые санитарно-эпидемиологические и гигиенические требования к товарам, подлежащим санитарно-эпидемиологическому надзору (контролю), утвержденные решением Комиссии Таможенного союза от 28.05.2010 г. № 299"

3. Продукция: теплоизоляционная минераловатная плита "Эковер Огнезащита"; дата изготовления: 27.02.2019; объем партии: 4 тонны

4. Единый знак обращения продукции на рынке государств – членов Таможенного союза

5. Производитель продукции: ОАО "Ураласбест" Юридический адрес: г. Асбест, ул. Уральская, 66
Фактический адрес: г. Асбест, ул. Уральская, 66

6. НД на продукцию: ТУ 5762-023-00281476-2014

7. Организация, направившая продукцию на экспертизу (заявитель): ОАО "Ураласбест"
г. Асбест, ул. Уральская, 66

8. Образец (пробу) отобрал(а) Щербинина СГ, эксперт отдела токсикологии

9. Место, время и дата отбора: ОАО "Ураласбест", г. Асбест, ул. Уральская, 66 27.03.2019

10. Условия доставки: соответствуют НД

11. НД на отбор: ГОСТ 30108-94 Материалы и изделия строительные. Определение удельной эффективной активности естественных радионуклидов

12. ИЛЦ, выполнивший испытания: ФБУЗ «Центр гигиены и эпидемиологии в Свердловской области», 620078, Свердловская область, г. Екатеринбург, пер. Отдельный, 3; аттестат аккредитации испытательной лаборатории № РОСС RU.0001.510116 дата внесения сведений в реестр аккредитованных лиц 25.12.2015

Рассмотренные материалы: Протокол лабораторных испытаний № 3748 от 5 апреля 2019 г.

ЗАКЛЮЧЕНИЕ:

Данный образец, проба № 3748 "теплоизоляционная минераловатная плита "Эковер Огнезащита"" в объеме проведенных испытаний соответствует требованиям Гл. II Р. 6 п. 3.3. прил. 6.1. "Единые санитарно-эпидемиологические и гигиенические требования к товарам, подлежащим санитарно-эпидемиологическому надзору (контролю), утвержденные решением Комиссии Таможенного союза от 28.05.2010 г. № 299"

Экспертное заключение составил(а):
Врач _____

Щербинина С. Г.

СИСТЕМА СЕРТИФИКАЦИИ ГОСТ Р
ФЕДЕРАЛЬНОЕ АГЕНТСТВО ПО ТЕХНИЧЕСКОМУ РЕГУЛИРОВАНИЮ И МЕТРОЛОГИИ



СЕРТИФИКАТ СООТВЕТСТВИЯ

№ РОСС RU.АЖ40.Н01368

Срок действия с 01.10.2019

по 30.09.2022

№ 0439828

ОРГАН ПО СЕРТИФИКАЦИИ Орган по сертификации Общества с ограниченной ответственностью "СамараТест".
 Место нахождения: 443030, Российская Федерация, Самарская область, город Самара, улица Урицкого, дом 19. Адрес места
 осуществления деятельности: 443030, Российская Федерация, Самарская область, Железнодорожный район, город Самара, улица
 Урицкого, дом 19, комнаты 45, 46, 48, 49. Основной государственный регистрационный номер 1166313092032. Телефон/факс:
 +7 (846) 206-03-79, адрес электронной почты: info@samaraset.ru. Аттестат аккредитации регистрационный № RA.RU.11АЖ40.
 Дата регистрации аттестата аккредитации 02.06.2017 года

ПРОДУКЦИЯ Теплоизоляционные минераловатные плиты «ЭКОВЕР», марок ЭКОВЕР ЛАЙТ УНИВЕРСАЛ, ЭКОВЕР
 ЛАЙТ, ЭКОВЕР АКУСТИК, ЭКОВЕР СТАНДАРТ, ЭКОВЕР ВЕНТ-ФАСАД, ЭКОВЕР ЭКОФАСАД ОПТИМА, ЭКОВЕР ЭКОФАСАД
 СТАНДАРТ, ЭКОВЕР ЭКОФАСАД, ЭКОВЕР ФАСАД-ДЕКОР ОПТИМА, ЭКОВЕР ФАСАД-ДЕКОР, ЭКОВЕР ФАСАД-ДЕКОР
 ЛАМЕЛЬ, ЭКОВЕР СЭНДВИЧ С, ЭКОВЕР СЭНДВИЧ К, ЭКОВЕР СЕГМЕНТ, ЭКОВЕР КРОВЛЯ НИЗ, ЭКОВЕР КРОВЛЯ ВЕРХ,
 ЭКОВЕР КРОВЛЯ ВЕРХ ГПЖ, ЭКОВЕР КРОВЛЯ, ЭКОВЕР КРОВЛЯ НИЗ КЛИН, ЭКОВЕР КРОВЛЯ КЛИН, ЭКОВЕР КРОВЛЯ ВЕРХ
 КЛИН, ЭКОВЕР КРОВЛЯ НИЗ ГАЛТЕЛЬ, ЭКОВЕР КРОВЛЯ ГАЛТЕЛЬ, ЭКОВЕР КРОВЛЯ ВЕРХ ГАЛТЕЛЬ, ЭКОВЕР СТЭП
 ОПТИМА, ЭКОВЕР СТЭП, ЭКОВЕР СТЭП ПЛЮС
 ТУ 5762-019-0281476-2014 с изм. №1-3
 Серийный выпуск

код ОК

034-2014 (КПЕС 2008)
23.99.19.110

СООТВЕТСТВУЕТ ТРЕБОВАНИЯМ НОРМАТИВНЫХ ДОКУМЕНТОВ
 ТУ 5762-019-0281476-2014 с изм. №1-3

код ТН ВЭД

6806 10 000 8

ИЗГОТОВИТЕЛЬ Открытое акционерное общество «Уральский асбестовый горно-обогатительный
 комбинат» (ОАО «Ураласбест»)
 Адрес: 624261, Свердловская область, город Асбест, улица Уральская, 66
 ИНН: 6603001252

СЕРТИФИКАТ ВЫДАН Открытое акционерное общество «Уральский асбестовый горно-обогатительный
 комбинат» (ОАО «Ураласбест»)
 Адрес: 624261, Свердловская область, город Асбест, улица Уральская, 66
 Телефон: +73436576452. E-mail: office@uralasbest.ru
 ИНН: 6603001252

НА ОСНОВАНИИ протокола испытаний № 973 от 25.09.2019 года, выданного испытательной
 лабораторией Общество с ограниченной ответственностью научно-производственное предприятие
 "ИНИЦИАТИВА", аттестат аккредитации регистрационный № RA.RU.21ИИ01.

ДОПОЛНИТЕЛЬНАЯ ИНФОРМАЦИЯ Схема сертификации: З.



Руководитель органа

Эксперт

Иван
подпись
Зубков
подпись

П.А. Морозов

инициалы, фамилия

Ф.Ю. Зубков

инициалы, фамилия

Сертификат не применяется при обязательной сертификации

СИСТЕМА СЕРТИФИКАЦИИ ГОСТ Р
ФЕДЕРАЛЬНОЕ АГЕНТСТВО ПО ТЕХНИЧЕСКОМУ РЕГУЛИРОВАНИЮ И МЕТРОЛОГИИ



СЕРТИФИКАТ СООТВЕТСТВИЯ

№ РОСС RU.АД38.Н00085

Срок действия с 17.04.2018

по 16.04.2021

№ 0040881

ОРГАН ПО СЕРТИФИКАЦИИ Общество с ограниченной ответственностью «СЕРКОНС». Место нахождения: 117393, Российская Федерация, город Москва, улица Архитектора Власова, дом 49, комната 51. Место осуществления деятельности: 115054, Российская Федерация, город Москва, Большой Строченовский переулок, дом 22/25, строение 1. Телефон: +7 (495) 782-17-08, адрес электронной почты: info@serconsrus.ru. Аттестат аккредитации регистрационный № RA.RU.10АД38 выдан Федеральной службой по аккредитации. Дата регистрации аттестата аккредитации: 07.11.2016 года

ПРОДУКЦИЯ Теплоизоляционные минераловатные плиты «ЭКОВЕР ОГНЕЗАЩИТА», марок ЭКОВЕР ОГНЕЗАЩИТА БЕТОН, ЭКОВЕР ОГНЕЗАЩИТА МЕТАЛЛ
 ТУ 5762-023-00281476-2014
 Серийный выпуск

код ОК
 034-2014 (КПЕС 2008):
 23.99.19.110

СООТВЕТСТВУЕТ ТРЕБОВАНИЯМ НОРМАТИВНЫХ ДОКУМЕНТОВ
 ТУ 5762-023-00281476-2014

код ТН ВЭД
 6806 10 000 8

ИЗГОТОВИТЕЛЬ Открытое акционерное общество «Уральский асбестовый горно-обогатительный комбинат» (ОАО «Ураласбест») Адрес: 624261, Свердловская область, город Асбест, улица Уральская, 66
 Телефон: +73436576452, E-mail: office@uralasbest.ru
 ИНН: 6603001252

СЕРТИФИКАТ ВЫДАН Открытое акционерное общество «Уральский асбестовый горно-обогатительный комбинат» (ОАО «Ураласбест») Адрес: 624261, Свердловская область, город Асбест, улица Уральская, 66
 Телефон: +73436576452, E-mail: office@uralasbest.ru
 ИНН: 6603001252

НА ОСНОВАНИИ протокола испытаний № 482 от 16.04.2018 года, выданного испытательной лабораторией Общество с ограниченной ответственностью научно-производственное предприятие "ИНИЦИАТИВА", аттестат аккредитации регистрационный номер № RA.RU.21ИН01; сертификата соответствия пожарной безопасности №С- RU.ПБ58.В.01353 от 23.03.2015 г., выданного ООО «Альфа «Пожарная безопасность», аттестат аккредитации № ТРПБ.RU.ПБ58 от 28.12.2010 г. МЧС России; протоколов испытаний №4364 от 25.04.17 г. и №2416 от 19.04.17 г., выданных ФБУЗ «Центр гигиены и эпидемиологии в Свердловской области», аттестат аккредитации №РОСС RU.0001.510116 от 25.12.2015 года.

ДОПОЛНИТЕЛЬНАЯ ИНФОРМАЦИЯ Схема сертификации: 3.



Руководитель органа

Д.Н. Патраков
 Подпись

Д.Н. Патраков

инициалы, фамилия

Эксперт

Н.А. Пенский
 Подпись

Н.А. Пенский

инициалы, фамилия

Сертификат не применяется при обязательной сертификации

**МИНИСТЕРСТВО СТРОИТЕЛЬСТВА
И ЖИЛИЩНО-КОММУНАЛЬНОГО ХОЗЯЙСТВА
РОССИЙСКОЙ ФЕДЕРАЦИИ (МИНСТРОЙ РОССИИ)**

г. Москва, ул.Садовая-Самотечная, д.10/23, стр.1

ТЕХНИЧЕСКОЕ СВИДЕТЕЛЬСТВО

**О ПРИГОДНОСТИ ДЛЯ ПРИМЕНЕНИЯ В СТРОИТЕЛЬСТВЕ
НОВОЙ ПРОДУКЦИИ И ТЕХНОЛОГИЙ, ТРЕБОВАНИЯ К КОТОРЫМ
НЕ РЕГЛАМЕНТИРОВАНЫ НОРМАТИВНЫМИ ДОКУМЕНТАМИ ПОЛНОСТЬЮ
ИЛИ ЧАСТИЧНО И ОТ КОТОРЫХ ЗАВИСЯТ БЕЗОПАСНОСТЬ ЗДАНИЙ И СООРУЖЕНИЙ**

№ 5250-17

г. Москва

Выдано

“ 04 ” августа 2017 г.

Настоящим техническим свидетельством подтверждается пригодность для применения в строительстве новой продукции указанного наименования.

Техническое свидетельство подготовлено с учетом обязательных требований строительных, санитарных, пожарных, промышленных, экологических, а также других норм безопасности, утвержденных в соответствии с действующим законодательством.

ЗАЯВИТЕЛЬ ОАО “Ураласбест”
Россия, 624261, Свердловская обл., г. Асбест, ул. Уральская, д. 66
Тел/факс: (34365) 7-64-52; e-mail: office@uralasbest.ru

ИЗГОТОВИТЕЛЬ ОАО “Ураласбест”
Россия, 624261, Свердловская обл., г. Асбест, ул. Уральская, д. 66

НАИМЕНОВАНИЕ ПРОДУКЦИИ Плиты ЭКОВЕР марок КРОВЛЯ НИЗ, КРОВЛЯ НИЗ 100, КРОВЛЯ НИЗ 110, КРОВЛЯ НИЗ 120, КРОВЛЯ 135, КРОВЛЯ 150, КРОВЛЯ ВЕРХ 160, КРОВЛЯ ВЕРХ 175, КРОВЛЯ ВЕРХ 190, КРОВЛЯ ВЕРХ ПЖ из минеральной (каменной) ваты на синтетическом связующем

ПРИНЦИПИАЛЬНОЕ ОПИСАНИЕ ПРОДУКЦИИ - плиты представляют собой изделия из волокон минеральной (каменной) ваты, скрепленных между собой отвержденным синтетическим связующим.

НАЗНАЧЕНИЕ И ДОПУСКАЕМАЯ ОБЛАСТЬ ПРИМЕНЕНИЯ - для применения в качестве тепловой изоляции в покрытиях из железобетона или металлического настила с кровельным ковром из рулонных и мастичных материалов, в т.ч. с ковром без выравнивающих цементно-песчаных стяжек, зданий и сооружений различного назначения. Плиты могут применяться во всех климатических районах по СП 131.13339.2012 и зонах влажности по СП 50.13330.2012 в слабоагрессивной и среднеагрессивной среде по СП 28.13330.2017.

ПОКАЗАТЕЛИ И ПАРАМЕТРЫ, ХАРАКТЕРИЗУЮЩИЕ НАДЕЖНОСТЬ И БЕЗОПАСНОСТЬ ПРОДУКЦИИ - номинальная плотность плит, в зависимости от марки, - от 82 до 200 кг/м³, прочность на сжатие - от 25 до 120 кПа, предел прочности при растяжении - от 8 до 20 кПа. Плиты относятся

**МИНИСТЕРСТВО СТРОИТЕЛЬСТВА
И ЖИЛИЩНО-КОММУНАЛЬНОГО ХОЗЯЙСТВА
РОССИЙСКОЙ ФЕДЕРАЦИИ (МИНСТРОЙ РОССИИ)**

г. Москва, ул.Садовая-Самотечная, д.10/23, стр.1

ТЕХНИЧЕСКОЕ СВИДЕТЕЛЬСТВО

**О ПРИГОДНОСТИ ДЛЯ ПРИМЕНЕНИЯ В СТРОИТЕЛЬСТВЕ
НОВОЙ ПРОДУКЦИИ И ТЕХНОЛОГИЙ, ТРЕБОВАНИЯ К КОТОРЫМ
НЕ РЕГЛАМЕНТИРОВАНЫ НОРМАТИВНЫМИ ДОКУМЕНТАМИ ПОЛНОСТЬЮ
ИЛИ ЧАСТИЧНО И ОТ КОТОРЫХ ЗАВИСЯТ БЕЗОПАСНОСТЬ ЗДАНИЙ И СООРУЖЕНИЙ**

№ 5251-17

г. Москва

Выдано

“ 04 ” августа 2017 г.

Настоящим техническим свидетельством подтверждается пригодность для применения в строительстве новой продукции указанного наименования.

Техническое свидетельство подготовлено с учетом обязательных требований строительных, санитарных, пожарных, промышленных, экологических, а также других норм безопасности, утвержденных в соответствии с действующим законодательством.

ЗАЯВИТЕЛЬ	ОАО “Ураласбест” Россия, 624261, Свердловская обл., г. Асбест, ул. Уральская, д. 66 Тел/факс: (34365) 7-64-52; e-mail: office@uralasbest.ru
ИЗГОТОВИТЕЛЬ	ОАО “Ураласбест” Россия, 624261, Свердловская обл., г. Асбест, ул. Уральская, д. 66
НАИМЕНОВАНИЕ ПРОДУКЦИИ	Плиты ЭКОВЕР марок ЛАЙТ УНИВЕРСАЛ, ЛАЙТ 30, ЛАЙТ 35, ЛАЙТ 40, ЛАЙТ 45, СТАНДАРТ 50, СТАНДАРТ 60, АКУСТИК, СТЭП, СТЭП ОПТИМА, СТЭП ПЛЮС из минеральной (каменной) ваты на синтетическом связующем

ПРИНЦИПИАЛЬНОЕ ОПИСАНИЕ ПРОДУКЦИИ - плиты представляют собой изделия из волокон минеральной (каменной) ваты, скрепленных между собой отвержденным синтетическим связующим.

НАЗНАЧЕНИЕ И ДОПУСКАЕМАЯ ОБЛАСТЬ ПРИМЕНЕНИЯ - для применения в качестве теплоизоляционного слоя в строительных конструкциях и системах, в т.ч. в конструкциях навесных фасадных систем с воздушным зазором (серии ЛАЙТ и СТАНДАРТ), а также в качестве ненагружаемой изоляции в стенах, перегородках, потолках перекрытиях, легких покрытиях зданий и сооружений различного назначения. Плиты могут применяться во всех климатических районах по СП 131.13330.2012 и зонах влажности по СП 50.13330.2012.

ПОКАЗАТЕЛИ И ПАРАМЕТРЫ, ХАРАКТЕРИЗУЮЩИЕ НАДЕЖНОСТЬ И БЕЗОПАСНОСТЬ ПРОДУКЦИИ - номинальная плотность плит, в зависимости от марки, - от 25 до 150 кг/м³; прочность на сжатие - от 4 до 50 кПа. Плиты относятся к негорючим (НГ) материалам. По содержанию естественных радионуклидов плиты относятся к I-му классу строительных материалов. Расчетные значения теплопроводности в соответствии с СП 50.13330.2012 - менее 0,045 Вт/(м·К).

**МИНИСТЕРСТВО СТРОИТЕЛЬСТВА
И ЖИЛИЩНО-КОММУНАЛЬНОГО ХОЗЯЙСТВА
РОССИЙСКОЙ ФЕДЕРАЦИИ (МИНСТРОЙ РОССИИ)**

г. Москва, ул.Садовая-Самотечная, д.10/23, стр.1

ТЕХНИЧЕСКОЕ СВИДЕТЕЛЬСТВО

**О ПРИГОДНОСТИ ДЛЯ ПРИМЕНЕНИЯ В СТРОИТЕЛЬСТВЕ
НОВОЙ ПРОДУКЦИИ И ТЕХНОЛОГИЙ, ТРЕБОВАНИЯ К КОТОРЫМ
НЕ РЕГЛАМЕНТИРОВАНЫ НОРМАТИВНЫМИ ДОКУМЕНТАМИ ПОЛНОСТЬЮ
ИЛИ ЧАСТИЧНО И ОТ КОТОРЫХ ЗАВИСЯТ БЕЗОПАСНОСТЬ ЗДАНИЙ И СООРУЖЕНИЙ**

№ 5252-17

г. Москва

Выдано

“ 04 ” августа 2017 г.

Настоящим техническим свидетельством подтверждается пригодность для применения в строительстве новой продукции указанного наименования.

Техническое свидетельство подготовлено с учетом обязательных требований строительных, санитарных, пожарных, промышленных, экологических, а также других норм безопасности, утвержденных в соответствии с действующим законодательством.

ЗАЯВИТЕЛЬ ОАО “Ураласбест”
Россия, 624261, Свердловская обл., г. Асбест, ул. Уральская, д. 66
Тел/факс: (34365) 7-64-52; e-mail: office@uralasbest.ru

ИЗГОТОВИТЕЛЬ ОАО “Ураласбест”
Россия, 624261, Свердловская обл., г. Асбест, ул. Уральская, д. 66

**НАИМЕНОВАНИЕ
ПРОДУКЦИИ** Плиты ЭКОВЕР марок ВЕНТ ФАСАД, ВЕНТ ФАСАД 70, ВЕНТ ФАСАД
80, ВЕНТ ФАСАД 90, ВЕНТ ФАСАД 120, ЭКОФАСАД, ЭКОФАСАД
ОПТИМА, ЭКОФАСАД СТАНДАРТ, ФАСАД-ДЕКОР, ФАСАД-ДЕКОР
ОПТИМА, ФАСАД-ДЕКОР ЛАМЕЛЬ из минеральной (каменной) ваты на
синтетическом связующем

ПРИНЦИПИАЛЬНОЕ ОПИСАНИЕ ПРОДУКЦИИ - плиты представляют собой изделия из волокон минеральной (каменной) ваты, скрепленных между собой отвержденным синтетическим связующим. Плиты ФАСАД-ДЕКОР ЛАМЕЛЬ представляют собой полосы, нарезанные из плит обычной структуры и применяемые при вертикальном расположении волокон.

НАЗНАЧЕНИЕ И ДОПУСКАЕМАЯ ОБЛАСТЬ ПРИМЕНЕНИЯ - для применения в качестве теплоизоляционного слоя в строительных конструкциях и системах, в т.ч. в системах утепления с внешней стороны наружных стен, зданий и сооружений различного назначения. Плиты серии ВЕНТ-ФАСАД применяются в конструкциях навесных фасадных систем с воздушным зазором, плиты серий ФАСАД-ДЕКОР и ЭКОФАСАД – в фасадных теплоизоляционных композиционных системах с наружными штукатурными слоями. Плиты могут применяться во всех климатических районах по СП 131.13330.2012 и зонах влажности по СП 50.13330.2012.

ДЕКЛАРАЦИЯ О СООТВЕТСТВИИ

Открытое акционерное общество «Уральский асбестовый горно-обогатительный комбинат»
(ОАО «Ураласбест»)

(Наименование организации-изготовителя, фамилия, имя, отчество индивидуального предпринимателя, принявших декларацию о соответствии)

зарегистрировано 16 августа 2002 года Инспекцией МНС России по г. Асбесту Свердловской области 16 августа 2002 г. ОГРН 1026600626777

(Сведения о регистрации организации или индивидуального предпринимателя: наименование регистрирующего органа, дата регистрации, регистрационный номер)

Российская Федерация, 624261, Свердловская обл., г. Асбест, ул. Уральская, 66
тел. 3436576452, факс. 3436576956, e-mail: office@uralasbest.ru

(адрес, телефон, факс)

в лице Генерального директора Козлова Юрия Алексеевича

(Фамилия, имя, отчество руководителя организации, от имени которой принимается декларация)

заявляет, что продукция **Плиты из минеральной ваты теплоизоляционные с товарным знаком «ЭКОВЕР»** (перечень марок в Приложении № 1), Код ОК 034-2014 – 23.99.19.111

выпускаемая по **ТУ 5762-019-0281476-2014 с изм. № 1, 2 «Теплоизоляционные минераловатные плиты «Эковер»** изготовителем **Заводом по производству теплоизоляционных материалов**

(Наименование, тип, марка продукции, на которую распространяется декларация, код ОК 005-93 и (или) ТН ВЭД СНГ)

Свердловская обл., г. Асбест, Восточная промышленная зона № 5

Серийный выпуск

(Сведения о серийном выпуске или партии (номер партии, номера изделий, реквизиты договора, накладная, наименование изготовителя и т.п.))

соответствует требованиям **ГОСТ 32314-2012 п.п. 4.2.1, 4.3.8, 4.3.13**

(Обозначение нормативных документов, соответствие которым подтверждено данной декларацией с указанием пунктов, содержащих требования для данной продукции)

Декларация принята на основании

1. Протоколы испытаний испытательной лаборатории «Эковер»
2. Сертификат соответствия требованиям ГОСТ Р ИСО 9001-2015 И ГОСТ Р ИСО 14001-2016 № РОСС RU. ФК11.К00443 от 20.07.2018, срок действия до 20.07.2021 г.
3. Сертификат соответствия № С-RU.ПБ58.В.02363 от 23.12.2016 г.
4. Экспертное заключение № 4361 от 25.04.2017 г. Протокол испытаний № 4361 от 25.04.2017
5. Экспертное заключение № 4378 от 20.04.2018 г. Протокол испытаний № 4378 от 20.04.2018
6. Письмо № 10-05-808 от 17.12.2018 г. о паропроницаемости
7. Письмо № 10-05-809 от 17.12.2018 г. о теплопроводности

(Информация о документах, являющихся основанием для принятия декларации)

Дата принятия декларации 29.12.2018

Декларация о соответствии действительна до 28.12.2021



(Подпись)

Ю.А. Козлов
(Инициалы, фамилия)

Дата регистрации 29.12.2018

Регистрационный номер РОСС RU Д-RU.PA01.В.14718/18

ДЕКЛАРАЦИЯ О СООТВЕТСТВИИ

Открытое акционерное общество «Уральский асбестовый горно-обогатительный комбинат»
(ОАО «Ураласбест»)

(Наименование организации-изготовителя, фамилия, имя, отчество индивидуального предпринимателя, принявших декларацию о соответствии)

зарегистрирован Инспекция Федеральной налоговой службы по Верх-Исетскому району
г. Екатеринбург 08.10.2015 ОГРН: 1026600626777

(Сведения о регистрации организации или индивидуального предпринимателя: наименование регистрирующего органа, дата регистрации, регистрационный номер)

624261, РОССИЯ, Свердловская обл., г. Асбест, ул. Уральская, 66
тел. +7 3436576452, факс. +7 3436576956, e-mail: office@uralasbest.ru

(адрес, телефон, факс)

В лице Генерального директора Козлова Юрия Алексеевича

(Фамилия, имя, отчество руководителя организации, от имени которой принимается декларация)

заявляет, что продукция Плиты из минеральной ваты теплоизоляционные с товарным знаком «ЭКОВЕР» марок ЭКОВЕР ОГНЕЗАЩИТА БЕТОН 80, ЭКОВЕР ОГНЕЗАЩИТА БЕТОН 100, ЭКОВЕР ОГНЕЗАЩИТА МЕТАЛЛ 140, ЭКОВЕР ОГНЕЗАЩИТА МЕТАЛЛ 150, код ОКПД 2 – 23.99.19.111

выпускаемая по ТУ 5762-023-00281476-2014 «Теплоизоляционные минераловатные плиты «Эковер Огнезащита»

(Наименование, тип, марка продукции, на которую распространяется декларация, код ОК 005-93 и (или) ТН ВЭД СНГ)

Изготовитель Открытое акционерное общество «Уральский асбестовый горно-обогатительный комбинат» 624261, РОССИЯ, Свердловская обл., г. Асбест, ул. Уральская, 66,

Адрес осуществления деятельности по изготовлению продукции: 624261, РОССИЯ, Свердловская обл., г. Асбест, Восточная промышленная зона, № 5

Серийный выпуск

(Сведения о серийном выпуске или партии (номер партии, номера изделий, реквизиты договора, накладная, наименование изготовителя и т.п.))

Соответствует требованиям ГОСТ 32314-2012 п.п. 4.2.1, 4.3.8, 4.3.13

(Обозначение нормативных документов, соответствие которым подтверждено данной декларацией с указанием пунктов, содержащих требования для данной продукции)

Декларация принята на основании

1. Протоколы испытаний испытательной лаборатории «Эковер»
2. Сертификат соответствия требованиям ГОСТ Р ИСО 9001-2015 И ГОСТ Р ИСО 14001-2016 № РОСС RU. ФК11.К00443 от 20.07.2018, срок действия до 20.07.2021 г.
3. Сертификат соответствия № С-RU.ПБ58.В.01353 от 23.03.2015 г.
4. Экспертное заключение № 4364 от 25.04.2017 г. Протокол испытаний № 4364 от 25.04.2017
5. Экспертное заключение № 4381 от 19.04.2018 г. Протокол испытаний № 4381 от 19.04.2018
6. Письмо № 10-05-17 от 15.01.2019 г. о паропроницаемости
7. Письмо № 10-05-18 от 15.01.2019 г. о теплопроводности
8. Аттестат аккредитации ИЛ «Эковер»

(Информация о документах, являющихся основанием для принятия декларации)

Дата принятия декларации 22.01.2019

Декларация о соответствии действительна до

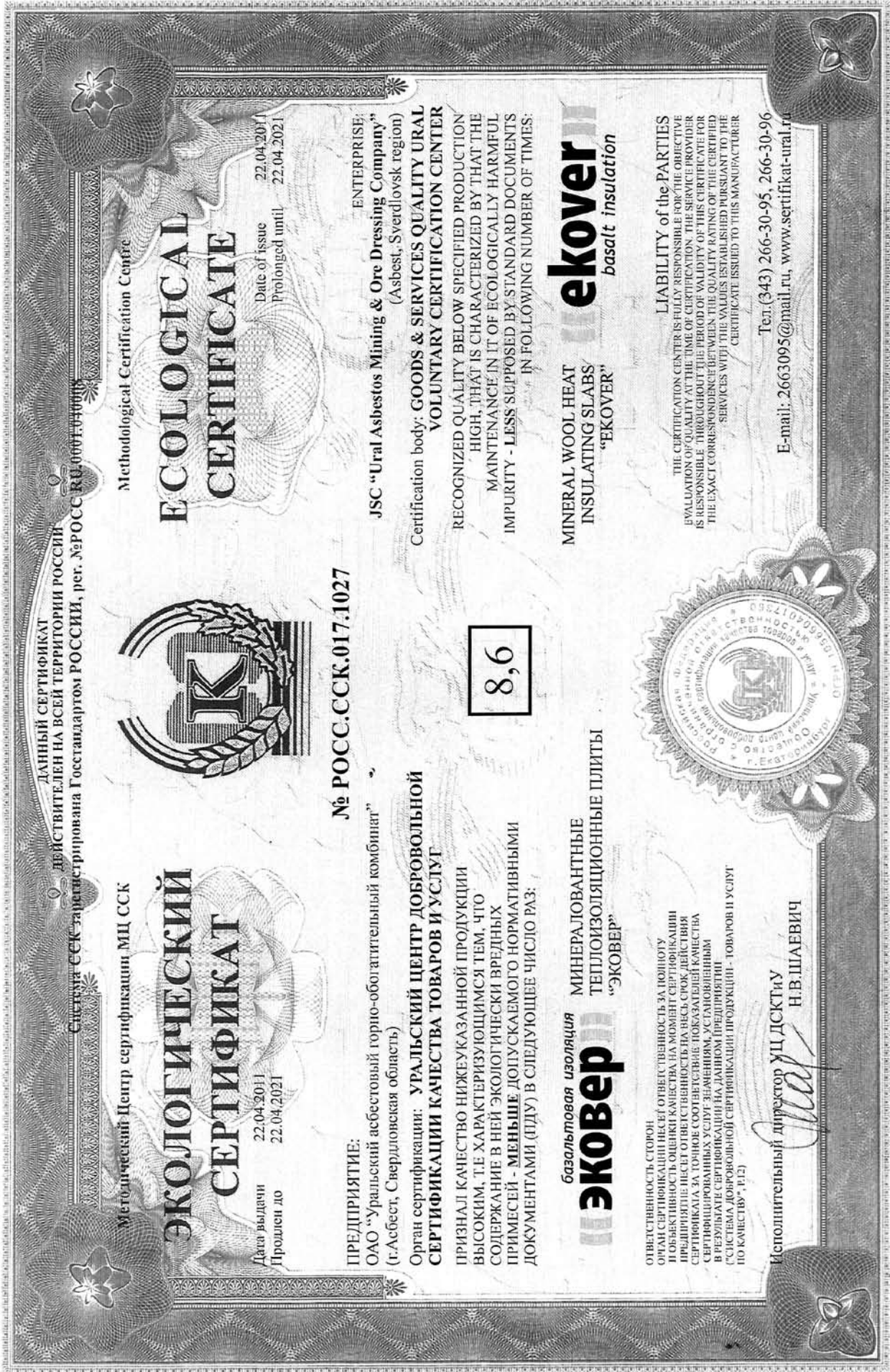
22.01.2024



Ю.А. Козлов
(Инициалы, фамилия)

Дата регистрации 22.01.2019

Регистрационный номер РОСС RU Д-RU.PA01.В.17849/19



Данный Сертификат действителен на всей территории России и зарегистрирован в Государственном реестре Сертификатов на территории Российской Федерации, рег. № РОСС RU.0001.04.0011

Методический Центр сертификации МЦ ССК

**ЭКОЛОГИЧЕСКИЙ
СЕРТИФИКАТ**

Дата выдачи 22.04.2021
Пролен до 22.04.2021



Methodological Certification Centre

**ECOLOGICAL
CERTIFICATE**

Date of issue 22.04.2021
Prolonged until 22.04.2021

№ РОСС.ССК.017.1027

ПРЕДПРИЯТИЕ:
ОАО "Уральский асбестовый горно-обогатительный комбинат"
(г. Асбест, Свердловская область)

**Орган сертификации: УРАЛЬСКИЙ ЦЕНТР ДОБРОВОЛЬНОЙ
СЕРТИФИКАЦИИ КАЧЕСТВА ТОВАРОВ И УСЛУГ**

ПРИЗНАЛ КАЧЕСТВО НИЖЕУКАЗАННОЙ ПРОДУКЦИИ
ВЫСОКИМ, Т.Е. ХАРАКТЕРИЗУЮЩИМСЯ ТЕМ, ЧТО
СОДЕРЖАНИЕ В НЕЙ ЭКОЛОГИЧЕСКИ ВРЕДНЫХ
ПРИМЕСЕЙ - **МЕНЬШЕ** ДОПУСКАЕМОГО НОРМАТИВНЫМИ
ДОКУМЕНТАМИ (ГОСТ) В СЛЕДУЮЩЕЕ ЧИСЛО РАЗ:

8,6

ENTERPRISE:
JSC "Ural Asbestos Mining & Ore Dressing Company"
(Asbest, Sverdlovsk region)

**Certification body: GOODS & SERVICES QUALITY URAL
VOLUNTARY CERTIFICATION CENTER**

RECOGNIZED QUALITY BELOW SPECIFIED PRODUCTION
HIGH, THAT IS CHARACTERIZED BY THAT THE
MAINTENANCE IN IT OF ECOLOGICALLY HARMFUL
IMPURITY - **LESS** SUPPOSED BY STANDARD DOCUMENTS
IN FOLLOWING NUMBER OF TIMES:

базальтовая изоляция
эковер
МИНЕРАЛОВАНТНЫЕ
ТЕПЛОИЗОЛЯЦИОННЫЕ ПЛИТЫ
"ЭКОВЕР"

MINERAL WOOL HEAT
INSULATING SLABS
"EKOVER"
ekover
basalt insulation

ОТВЕТСТВЕННОСТЬ СТОРОН
Орган сертификации несет ответственность за полную
и объективную оценку качества на момент сертификации
предприятия несет ответственность за весь срок действия
сертификата за точное соответствие показателю качества
сертифицированных услуг, значениям, установленным
в результате сертификации на данном предприятии
система добровольной сертификации продукции - товаров и услуг
по качеству, (1:2)

LIABILITY of the PARTIES
THE CERTIFICATION CENTER IS FULLY RESPONSIBLE FOR THE OBJECTIVE
EVALUATION OF QUALITY AT THE TIME OF CERTIFICATION. THE SERVICE PROVIDER
IS RESPONSIBLE THROUGHOUT THE PERIOD OF VALIDITY OF THIS CERTIFICATE FOR
THE EXACT CORRESPONDENCE BETWEEN THE QUALITY RATING OF THE CERTIFIED
SERVICES WITH THE VALUES ESTABLISHED PURSUANT TO THE
CERTIFICATE ISSUED TO THIS MANUFACTURER

Исполнительный директор УЦДСКТИУ
Иван
Н.В. ШЛЕВИЧ

Тел.: (343) 266-30-95, 266-30-96
E-mail: 2663095@mail.ru, www.certifikat-ural.ru





ФЕДЕРАЛЬНОЕ АГЕНТСТВО ПО ТЕХНИЧЕСКОМУ РЕГУЛИРОВАНИЮ И МЕТРОЛОГИИ

Система добровольной сертификации систем менеджмента
«Регистр систем менеджмента»

ОРГАН ПО СЕРТИФИКАЦИИ ИНТЕГРИРОВАННЫХ СИСТЕМ МЕНЕДЖМЕНТА
ООО «РОСТЕХСЕРТ»

620062, Россия, г. Екатеринбург, ул. Генеральская, 3, офис 404
№ РОСС RU.0001.13ФК11

№ 09645

СЕРТИФИКАТ СООТВЕТСТВИЯ

Выпуск 4. ИСМ сертифицирована с июля 2010

Выдан **ОАО «УРАЛАСБЕСТ»**

624261, Россия, Свердловская область, г. Асбест, ул. Уральская, 66

НАСТОЯЩИЙ СЕРТИФИКАТ УДОСТОВЕРЯЕТ:

интегрированная система менеджмента применительно к проектированию, разработке, добыче и обогащению хризотила; проектированию, разработке и производству нерудных строительных материалов; проектированию, разработке и производству теплоизоляционных материалов торговой марки «Эковер»

СООТВЕТСТВУЕТ ТРЕБОВАНИЯМ:

ГОСТ Р ИСО 9001-2015 (ISO 9001:2015),
ГОСТ Р ИСО 14001-2016 (ISO 14001:2015)

(приложение, конкретизирующее область сертификации ИСМ,
является неотъемлемой частью сертификата)

Регистрационный № РОСС RU.ФК11.K00443

Дата регистрации 20.07.2018

Руководитель органа по сертификации
интегрированных систем менеджмента

Председатель комиссии

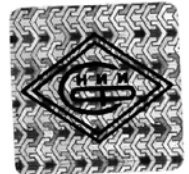


Срок действия до 20.07.2021

М.А. Королева

О.В. Бебиков

Учетный номер № 07906



ПРОТОКОЛ АКУСТИЧЕСКИХ ИСПЫТАНИЙ

Основание для проведения испытаний – договор с ОАО «Ураласбест» № 33250(2014) от 11 сентября 2014 года

Наименование продукции – Изделия звукоизоляционные и звукопоглощающие из минеральной ваты типа «ЭКОВЕР АКУСТИК» и «ЭКОВЕР СТЭП»

Испытание на соответствие – требованиям СП. 51,13330. 2011«Защита от шума (актуализированная редакция СНиП 23-03 – 2003) и межгосударственного стандарта (ГОСТ 23499-2009 Материалы и изделия строительные звукопоглощающие и звукоизоляционные. Общие технические условия».

Производители продукции – ОАО «Ураласбест, 624261, Россия, Свердловская область, г. Асбест, улица Уральская, 66

Предъявитель образцов – ОАО «Ураласбест»

Сведения об испытываемых образцах – Звукопоглощающие плиты из минеральной ваты «ЭКОВЕР АКУСТИК» толщиной 50, 100 и 150 мм и плиты звукоизоляционные «ЭКОВЕР СТЭП» толщиной 25 и 50 мм, выпускаемые по ТУ 5762-19-0281476-2014

Дата получения образцов – 22 октября 2014 г.

Методика испытаний - ГОСТ 31704-2011 (аналог ИСО 354:2003), ГОСТ 31705 – 2011 (аналог ИСО 11654: 1997). и ГОСТ Р 27296-2012.

Дата испытаний – 23 октября – 7 ноября, 2014 г.

Результаты проведенных испытаний представлены в двух частях протокола:

ЧАСТЬ ПЕРВАЯ

«ЗВУКОПОГЛОЩАЮЩИЕ ПЛИТЫ «ЭКОВЕР АКУСТИК»,

ЧАСТЬ ВТОРАЯ

«ЗВУКОИЗОЛЯЦИОННЫЕ ПЛИТЫ ЭКОВЕР СТЭП».



«Утверждаю»
НИИСФ РААСН
И.Л.Шубин
... 2017 года.

Заключение

**по результатам акустических испытаний слоистого пола, укладываемого
по беспустотным железобетонным панелям толщиной 140 мм со слоем звукоизоля-
ции из минераловатных плит ЭКОВЕР СТЭП ОПТИМА.**

Лабораторией акустики залов НИИ строительной физики РААСН в соответствии с договором № 42060 (2017) от 04.04.2017 г. по теме «Провести акустические испытания 2 образцов изделий из минеральной ваты производства ОАО «Ураласбест», выпускаемых по ТУ 5762-019-0281476-2014 с изм. № 1, 2, проведены исследования акустических свойств слоистой конструкции пола.

Слоистая конструкция пола представляла собой сборную конструкцию (плавающий пол), состоящую из минеральной ваты производства ОАО «Ураласбест» марки ЭКОВЕР СТЭП ОПТИМА по ТУ 5762-019-0281476-2014 с изм. № 1, 2 толщиной 20 мм и 50 мм, уложенный непосредственно на железобетонную плиту перекрытия толщиной 140 мм, «плавающую» бетонную стяжку с поверхностной плотностью 100 кг/м^2 толщиной 40 мм.

Исследования звукоизоляционных характеристик слоистого пола были выполнены в соответствии с ГОСТ Р ИСО 10140-3-2012 «Акустика. Лабораторные измерения звукоизоляции элементов зданий. Часть 3. Измерение звукоизоляции ударного шума».

Реверберационные камеры НИИСФ для измерения звукоизоляции перекрытий и полов представляют собой пару смежных по вертикали помещений, полностью изолированных друг от друга и от ограждающих конструкций здания акустического корпуса (по принципу «коробка в коробке»). Камера низкого уровня объемом 107 м^3 установлена на отдельном фундаменте и резиновых амортизаторах.

Размеры проема между камерами - 5,4 x 2,9 м. В проеме установлена стандартная железобетонная плита перекрытия толщиной 140 мм. Измерительный тракт состоял из источника ударного шума (стандартная ударная машина фирмы "Брюль и Кьер") и при-



ФЕДЕРАЛЬНОЕ АГЕНТСТВО ПО ОБРАЗОВАНИЮ
ФГБОУ ВПО «Самарский государственный архитектурно-строительный университет»
Испытательный центр «Самарастройиспытания».

Адрес: 443001, г. Самара, ул. Молодогвардейская, д.194, ком315. Тел. 242-50-87, 339-14-94.

Аттестат аккредитации № РОСС RU. 0001.22СЛ39.

УТВЕРЖДАЮ
Руководитель испытательного
центра «Самарастройиспытания»



Зубков В.А.
15.08.2014 г.

ПРОТОКОЛ № 11-13

Определение индекса звукоизоляции фрагмента стены.

г. Самара

15 августа 2014 г.

Основание для проведения испытаний: х/д № ИЦ 14-13 от 19.03.2013 г, ИЦ 21-14 от 28.07.2014 г.

Наименование продукции: Фрагменты каркасных перегородок с заполнением из теплоизоляционных минераловатных плит «ЭКОВЕР» АКУСТИК

Предъявитель образцов (проб): ОАО «УРАЛАСБЕСТ», г. Асбест, Свердловская обл, ул. Уральская д. 66.

Производитель продукции: ОАО «УРАЛАСБЕСТ», г. Асбест, Свердловская обл, ул. Уральская д. 66.

Сведения об испытываемых образцах (пробах): Испытывались четыре конструкции каркасных перегородок:

1. каркас металлический 50 мм, один слой ГКЛ 12,5 мм с каждой стороны, ЭКОВЕР АКУСТИК -50 мм;
2. каркас металлический 100 мм, один слой ГКЛ 12,5 мм с каждой стороны, ЭКОВЕР АКУСТИК -100 мм;
3. каркас металлический 50 мм, два слоя ГКЛ 12,5 мм с каждой стороны, ЭКОВЕР АКУСТИК- 50 мм;
4. каркас металлический 100 мм, два слоя ГКЛ 12,5 мм с каждой стороны, ЭКОВЕР АКУСТИК -100 мм.

Дата получения образцов (проб): 27.05.13 г., 11.08.14 г.

Протокол испытаний № 11-13	Испытательный Центр «Самарастройиспытания»	стр. 1 из 10
----------------------------	--	--------------



